

Rookmelder Dual Q	GIRA	6LE000966E/A 04/24
2336 02		

Voor uw veiligheid

- De aansluiting en montage van elektrische apparaten mogen uitsluitend worden uitgevoerd door een elektrotechnicus!**

Bij ondeskundige montage is ernstig letsel mogelijk, bijv. door een elektrische schok, brand of materiële schade. Handleiding volledig doorlezen en in acht nemen.

- Ontwerp en montage uitsluitend door een gekwalificeerde vakman**

Volgens EN 14676 mogen ontwerp, montage en onderhoud van de rookmelder uitsluitend worden uitgevoerd door een gekwalificeerde vakman.

Gira biedt hiervoor de online-cursus 'Erkend vakman voor rookmelders conform EN 14676' aan, met certificaat. Meer informatie daarover vindt u onder 'akademie.gira.de'.

Productkenmerken

De rookmelder Dual Q is een batterijgevoede, gecombineerde rook- en warmtemelder voor particuliere wooneenheden en zones met een gelijksoortige functie conform EN 14676. De rookmelder Dual Q detecteert tijdig rookontwikkeling en waarschuwt voordat de rookconcentratie gevaarlijk wordt. De waarschuwing bestaat uit een akoestische (geluid) en een visuele (LED) signalering.

- Luid, pulserend alarmsignaal (minimaal 85 dB (A)).
- Verschillende signalering bij een brand- en warmte-alarm.
- Gedempt alarmsignaal (ca. 75 dB(A)) bij een functietest.
- Rookdetectie door foto-elektrisch strooiprincipe.
- Warmtedetectie met maximaal- en differentiaalfunctie.
- Geïntegreerde functietoets voor bijv. alarmbevestiging, functietest en geluiduitschakeling.
- Uitschakelbare rookdetectie.
- Automatische zelftest van de rookdetectie met vervuilingsbewaking.
- Weergave 'verontreiniging/storing'.
- Bij duisternis maximaal 12 h uitgestelde signalering bij een technische storing.
- Bekabelde koppeling van maximaal 40 rookmelders mogelijk.

- 1 module-interface voor 3 optionele modules bij gelijktijdig gebruik van de verbindingsklem
- Voldoet aan het nieuwe Q-Label kwaliteitskeurmerk

Q-label betekent

- Beproefde duurzaamheid van de rookmelder (maximaal 10 jaar na activering)
- Minder valse alarmen
- Verhoogde bestendigheid tegen bijv. externe invloeden
- Vast ingebouwde, niet-verwijderbare batterij

Omvang van de levering

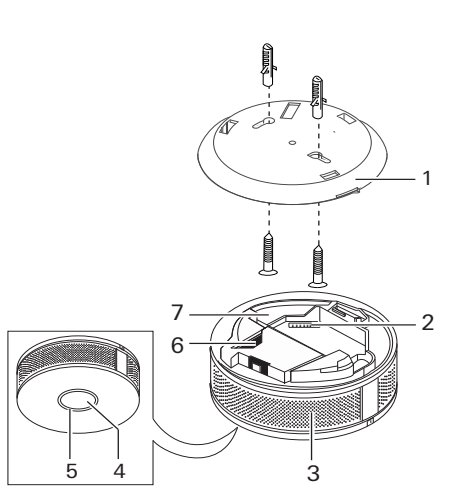
- 1x rookmelder Dual Q
- 1x bevestigingsmateriaal
- 1x montage- en bedieningshandleiding

Accessoires

Onderstaande accessoires kunnen optioneel worden gebruikt:

- relaismodule voor rookmelder Dual (art.nr. 2340 00)
- draadloze module voor rookmelder Dual (art.nr. 2347 00)
- KNX module voor rookmelder Dual (art.nr. 2343 00)
- afstandsbusen (art. nr. 2342 00)

Beschrijving van het apparaat



- Montageplaat
- Module-interface
- Rookinlaatopeningen
- Functietoets
- Verlichte ring
- Batterij
- 230 V-aansluiting bij voeding via de voet 230 V

Montagelocatie kiezen

Bij selectie van de Montagelocatie voor de rookmelder moet aan de eisen van DIN 14676 worden voldaan. De belangrijkste eisen zijn:

- zo centraal mogelijk op het plafond aanbrengen (minimale afstand van 50 cm tot wanden, lampen en andere hindernissen).
- één rookmelder per ruimte (max. 60 m² oppervlak).
- Niet in de buurt van warmtebronnen aanbrengen.

- Systeembeschrijving voor rookmelders**

Gedetailleerde informatie voor montage DIN 14676 vindt u in de ‘Systeembeschrijving voor rookmelders’. Deze is verkrijgbaar in de downloadsectie van Gira (www.gira.de/service/download).

- Niet-toegelaten montageplaatsen**

De rookmelder Dual Q is niet voor de montage in caravans, kampeerbussen, vaartuigen enz..

Minimale bescherming/optimale bescherming

Voor appartementen en woningen geldt:

Minimale bescherming

- Eén rookmelder in elke slaapkamer, in elke kinderkamer, op de gang/in het trappenhuis (vluchtweg).
- Bij open verbindingen tussen twee niveaus moet op het hoogste niveau een rookmelder worden gemonteerd.
- Bij gebouwen met meerdere verdiepingen moet per verdieping een rookmelder worden gemonteerd.

Optimale bescherming

- Eén rookmelder per ruimte en verdieping
- Gebruik bij grotere gebouwen gekoppelde rookmelders.
- In gevoelige zones, zoals keuken, garage, enz., moeten speciale melders (bijv. warmtemelders) worden toegepast.

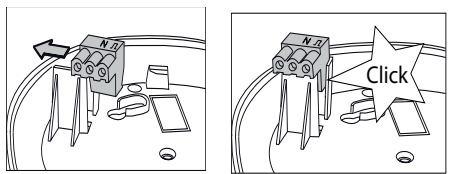
- Loos alarm**
- Sommige locaties zijn niet geschikt voor montage van een rookmelder omdat er door de plaatselijke omstandigheden vaker loze alarmen kunnen optreden (bijv. door las-/soldeerwerkzaamheden, extreme water-/kookdampen enz). Gedetailleerde informatie over ongeschikte montagelocaties vindt u in de 'Systeembeschrijving voor rookmelders'.

Rookmelders bekabelen

Maximaal 40 rookmelders Dual Q kunnen via een twee-aderige leiding (bijv. telefoonleiding J-Y(st)Y 2 x 2 x 0,6 mm) met elkaar worden verbonden. Daardoor kan in een wooneenheid tegelijkertijd via alle rookmelders een alarm worden geactiveerd. De maximale leidinglengte is afhankelijk van het gebruikte leidingtype en de doorsnede (bij 1,5 mm² = maximaal 400 m).

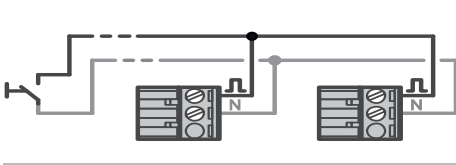
Koppel rookmelders onderling als volgt:

- Maak de voorgestanste uitsparing voor de leidinginvoer in de montageplaat open met passend gereedschap.
- Sluit de twee-aderige leiding aan op de 3-polige aansluitblok.
- Schuif de aansluitblok op de geleiderail van de houder (klikt hoorbaar vast).



- Verbindingsklem**

Via de verbindingklem kan ook een extern drukcontact (bijv. een paniekschakelaar) parallel worden aangesloten.



Rookdetectie deactiveren

- Vervallen van de CE-conformiteit**

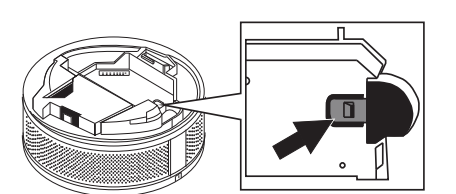
Bij het uitbreken van de afdekking van de DIP-switch vervalt de CE-conformiteit van de rookmelder conform EN 14604.

Optioneel kan de rookdetectie van de rookmelder worden uitgeschakeld. Daardoor kan de rookmelder ook worden toegepast in ruimten die minder geschikt zijn voor gangbare rookmelders. In dat geval werkt de rookmelder alleen als warmtemelder en activeert deze het alarm,

- zodra de snelheid waarmee de omgevingslucht opwarmt buiten het normale bereik ligt.
- bij omgevingstemperaturen boven +54 °C.

Deactiveer de rookdetectie als volgt:

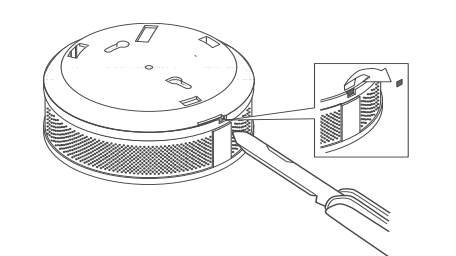
- Breek de afdekking van de DIP-switch los met geschikt gereedschap.



- Zet de DIP-switch in de stand 'ON'. De rookdetectie is nu gedeactiveerd en alleen de warmtefunctie werkt nog.

Rookmelder monteren

- Monteer de montageplaat. Gebruik bij 'opbouwmontage' van de koppelingsleidingen de afstandsbusen. Optie: Activeer desgewenst voor montage de diefstalbeveiliging van de rookmelder om zo onbevoegde demontage of manipulatie van de rookmelder te bemoeilijken. Snijd daarvoor de voorgestanste uitsparing in de behuizing van de rookmelder los met geschikt gereedschap. De vergrendeling kan in vastgezette toestand uitsluitend nog met gereedschap worden geopend.



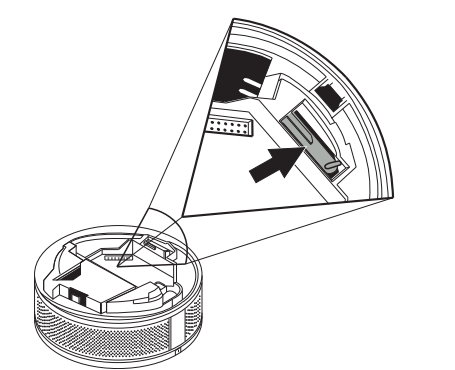
- Zet de rookmelder vast op de montageplaat (opsteken en rechtsom draaien). Demontage gaat in omgekeerde volgorde (linksom draaien en verwijderen).
- Initialisatiefase (ca. 30 s) afwachten en daarna de functietest (zie 'Functietest') uitvoeren.

- Onderhoudshandboek voor rookmelders**

Gira stelt het 'Onderhoudshandboek voor rookmelders' beschikbaar in de downloadsectie. Hierin moeten alle belangrijke gegevens van de eerste installatie van de rookmelder worden bijgehouden.

Activering/deactivering

De rookmelder is voorzien van een interne activeringstoets (grijs).



Bij het vastzetten van de rookmelder op de montageplaat/voet 230 V wordt de rookmelder automatisch geactiveerd. Als alternatief kan de activeringstoets ten behoeve van de functietest ook handmatig worden ingedrukt (de voeding van de rookmelder wordt automatisch geactiveerd. Initialisatiefase 30 s). Bij het loshalen van de arrêtering wordt de rookmelder automatisch gedeactiveerd.

Informatie en advies voor de vakman

Prestatieverklaring

De prestatieverklaring conform verordening (EG) nr. 765/2008, verordening (EU) nr. 305/2011 (Duitse bouwproductenverordening - BauPVO) en de Duitse bouwproductenwet (BauPG) vindt u onder downloads (gira.de/Konformitaet) of direct via de online-catalogus bij het product (katalog.gira.de).

Instructie en overdracht

- Instructies en overdracht van de handleiding**

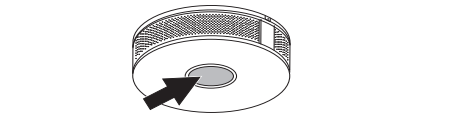
Geef de eindgebruiker of zijn/haar vertegenwoordiger uitleg over alle functies van het product. Deze handleiding is onderdeel van het product en moet ter bewaring aan de eindgebruiker of zijn/haar vertegenwoordiger worden overhandigd.

Technische gegevens

Meldwijze:	Optische rook- en thermomelder
Toepassingsgebied:	Binnen (plafond)
Inbouw in kampeerbussen, campers, enz.:	Niet geschikt!
Voeding: emptytranslation;	Over batterij van de rookmelder (bekabeld, niet vervangbaar)
Batterijlevensduur:	Bovendien AC 230 V bij gebruik van art.-nr. 2331 02 tot 10 jaar (na activering)
Akoestisch signaal:	Alarm: minst. 85 dB (A) <p>Test: ca. 75 dB(A)</p>
Visuele weergave:	Verlichte ring (rode led) signaleert status en storingen
Koppeling:	Draadgebonden en met modules
Geïntegreerde interface:	Voor KNX-module, draadloze module en relaismodule
Functietoets voor:	Functietest <p>Geluiduitschakeling</p> <p>Bevestiging van een alarm</p> <p>Vertraging 'storing'-weergave</p>
Omgevingstemperat uur:	-5 °C tot +55 °C
Opslagtemperatuur:	-20 °C tot +65 °C
Transporttemperatuur:	-20 °C tot +65 °C
Inbouwhoogte:	max 6 m
Beschermingsoort:	IP 30
Behuizingafmetingen :	125 x 48 mm (Ø x h)
Gewicht:	ca. 250 g
Normen:	EN 14604
RoHS/WEEE-conform:	Ja
Milieuconforme afvoer:	geregeld via de EAR

Functietoets

De rookmelder Dual Q is voorzien van een goed bereikbare centrale functietoets.



Met de functietoets (grijs) kunnen in normaal bedrijf onderstaande acties worden geactiveerd:

- Bevestiging van een alarm
- Functietest
- Geluiduitschakeling
- Storings-/vervuilingsaanduiding uitstellen

Functietest

Voor de functietest geldt:

- Na de eerste installatie
- Na elk alarm, elk onderhoud en elke storingsmelding

Functietest uitvoeren

Voer de functietest als volgt uit:

- Houd de functietoets gedurende ca. 4 sec. ingedrukt. Eerst klinkt een korte bevestigingstoon. Vervolgens klinkt een gedempte signaaltoon en knippert de verlichte ring.
- Laat de functietoets weer los.
- Houd na een succesvolle functietest de functietoets opnieuw ingedrukt tot de signaaltoon stopt en de verlichte ring uitgaat.

De signaaltoon tijdens de functietest is gedempt (ca. 75 dB(A)).

Gedempte signaaltoon

De signaaltoon tijdens de functietest is gedempt (ca. 75 dB(A)). Gehoorbeschadiging (bijv. oorsuizen) wordt daarmee voorkomen.

De functietest niet succesvol doortaant

Functietest niet succesvol doortaant

Vervang de rookmelder onmiddellijk wanneer deze de functietest twee keer na elkaar niet succesvol doorstaat. Niet goed werkende rookmelders mogen niet worden gemon-teerd.

Functietest bij bekabeld gekoppelde rookmelders

Bij de functietest van bekabeld gekoppelde rookmelders geven alle aangesloten rookmel-ders uitsluitend een akoestisch alarm. Wan-neer dit niet gebeurt, moeten aansluitingen en koppelingsleidingen worden gecontro-leerd.

De rookmelders reddden levens

Neem bij gebruik an rookmelders het volgende in acht:

- Gebruik uitsluitend rookmelders die voldoen aan EN 14604
- Dek rookmelders nooit permanent af en barricadeer ze niet met allerlei voorwerpen
- Monteer nooit defecte of niet volledig goed werkende rookmelders

Bedrijfs- en alarmsignalen

De rookmelder Dual Q is voorzien van een goed bereikbare centrale functietoets.

Signaaltoon	Verlichte ring	Betekenis
-	-	Bedrijfsstand
Luide intervaltoon	Knippert snel	Lokaal rookalarm
Luide pulserende signaaltoon	Knippert snel	Lokaal warmte-alarm
8 korte signaaltonen met 60 sec. interval	Knippert 8 x met 8 sec. interval	Storing
2 korte signaaltonen met 60 sec. interval	Knippert 1 x met 5 sec. interval	Batterij bijna leeg*
1 sec. lange signaaltoon met 2 sec. interval	Brandt continu	Functietest (melder heeft eerder alarm gegeven)
1 sec. lange signaaltoon met 2 sec. interval	Knippert snel	Functietest (melder heeft geen alarm gegeven)
-	Knippert met 2 sec. interval	Mute-schakeling
Korte signaaltoon in 1 s-interval	Knippert met 1 sec. interval	EMC-storing
Korte signaaltoon in 250 ms-interval	Knippert 5 minuten in 250 ms-interval	Identificatie van de melder

* Melder binnen 30 dagen vervangen.

Gekoppelde rookmelders

Bij een draadgebonden koppeling verloopt de signalering op de activerende rookmelder zoals hierboven beschreven. De gekoppelde rookmelders signaleren als volgt:

Luide intervaltoon	-	Alarmmelding rook of warmte
1 sec. lange signaaltoon met 2 sec. interval	-	Functietest (activering op afstand)
2 korte signaaltone n met 60 sec. interval	-	Batterij bijna leeg*

* Melder binnen 30 dagen vervangen.

De signalering bij gebruik van de voet

Signalering bij gebruik van de voet 230 V

Bij gebruik van de sokkel 230 V is de signalering niet meer van toepassing. Neem de montage- en bedieningshandleiding van de sokkel 230 V voor rookmelder Dual Q in acht.

Alarm/loos alarm bevestigen

Als de rookmelder alarm slaat en er is vastgesteld dat het gaat om een loos alarm, kunt u de alarmmelding bevestigen door op de functietoets te drukken. Zorg er vervolgens voor dat de oorzaak van het loze alarm wordt weggenomen. Wanneer dit tijdelijk niet mogelijk is, activeer dan desgewenst de geluiduitschakeling.

Geluiduitschakeling activeren

De rookmelder is voorzien van geluiduitschakeling. Hierbij wordt de werking van de rookmelder gedurende maximaal 15 min. gedeactiveerd. Dit is bijv. zinvol

- om een loos alarm te voorkomen bij activiteiten met een sterke stofontwikkeling (vegen van een stoffige kamer, schoorsteenvegen, enz.) of
- om het alarm uit te schakelen als is vastgesteld dat het om ongevaarlijke rookontwikkeling gaat (bijv. het aanbraden van vlees op hoog vuur).

Activeer de geluiduitschakeling als volgt:

- Druk gedurende 1 sec. op de functietoets tot de bevestigingstoon klinkt.
- Laat de functietoets los: de verlichte ring knippert met 2 sec. interval en de geluiduitschakeling is geactiveerd. Na 15 min. wordt de geluiduitschakeling automatisch gedeactiveerd en bevindt de rookmelder zich weer in de normale bedrijfsstand.

Weergave storing/vervuiling vertragen

De in de rookmelder geïntegreerde fotocel stelt bij duisternis de waarschuwing 'rookmelder vervuild' gedurende maximaal 12 uur uit. Dit is niet van invloed op de functionaliteit van de rookmelder! De melding kan maximaal 7 dagen lang met telkens 8 uur worden uitgesteld wanneer de eerste signalering op een ongunstig moment optreedt.

Druk daarvoor kort op de functietoets tot de eerst klinkende signaaltoon stopt. De melding 'storing/vervuiling' wordt nu uitgesteld.

Reiniging en onderhoud

Onderhoud en reinig de rookmelder regelmatig om de volledige functionaliteit te garanderen.

Reiniging

Veeg de rookmelder regelmatig schoon met een vochtige (niet nattel!) doek. De rookmelder kan ook voorzichtig worden vrijgemaakt van stof met een geschikte stofzuiger (laagste stand).

Onderhoud

Onderhoud en onderhoudsverplichting

Volgens DIN 14676 bestaat er voor rookmelders een jaarlijkse onderhoudsverplichting door een gekwalificeerde vakman.

De resultaten van het onderhoud moeten worden bijgehouden in het Onderhoudsboek voor rookmelders.

Let op het volgende: wanneer deze onderhoudsverplichting niet in acht wordt genomen, kan bij brand de verzekeringsdekking vervallen.

Renovatiewerkzaamheden

De rookmelder Dual Q is voorzien van een goed bereikbare centrale functietoets.

Renovatiewerkzaamheden

Monteer de rookmelder, indien mogelijk, pas na afronding van alle renovatiewerkzaamheden. Wanneer dit niet mogelijk is, dekt u de rookmelder af met de meegeleverde afdekkap (na afronding van de werkzaamheden weer verwijderen!). Als alternatief kunt u de rookmelder gedurende de werkzaamheden ook demonteren. Na afronding van de werkzaamheden moet de oorspronkelijke werking van de geïnstalleerde rookmelder worden hersteld en gecontroleerd (functietest).

Afvoer

Voer de rookmelder af op de op het apparaatetiket vermelde datum of wanneer de batterij leeg is.

⚠️ Gevaar Wanneer de batterij met geweld wordt verwijderd bestaat explosiegevaar!

De batterij van de rookmelder kan niet worden vervangen. Wanneer de batterij met geweld uit het apparaat wordt verwijderd bestaat bij beschadiging explosiegevaar. De rookmelder moet altijd in zijn geheel worden afgevoerd.

De levensduur van de batterij

De levensduur (ca. 10 jaar na activering) van de accu kan door de volgende factoren worden verminderd:

- Het extra gebruik van modules.
- Koppeling van de rookmelders via netwerkklem
- Meer testalarmen dan voorgeschreven.

De Gira rookmelder is een elekt-risch resp. elektronisch apparaat in de zin van EU-richtlijn 2002/96/EG.

Het apparaat is ontwikkeld en gemaakt van hoogwaardige materialen en componenten. Deze kunnen worden gerecycled en hergebruikt. Informeer u over de in uw land geldende bepalingen voor gescheiden inzameling van afge-dante elektrische en elektroni-sche apparaten. Deze apparaten horen niet bij het huisvuil. Door een correcte afvoer van oude apparaten worden milieu en mensen beschermd tegen moge-lijke negatieve gevolgen.

Storingen verhelpen

Probleem	Oplossing
Geen signaal te horen tijdens de functietest	Controleer de arrêtering van de rookmelder
Frequent loos alarm	Controleer de montagelocatie op storingsbronnen
	Reinig de rookmelder

Garantie

De wettelijk vereiste garantie wordt uitsluitend aangeboden via de vakhandel. Een apparaat met gebreken kunt u samen met een omschrijving van de fout aan de betreffende verkoper (vakhandel/ installatiebedrijf/elektrotechnische vakhandel) overhandigen of portvrij opsturen. Deze stuurt het apparaat door naar het Gira Service Center.

De Q-label en garantie

Het Q-label heeft geen invloed op de wettelijke garantie.

Informatie en advies voor de bewoners

ⓘ Waarschuwingsfunctie van de rookmelder

De waarschuwingsfunctie van een rookmelder bestaat uitsluitend uit het **tijdig** waarschuwen van de in een gebruikseenheid (bijv. een woning) of in een gebouw aanwezige personen. De aanwezige personen zijn zelf verantwoordelijk voor het organiseren van hun redding en voor het alarmeren van de hulpdiensten (bijv. de brandweer). **Rookmelders blussen geen branden!**

Gedrag bij brand

Om bij brand het juiste gedrag van de betrokken personen te ondersteunen, adviseert EN 14676 om in elke gebruikseenheid duurzaam informatie aan te brengen over het gedrag bij brand. De informatie moet in de gangbare talen worden vermeld. Daarbij moet evt. ook rekening worden gehouden met de eindgebruikers van een wooneenheid (bijv. personen die het Nederlands niet machtig zijn). Bovendien adviseert de norm dringend om vooraf de lokale brandweer in te schakelen. Deze kan afwijkende of andersluidende adviezen of conclusies vaststellen. Gedetailleerde informatie hierover vindt u in de 'Systeembeschrijving voor rookmelders' of in EN 14676.

In principe geldt:

- Uw eigen veiligheid gaat altijd voor!
- Waarschuw uw medebewoners.
- Verlaat onmiddellijk de ruimte/het gebouw.
- Help hulpbehoevende personen bij de vlucht.
- Blijf bij dichte rook laag bij de vloer.
- Controleer of alle personen de ruimte/het gebouw hebben verlaten.
- Kunt u de ruimte/het gebouw niet verlaten, sluit dan alle deuren en stop alle kieren en spleten dicht met bijv. natte doeken. Trek bij het raam de aandacht.
- Bel de brandweer pas, als u zelf in veiligheid bent.
- Bestrijd de brand alleen wanneer u uzelf daarmee niet in gevaar brengt.

Gira

Gira Giersiepen GmbH & Co KG Elektro-Installations-Systeme Postfach 1220 42461 Radevormwald Tel. +49 2195 602 - 0 Fax +49 2195 602 - 191 info@gira.de www.gira.de