



Instructions de montage et mode d'emploi

Détecteur de fumée Dual Q

GIRA

2336 02

6LE000967 E/A 04/24

Pour votre sécurité



Le montage et le branchement des appareils électriques doivent être effectués uniquement par des électriciens !

En cas de montage inapproprié, de graves blessures sont possibles, par ex. par électrocution, un incendie ou des dommages matériels. Lire et respecter entièrement le mode d'emploi.



Élaboration de projet et montage uniquement par un spécialiste qualifié

Conformément à la norme DIN 14676, l'élaboration de projet, le montage et la maintenance du détecteur de fumée ne peuvent être effectués que par un spécialiste qualifié. A cette fin, Gira propose le cours en ligne « Spécialiste certifié pour les détecteurs de fumée selon DIN EN 14676 » avec certification.

Vous trouverez plus d'informations à ce sujet à l'adresse « akademie.gira.de ».

Caractéristiques du produit

Le détecteur de fumée Dual Q est un détecteur de fumée fonctionnant sur piles et combinant détection de fumée et détection thermique pour les unités d'habitation privées ou les locaux similaires aux habitations selon la norme DIN 14676. Le détecteur de fumée Dual Q identifie un dégagement de fumée en temps utile et émet un avertissement avant que la concentration de fumées ne devienne dangereuse. L'avertissement est émis via une signalisation acoustique (signal sonore) et optique (LED).

- Signal d'alarme fort et pulsant (au moins 85 dB (A)).
- Signalisation d'alarme différenciée pour les alarmes incendie et chaleur.
- Signal d'alarme atténué (env. 75 dB (A)) lors du test de fonctionnement.
- Détection de la fumée par principe de diffusion photoélectrique.
- Détection de chaleur à l'aide d'une fonction de maximum et différentielle.
- Touche de fonction intégrée, par ex. pour acquittement d'alarme, test de fonctionnement et mode silencieux.
- Détection de fumée désactivable.
- Autotest automatique de l'évaluation de fumée avec adaptation en fonction de l'encrassement.
- Signalisation « Encrassement/défaut ».

- Dans l'obscurité, signalisation retardée pendant jusqu'à 12 h en cas de défaut technique.
- Mise en réseau possible d'un maximum de 40 détecteurs de fumée par fil.
- 1 interface de module pour 3 modules facultatifs utilisant simultanément la borne de mise en réseau
- Répond aux exigences du nouveau label de qualité Q-Label

Q-Label signifie

- longévité testée du détecteur de fumée (jusqu'à 10 ans après l'activation)
- Réduction des fausses alarmes
- Stabilité accrue, p. ex. contre les influences extérieures
- Piles intégrées de manière permanente et non amovibles

Contenu de la livraison

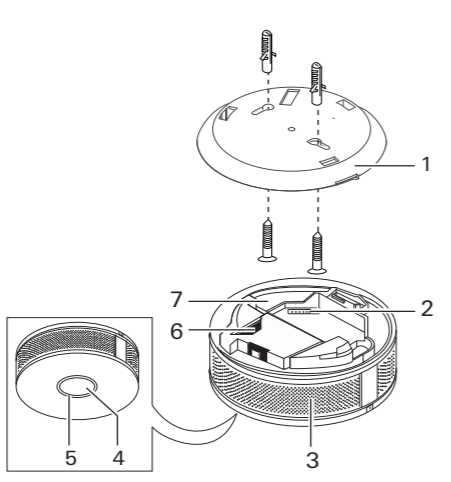
- 1x détecteur de fumée Dual Q
- 1x matériel de fixation
- 1x instructions de montage et mode d'emploi

Accessoires

Les accessoires suivants peuvent être utilisés en option :

- Module de relais pour détecteur de fumée Dual (référence 2340 00)
- Module radiofréquence pour détecteur de fumée Dual (référence 2347 00)
- KNX Module pour détecteur de fumée Dual (référence 2343 00)
- Douilles d'écartement (référence 2342 00)

Description de l'appareil



- Plaque de montage
- Interface de module
- Ouvertures d'entrée de la fumée
- Touche de fonction
- Anneau lumineux
- Batterie
- Raccordement 230 V avec alimentation par socle 230 V

Sélectionner le lieu de montage

Le lieu de montage du détecteur de fumée doit être sélectionné conformément aux prescriptions de la norme DIN 14676. Les principales prescriptions sont les suivantes :

- le plus près possible du centre du plafond (distance minimale de 50 cm avec les murs, les luminaires et autres obstacles).

- un détecteur de fumée par local (surface max. 60 m²).
- ne pas monter à proximité immédiate de sources de chaleur.

Description du système pour les détecteurs de fumée

Vous trouverez des informations détaillées sur le montage selon la norme DIN 14676 dans la « Description du système pour les détecteurs de fumée ». Cette description est disponible dans la zone de téléchargement de Gira (www.gira/download).

Lieux de montage non autorisés

Le détecteur de fumée Dual Q ne convient pas à un montage dans les caravanes, les camping-cars, les embarcations, etc.

Protection minimale/protection optimale

Pour les appartements et maisons, on applique :

Protection minimale

- 1 détecteur de fumée dans chaque chambre à coucher et chambre d'enfant et dans le couloir / la cage d'escaliers (voie d'évacuation).
- En cas de passage ouvert entre deux niveaux, le détecteur de fumée doit être monté au niveau supérieur.
- Dans les bâtiments comptant plusieurs étages, un détecteur de fumée doit être monté par étage.

Protection optimale

- 1 détecteur de fumée par local et par étage
- Dans les bâtiments de grande taille, utiliser des détecteurs de fumée en réseau.
- Utilisation de détecteurs spéciaux (par ex. détecteurs thermiques) dans les zones sensibles comme la cuisine, le garage, etc.

Alarme dissuasive

Certains emplacements ne sont pas adaptés au montage d'un détecteur de fumée, car les conditions locales peuvent y causer des alarmes dissuasives multiples (par ex. en raison de travaux de soudage/ brasage, de vapeurs d'eau ou de fumées de cuisine importantes ou de facteurs similaires).

Vous trouverez des informations détaillées sur le montage non conforme dans la « Description du système pour les détecteurs de fumée ».

Câblage des détecteurs de fumée

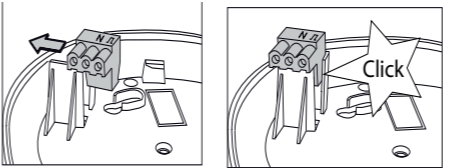
Un maximum de 40 détecteurs de fumée Dual Q peuvent être reliés entre eux par une ligne à deux fils (par ex. câble téléphonique J-Y(St)Y 2 x 2 x 0,6 mm). Ceci permet de déclencher une alarme simultanément avec tous les détecteurs de fumée d'une unité d'habitation.

La longueur maximale de ligne varie en fonction du type et de la section du câble utilisé (pour 1,5 mm² = 400 m maximum).

Mettre en réseau les détecteurs de fumée comme suit :

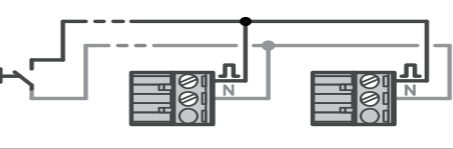
- Détacher l'évidement prédécoupé pour l'entrée de câble dans la plaque de

- montage à l'aide d'un outil approprié.
- Raccorder la ligne à deux fils au bloc de raccordement à trois broches.
- Enfoncer le bloc de raccordement sur les rails de guidage du support (l'enclenchement produit un bruit caractéristique).



Borne de mise en réseau

La borne de mise en réseau permet également de raccorder en parallèle un bouton externe (par ex. bouton d'arrêt d'urgence).



Désactiver la détection de fumée

Nullité de la conformité CE

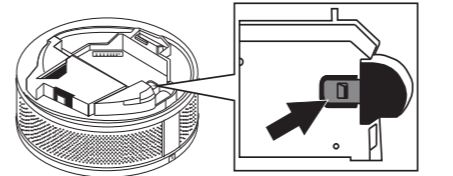
La rupture de la plaque du commutateur DIP entraîne la nullité de la conformité CE du détecteur de fumée conformément à la norme EN 14604.

De manière facultative, il est également possible de désactiver la détection de fumée du détecteur de fumée. Ceci permet d'utiliser le détecteur de fumée également dans des locaux peu appropriés aux détecteurs de fumée classiques. Dans ce cas, le détecteur de fumée agit comme simple détecteur thermique et déclenche une alarme

- dès que la vitesse d'échauffement de l'air ambiant dépasse les paramètres normaux.
- lorsque la température ambiante dépasse +54°C.

Pour désactiver la détection de fumée, procéder comme suit :

- Détacher la plaque du commutateur DIP à l'aide d'un outil adapté.

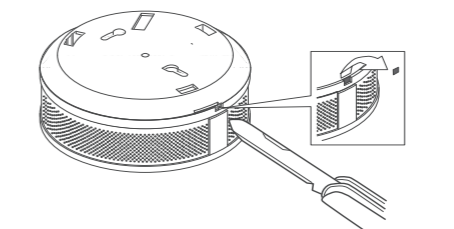


- Régler le commutateur DIP en position « ON ». La détection de fumée est maintenant désactivée, et seule la fonction thermique fonctionne encore.

Montage du détecteur de fumée

- Monter la plaque de montage. Lors d'un « montage apparent » de la ligne de mise en réseau, utiliser les douilles d'écartement. Option : Le cas échéant, activez également avant le montage la protection antivol du détecteur de fumée pour rendre plus difficile tout démontage ou manipulation non autorisés du détecteur de fumée.

Pour cela, détacher l'évidement prédécoupé sur le boîtier du détecteur de fumée à l'aide d'un outil adapté. En état verrouillé, le dispositif de blocage ne peut être ouvert qu'avec un outil.



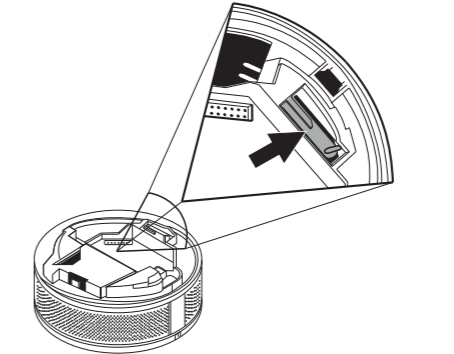
- Bloquer le détecteur de fumée sur la plaque de montage (le positionner puis le faire tourner dans le sens des aiguilles d'une montre). Le démontage s'effectue dans l'ordre inverse (faire tourner dans le sens inverse des aiguilles d'une montre puis retirer le détecteur).
- Attendre la fin de la phase d'initialisation (env. 30 s) puis effectuer le test de fonctionnement (voir « Test de fonctionnement »).

Manuel de maintenance pour le détecteur de fumée

Gira propose un « Manuel de maintenance pour détecteur de fumée » dans sa zone de téléchargement. Toutes les données importantes liées à la première installation du détecteur de fumée doivent y être inscrites.

Activation/désactivation

Le détecteur de fumée est doté d'une touche d'activation interne (grise).



Lors du blocage du détecteur de fumée dans la plaque de montage / le socle 230 V, le détecteur de fumée est activé automatiquement.

Il est également possible de maintenir enfoncée manuellement la touche d'activation pour le test de fonctionnement (l'alimentation du détecteur de fumée est activée automatiquement). Phase d'initialisation 30 s. Lorsque le détecteur est débloqué, il est désactivé automatiquement.

Informations et recommandations pour les spécialistes

Déclaration des performances

La déclaration des performances selon le règlement (CE) n° 765/2008, le règlement (UE) n° 305/2011 (règlement sur les produits de construction - BauPVO) et la loi sur les produits de construction BauPG est disponible dans la zone de téléchargement du site internet Gira (gira.de/Konformitaet) ou directement via le catalogue en ligne

sous le produit (katalog.gira.de).

Instruction et transfert

Instruction et transfert du Mode d'emploi

Expliquez à l'utilisateur final ou à son représentant toutes les fonctions du produit.

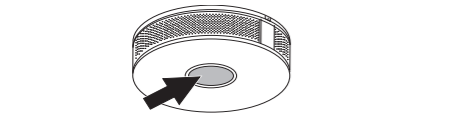
Le présent mode d'emploi fait partie intégrante du produit et doit être transmis à l'utilisateur final ou à son représentant puis conservé en lieu sûr.

Caractéristiques techniques

mode de signalisation :	Détecteur de fumée et détecteur thermique optiques
Domaine d'application : Montage dans les camping-cars, mobile-homes etc :	Intérieur (plafond)
Alimentation en tension :	Ne convient pas ! via la pile du détecteur de fumée (encapsulée, non remplaçable) CA 230 V supplémentaire en cas d'utilisation de la référence 2331 02
Durée de vie de la pile : Signal acoustique :	jusqu'à 10 ans (après activation) Alarme : au moins 85 dB (A) test : env. 75 dB (A)
Signal optique :	Anneau lumineux (LED rouge) signalant l'état et les dysfonctionnements
Mise en réseau :	Relié par fils et avec des modules
Interface intégrée :	Pour le module KNX, le module radio et le module relais
Touche de fonction pour :	Test de fonctionnement Mode silencieux Acquittement d'alarme Retard de l'affichage « Défaut »
Température ambiante : Température de stockage : Température de transport :	-5 °C à +55 °C -20 °C à +65 °C -20 °C à +65 °C
Hauteur de montage : Indice de protection : Dimensions du boîtier : Poids : Normes :	max. 6 m IP 30 125 x 48 mm (Ø x h) env. 250 g DIN EN 14604
Conforme RoHS/WEEE : Élimination dans le respect de l'environnement :	Oui points de collecte légaux

Touche de fonction

Le détecteur de fumée Dual Q dispose d'une touche de foncion centrale facilement accessible.



En fonctionnement normal, la touche de fonction (grise) permet de déclencher les actions suivantes :

- Acquittement d'alarme
- Test de fonctionnement
- Mode silencieux
- Retarder une indication de défaut/encrassement

Test de fonctionnement

Les règles suivantes s'appliquent au test de fonctionnement :

- Après la première installation
- Après chaque alarme, opération de maintenance et signal de défaut

Effectuer un test de fonctionnement

Effectuez ensuite le test de fonctionnement comme suit :

- Maintenir la touche de fonction enfoncée pendant env. 4 s. L'appareil émet tout d'abord un signal d'acquittement bref. Un signal acoustique atténué est ensuite émis et l'anneau lumineux clignote.
- Relâcher la touche de fonction.
- Si le test de fonctionnement est réussi, maintenir à nouveau la touche de fonction enfoncée jusqu'à extinction du signal acoustique et de l'anneau lumineux.

Signal acoustique atténué

Lors du test de fonctionnement, le signal acoustique est atténué (env. 75 dB (A)). Ceci est destiné à prévenir les lésions auditives (par ex. acouphènes).

Échec du test de fonctionnement

Remplacer immédiatement le détecteur de fumée si le test de fonctionnement échoue deux fois de suite. Les détecteurs de fumée hors d'état de fonctionnement ne doivent pas être montés.

Test de fonctionnement avec détecteurs de fumée mis en réseau

Lors du test de fonctionnement de détecteurs de fumée mis en réseau, tous les détecteurs de fumée raccordés émettent une alarme acoustique unique. Si ce n'est pas le cas, contrôlez les raccordements et lignes de mise en réseau.

Les détecteurs de fumée sauvent des vies

<div></div> <div>Signal acoustique atténué</div>
Tenez compte de ce qui suit lors de l'utilisation des détecteurs de fumée : <ul style="list-style-type: none">Utiliser uniquement des détecteurs de fumée conformes à la norme DIN 14604 Ne jamais couvrir durablement les détecteurs de fumée ou poser d'autres objets par dessus Ne jamais monter de détecteurs de fumée hors d'état ou en mauvais état de fonctionnement

Signaux de fonctionnement et d'alarme

Détecteur de fumée local

<div></div> <div>Signal acoustique</div>	<div></div> <div>Anneau lumineux</div>	<div></div> <div>Signification</div>
-	-	Mode de fonctionnemen t

Puissant signal acoustique intermittent	Clignote rapidement	Alarme incendie locale
---	---------------------	------------------------

Signal acoustique pulsé à haut niveau sonore	Clignote rapidement	Alarme thermique locale
--	---------------------	-------------------------

8 signaux acoustiques courts à 60 s d'intervalle	Clignote 8x à intervalles de 8 s	Défaut
--	----------------------------------	--------

2 signaux acoustiques courts à 60 s d'intervalle	Clignote 1x à intervalles de 5 s	Pile faible*
--	----------------------------------	--------------

Signal acoustique durant 1 s à intervalles de 2 s	Allumé en permanenc e	Test de fonctionnemen t (le détecteur a déjà déclenché l'alarme)
---	-----------------------	--

Signal acoustique durant 1 s à intervalles de 2 s	Clignote rapidement	Test de fonctionnemen t (le détecteur n'a pas déclenché d'alarme)
---	---------------------	---

-	Clignote à intervalles de 2 s	Mise en mode silencieux
---	-------------------------------	-------------------------

Signal acoustique court, à intervalles de 1 s	Clignote à intervalles de 1 s	Perturbation CEM
---	-------------------------------	------------------

Signal acoustique court, toutes les 250 ms pendant 5 min.	Clignote toutes les 250 ms pendant 5 min.	Identification du détecteur
---	---	-----------------------------

* Remplacer le détecteur dans les 30 jours.

Détecteur de fumée mis en réseau

Si des détecteurs sont mis en réseau par des fils, la signalisation sur les détecteurs de fumée déclenchés se fait comme décrit plus haut. Les détecteurs de fumée mis en réseau émettent des signaux comme suit :

<div></div> <div>Signal acoustique</div>	<div></div> <div>Anneau lumineux</div>	<div></div> <div>Signification</div>
Puissant signal acoustique intermittent	-	Signal d'alarme fumée ou chaleur
Signal acoustique durant 1 s à intervalles de 2 s	-	Test de fonctionnement (déclenchement à distance)
2 signaux acoustiques courts à 60 s d'intervalle	-	Pile faible*

* Remplacer le détecteur dans les 30 jours.

<div></div> <div>Signalisation avec utilisation du socle 230 V</div>
En cas d'utilisation du socle 230 V, la signalisation est différente. Veuillez consulter les instructions de montage et d'utilisation du socle 230 V pour le détecteur de fumée Dual Q.

Acquitter une alarme / alarme dissuasive

Si le détecteur de fumée déclenche une alarme et qu'on établit par la suite qu'il s'agit d'une alarme dissuasive, le signal d'alarme peut être acquitté en appuyant sur la touche de fonction. Assurez-vous ensuite de l'élimination de la cause de l'alarme dissuasive. Si cela est temporairement impossible, activez si nécessaire le mode silencieux.

Activer le mode silencieux

Le détecteur de fumée dispose d'un mode silencieux.

Ce mode permet de désactiver la fonction du détecteur de fumée pendant un maximum de 15 minutes. Ceci est utile

- pour éviter les alarmes dissuasives, par exemple, lors d'activités générant beaucoup de poussière (balayage d'une pièce poussiéreuse, ramonage, etc.) ou
- pour arrêter l'alarme en cas de détection d'un dégagement de fumée inoffensif (par ex. saisie de viande à feu vif).

Activez le mode silencieux comme suit :

- Enfoncer la touche de fonction pendant 1 s jusqu'à entendre le signal d'acquittement.
- Relâcher la touche de fonction : l'anneau lumineux clignote à des intervalles de 2 s et le mode silencieux est activé.

Après 15 minutes, le mode silencieux est désactivé automatiquement et le détecteur de fumée retourne en mode de fonctionnement normal.

Retarder la signalisation de défaut/encrassement

En cas d'obscurité, la cellule photo-électrique intégrée dans le détecteur de fumée retarde l'avertissement « Détecteur de fumée encrassé » pendant une durée maximale de 12 heures. Ceci n'affecte en rien la fonctionnalité du détecteur de fumée !

Le signal peut être repoussé de 8 heures à

chaque fois pendant un maximum de 7 jours si le premier signal est émis à un moment inopportun.

Pour cela, appuyer brièvement sur la touche de fonction jusqu'à ce que le premier signal acoustique émis s'arrête. Le signal « Défaut/encrassement » est ensuite émis avec un délai.

Entretien et maintenance

Procédez régulièrement à l'entretien et à la maintenance de votre détecteur de fumée pour assurer sa pleine fonctionnalité.

Entretien

Essayez régulièrement le détecteur de fumée avec un chiffon humide (et non mouillé !).

Vous pouvez également éliminer la poussière dans le détecteur de fumée à l'aide d'un aspirateur adapté (puissance minimale).

Maintenance

Maintenance et obligation de maintenance

La norme DIN 14676 impose une obligation de maintenance annuelle pour les détecteurs de fumée. Cette maintenance doit être effectuée par un spécialiste qualifié. Les résultats de la maintenance doivent être reportés dans le manuel de maintenance du détecteur de fumée. Tenez compte de ce qui suit : Le non-respect de l'obligation de maintenance peut annuler la couverture d'assurance en cas d'incendie.

Travaux de rénovation

Travaux de rénovation

Si possible, montez le détecteur de fumée une fois que tous les travaux de rénovation sont achevés. Si cela est impossible, couvrez le détecteur de fumée avec le capot fourni (retirez-le après l'achèvement des travaux !). Vous pouvez également démonter le détecteur de fumée pendant la durée des travaux. Après l'achèvement des travaux, le détecteur de fumée doit être remis dans son état de fonctionnement originel et contrôlé (test de fonctionnement).

Élimination

Le détecteur de fumée doit être éliminé à la date mentionnée sur l'étiquette de l'appareil ou lorsque les piles sont usées.

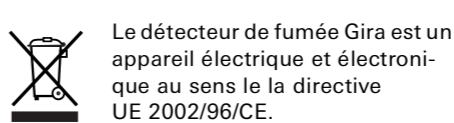
Danger Risque d'explosion en cas de retrait forcé de la pile !

La pile du détecteur de fumée n'est **pas** remplaçable.

Si la pile est retirée de force de l'appareil, elle risque d'exploser si elle est endommagée.

Le détecteur de fumée doit toujours être complètement éliminé.

<div></div> <div>Danger Risque d'explosion en cas de retrait forcé de la pile !</div>
<div></div> <div>Durée de vie de la pile</div>
La durée de vie (env. 10 ans après l'activation) de la pile peut être réduite par les facteurs suivants : <ul style="list-style-type: none">L'utilisation supplémentaire de modules. Mise en réseau des détecteurs de fumée via la borne de mise en réseau. Un nombre d'alarmes de test supérieur à celui prescrit.



Le détecteur de fumée Gira est un appareil électrique et électronique au sens le la directive UE 2002/96/CE.

L'appareil a été développé et fabriqué en utilisant des matériaux et composants de haute qualité. Ceux-ci sont recyclables et réutilisables. Informez-vous à propos des stipulations légales valables dans votre pays concernant la collecte séparée des anciens appareils électriques/électroniques. Ces appareils n'ont pas leur place dans les déchets ordinaires. L'élimination correcte des anciens appareils protège l'environnement et les personnes de conséquences négatives éventuelles.

Résolution des pannes

<div></div> <div>Problème</div>	<div></div> <div>Solution</div>
Aucun signal n'est émis pendant le test de fonctionnement	Vérifier le blocage du détecteur de fumée
Alarmes dissuasives fréquentes	Rechercher des sources de parasites sur le site de montage <p>Nettoyer le détecteur de fumée</p>

Garantie

La garantie est octroyée par le commerce spécialisé où l'appareil a été acheté, dans le cadre des dispositions légales en vigueur. Veuillez remettre ou envoyer les appareils défectueux, port payé, avec une description du défaut au revendeur concerné (commerce spécialisé/installateur/revendeur spécialisé en matériel électrique). Ce dernier fera parvenir les appareils au centre de service après-vente Gira.

<div></div> <div>Label de qualité Q-Label et garantie</div>
Le Q-Label n'affecte pas la garantie légale.

Informations et recommandations pour les habitants

Fonction d'avertissement du détecteur de fumée

La fonction d'avertissement d'un détecteur de fumée consiste uniquement à avertir les personnes présentes dans une unité d'habitation (par ex. appartement) ou un bâtiment en temps **utile**. Les personnes présentes organisent elles-mêmes leur sauvetage et informent par elles-mêmes le poste de secours (par ex. pompiers). **Les détecteurs de fumée n'éteignent pas les incendies !**

Comportement en cas d'incendie

Pour aider les personnes concernées à adopter un comportement correct en cas d'incendie, la nome DIN 14676 recommande d'afficher en permanence des informations sur le comportement en cas d'incendie dans chaque unité d'utilisation. Ces informations doivent être fournies dans les langues habituellement parlées. Dans ce cadre, il peut être nécessaire de prendre en considération les utilisateurs finaux de l'unité d'habitation (par ex. personnes ne parlant pas le français). La norme recommande également de consulter à l'avance un poste de secours responsable en cas d'incendie. Celui-ci pourra définir des recommandations ou établir des constats différents. Vous trouverez des informations détaillées à ce sujet dans la « Description du système pour les détecteurs de fumée » ou la norme DIN EN 14676.

En principe, les règles suivantes s'appliquent :

- Chacun doit d'abord protéger sa propre personne !
- Avertissez les autres habitants.
- Quittez immédiatement le local/bâtiment.
- Pour l'évacuation, aidez les personnes qui en ont besoin.
- En cas de fumée épaisse, tenez-vous près du sol.
- Assurez-vous que toutes les personnes ont quitté le local/bâtiment.
- Si vous ne pouvez pas quitter le local/bâtiment, fermez toutes les portes et colmatez toutes les ouvertures et fentes, par ex. avec des chiffons mouillés. Attirez l'attention sur votre position par la fenêtre.
- Assurez-vous de votre sécurité avant d'appeler les secours.
- Ne combattez l'incendie vous-même que si cela ne vous met pas en danger.

Gira

Gira
Giersiepen GmbH & Co KG
Systèmes d'installations électriques
Boîte postale 1220
D-42461 Radevormwald
Tél. +49 (0) 2195 602 - 0
Fax +49 (0) 2195 602 - 191
info@gira.de
www.gira.de