

Rookmelder Dual Q
incl. voet 230 V
2337 02

6LE003306B 04/24



GIRA

Voor uw veiligheid

Inbouw en montage van elektrische apparaten mogen uitsluitend worden uitgevoerd door een elektrotechnicus. Bij ondeskundige montage is ernstig letsel mogelijk, bv. door een elektrische schok, brand of materiële schade. Lees deze handleiding volledig door en neem deze in acht. Deze handleiding maakt deel uit van het product en moet aan de eindgebruiker worden overhandigd.

Ontwerp en montage uitsluitend door een gekwalificeerde vakman

Conform DIN 14676 mogen ontwerp, montage en onderhoud van de rookmelder uitsluitend worden uitgevoerd door een gekwalificeerde vakman. Gira biedt hiervoor de online-cursus "Erkend vakman voor rookmelders conform DIN 14676" aan, met certificaat. Meer informatie daarover vindt u onder "akademie.gira.de".

Productkenmerken

De rookmelder Dual Q incl. voet 230 V is een batterijgevoede, gecombineerde rook- en warmtemelder voor particuliere wooneenheden en zones met een gelijksoortige functie conform DIN 14676. De rookmelder Dual Q detecteert tijdig rookontwikkeling en waarschuwt voordat de rookconcentratie gevaarlijk wordt. De waarschuwing bestaat uit een akoestische (geluid) en een visuele (LED) signalering. De voet 230 V voedt de rookmelder Dual Q met 230 V netspanning. De in de rookmelder Dual Q geïntegreerde batterij zorgt uitsluitend voor de voeding bij uitval van de netspanning.

Ontoelaatbaar gebruik

De rookmelder Dual Q is niet voor de montage in caravans, kampeerbussen, vaartuigen enz.

Q-Label betekent

- Aantoonbaar lange levensduur van de rookmelder (tot 10 jaar na activering)
- Minder valse alarmen
- Verbeterde bestendigheid tegen bv. externe invloeden
- Vast ingebouwde, niet-verwijderbare batterij

Levering

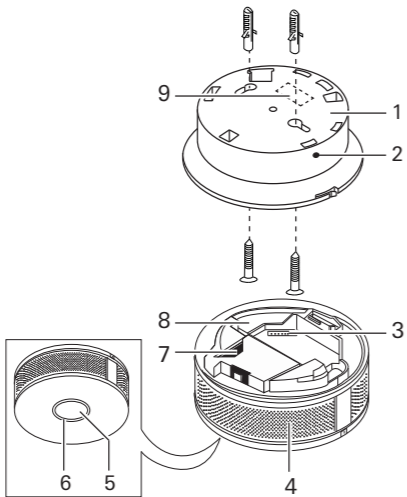
- 1x rookmelder Dual Q
- 1x bevestigingsmateriaal
- 1x montage- en bedieningshandleiding

Accessoires

Onderstaande accessoires kunnen optioneel worden gebruikt:

- Relaismodule voor rookmelder Dual (art. nr. 2340 00)
- KNX-module voor rookmelder Dual (art. nr. 2343 00)
- Draadloze module voor rookmelder Dual (art. nr. 2347 00)
- Afstandsbussen (art. nr. 2342 00)

Apparaatbeschrijving



- 1 Voet 230 V
- 2 Status LED (groen): 230 V netspanning
- 3 Module-interface
- 4 Rookinlaatopeningen
- 5 Functietoets
- 6 Verlichte ring
- 7 Batterij
- 8 230 V-aansluiting bij voeding via de voet 230 V
- 9 Kabelinvoer (voorgestanst)

Montagelocatie selecteren

Bij selectie van de Montagelocatie voor de rookmelder moet aan de eisen van EN 14676 worden voldaan. De belangrijkste eisen zijn:

- Zo centraal mogelijk op het plafond aanbrengen (minimale afstand van 50 cm tot wanden, lampen en andere hindernissen)
- Eén rookmelder per ruimte (max. 60 m² oppervlak)
- niet in de buurt van warmtebronnen aanbrengen

Systeembeschrijving voor rookmelders

Gedetailleerde informatie voor montage conform DIN 14676 vindt u in de "Systeembeschrijving voor rookmelders". Deze is verkrijgbaar in de downloadsectie van Gira (www.gira.de/service/download).

Minimale bescherming/optimale bescherming

Voor appartementen en woningen geldt:

Minimale bescherming

- Eén rookmelder in elke slaapkamer, in elke kinderkamer, op de gang/in het trappenhuis (vluchtweg).
- Bij open verbindingen tussen twee niveaus moet op het hoogste niveau een rookmelder worden gemonteerd.
- Bij gebouwen met meerdere verdiepingen moet per verdieping een rookmelder worden gemonteerd.

Optimale bescherming

- Eén rookmelder per ruimte en verdieping
- Gebruik bij grotere gebouwen gekoppelde rookmelders.
- In gevoelige zones, zoals keuken, garage, enz., moeten speciale melders (bv. warmtemelders) worden toegepast.

Vals alarm door ongeschikte montageplekken

Sommige locaties zijn niet geschikt voor montage van een rookmelder, omdat er door de plaatselijke omstandigheden vaker valse alarmen kunnen optreden (bv. door las-/soldeerwerkzaamheden, extreme water-/kookdampen, enz).

Gedetailleerde informatie over ongeschikte montageplekken vindt u in de "Systeembeschrijving voor rookmelders".

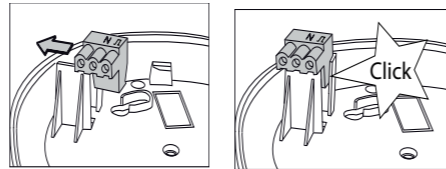
Rookmelders bekabelen

Maximaal 40 rookmelders Dual Q kunnen met een twee-aderige kabel (bv. telefoonkabel J-Y(St)Y 2 x 2 x 0,6 mm) onderling worden gekoppeld. Daardoor kan in een wooneenheid tegelijkertijd via alle rookmelders een alarm worden geactiveerd.

De maximale kabellengte is afhankelijk van het gebruikte kabeltype en de aderdoorsnede (bij 1,5 mm² = maximaal 400 m).

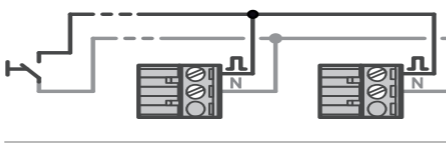
Koppel rookmelders onderling als volgt:

1. Maak de voorgestante uitsparing voor de kabelinvoer in de montageplaat open.
2. Sluit de twee-aderige kabel aan op de 3-polige klemmenstrook.
3. Schuif de klemmenstrook op de geleiderail van de houder (klikt hoorbaar vast).



Verbindingsklem

Via de verbindingsklem kan ook een extern drukcontact (bv. een paniekschakelaar) parallel worden aangesloten.



Rookdetectie deactiveren

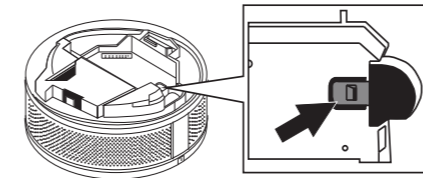
Vervallen de CE-conformiteit

Bij het uitbreken van de afdekking van de DIP-switch vervalt de CE-conformiteit van de rookmelder conform DIN EN 14604.

Optioneel kan de rookdetectie van de rookmelder worden uitgeschakeld. Daardoor kan de rookmelder ook worden toegepast in ruimten die minder geschikt zijn voor gangbare rookmelders. In dat geval werkt de rookmelder alleen als warmtemelder en activeert deze het alarm • zodra de snelheid waarmee de omgevingslucht opwarmt buiten het normale bereik ligt. • bij omgevingstemperaturen boven +54 °C.

Deactiveer de rookdetectie als volgt:

1. Breek de afdekking van de DIP-switch los met geschikt gereedschap.



2. Zet de DIP-switches in de stand "ON". De rookdetectie is nu gedeactiveerd en alleen de warmtefunctie werkt nog.

Rookmelder monteren

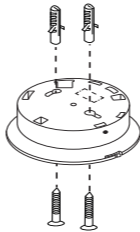
GEVAAR

Bij contact met spanningvoerende delen kan ernstig letsel of materiële schade optreden door bv. brand of een elektrische schok.

Schakel voor aanvang van werkzaamheden het apparaat spanningsloos en dek spanningvoerende delen in de omgeving af.

Wanneer dit niet in acht wordt genomen, kan men persoonlijk aansprakelijk worden gesteld voor letsel en materiële schade!

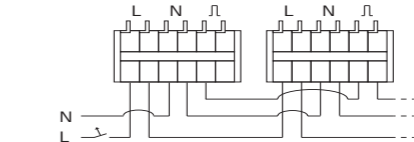
1. Schakel de netspanning uit.
2. Verwijder met passend gereedschap (bv. een mes) de voorgestante uitsparingen voor de kabelinvoer.
3. Monteer de voet 230 V. Bei einer „Aufputz-Verlegung“ der Vernetzungsleitung die Distanzhülsen verwenden.



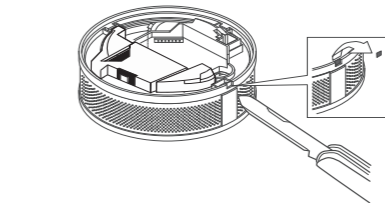
4. Sluit de 230 V voeding aan op de klemmenstrook. Een zekeringautomaat (conform DIN EN 60950-1:2014-08) inplannen.
5. Koppel, indien gewenst, meerdere exemplaren van de voet 230 V aan elkaar (maximaal 40).

Koppeling van de sokkel 230 V

Koppelen mag uitsluitend "in serie" omdat er anders problemen kunnen optreden bij de signaaloverdracht. Andere koppelvormen (bv. stervormig) zijn niet toegestaan.



6. Schakel de netspanning in.
7. Monteer de rookmelder Dual Q. **Optie:** activeer desgewenst voor montage de diefstalbeveiliging van de rookmelder om zo onbevoegde demontage of manipulatie van de rookmelder te bemoeilijken. Snijd daarvoor de voorgestante uitsparing in de behuizing van de rookmelder los met geschikt gereedschap. De vergrendeling kan in vastgezette toestand uitsluitend nog met gereedschap worden geopend.



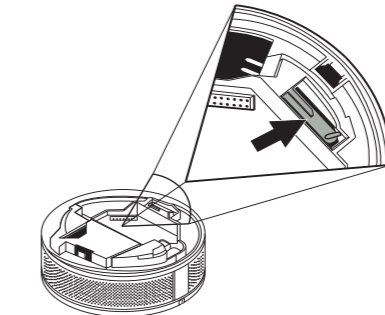
8. Zet de rookmelder vast op de montageplaat (opsteken en rechtsom draaien). Demontage gaat in omgekeerde volgorde (linksom draaien en verwijderen).
9. Initialisatiefase (ca. 30s) afwachten en daarna de functietest (zie „Functietest“) uitvoeren.

Onderhoudshandboek voor rookmelders

Gira stelt het "Onderhoudshandboek voor rookmelders" beschikbaar in de downloadsectie. Hierin moeten alle belangrijke gegevens van de eerste installatie van de rookmelder worden bijgehouden.

Activering/deactivering

De rookmelder is voorzien van een interne activeringstoets (grijs).



Bij het vastzetten van de rookmelder op de montageplaat/voet 230 V wordt de rookmelder automatisch geactiveerd. Als alternatief kan de activeringstoets ten behoeve van de functietest ook handmatig worden ingedrukt (de voeding van de rookmelder wordt automatisch geactiveerd. Initialisatiefase ca. 30 s).

Bij het loshalen van de arrêtering wordt de rookmelder automatisch gedeactiveerd.

Instructie en overhandiging

Instructie en overhandiging van de handleiding

Geef de eindgebruiker of zijn vertegenwoordiger uitleg over alle functies van het product.

Deze handleiding is onderdeel van het product en moet ter bewaring aan de eindgebruiker of zijn vertegenwoordiger worden overhandigd.

Technische gegevens

Meldertype:	optische rook- en warmtemelder
Toepassingsbereik:	binnen (plafond)
Inbouw in campingbussen, caravans etc:	ongeschikt!
Nominale spanning:	AC 230 V, 50/60 Hz via de voet
Batterij:	Allen back-up
Batterijlevensduur:	tot 10 jaar (na activering)
Akoestisch signaal:	alarm: min. 85 dB(A) test: ca. 75 dB(A)

Visuele aanduiding

Voet:	groene LED: 230 V
Rookmelder:	rode LED: de verlichte ring signaleert status en storingen
Koppeling:	bedraad en met modulen

Geïntegreerde interface: voor KNX-module, draadloze module en relaismodule

Funktionstaste für: Funktionstest
Stummschaltung
Alarmquittierung
Verzögerung
„Störungsanzeige“

Bedrijfstemperatuur:	-5 °C tot +55 °C
Opslagtemperatuur:	-20 °C tot +65 °C
Transporttemperatuur:	-20 °C tot +65 °C
Montagehoogte:	max 6 m
Beschermingsklasse:	IP 30

Behuizingafmetingen

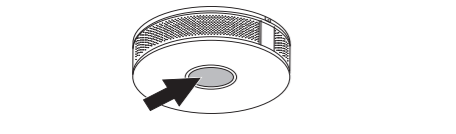
Voet:	100 x 30 mm (Ø x h)
Rookmelder:	125 x 48 mm (Ø x h)
Gewicht:	ca. 350 g
Toepassingsgebied:	conform EN 14676
Normen:	DIN EN 14604
RoHS/WEEE-conform:	ja

Uitval van de netspanning

Bij uitval van de netspanning wordt de voeding van de rookmelder automatisch overgenomen door de geïntegreerde batterij.

Functietoets

De rookmelder Dual Q incl. voet 230 V is voorzien van een goed bereikbare centrale functietoets.



Met de functietoets (grijs) kunnen in normaal bedrijf onderstaande acties worden geactiveerd:

- Bevestiging van een alarm
- Funcietest
- Geluiduitschakeling
- Storings-/vervuilingsaanduiding uitstellen

Funcietest

Voor de functietest geldt:

- Na de eerste installatie
- Na elk alarm, elk onderhoud en elke storingsmelding

Funcietest uitvoeren

Voor de functietest als volgt uit:

- Houd de functietoets gedurende ca. 4 sec. ingedrukt. Eerst klinkt een korte bevestigingstoon. Vervolgens klinkt een gedempte signaaltoon en knippert de verlichte ring.
- Laat de functietoets weer los.
- Houd na een succesvolle functietest de functietoets opnieuw ingedrukt tot de signaaltoon stopt en de verlichte ring uitgaat.

	
---------------	---------------

Gedempte signaaltoon

De signaaltoon tijdens de functietest is gedempt (ca. 75 dB(A)). Gehoorbeschadiging (bv. oorsuizen) wordt daarmee voorkomen.

Funcietest niet succesvol doorstaan

Vervang de rookmelder onmiddellijk wanneer deze de functietest twee keer na elkaar niet succesvol doorstaat. Niet goed werkende rookmelders mogen niet worden gemonteerd.

Funcietest bij bekabeld gekoppelde rookmelders

Bij de functietest van bekabeld gekoppelde rookmelders geven alle aangesloten rookmelders uitsluitend een akoestisch alarm. Wanneer dit niet gebeurt, moeten aansluitingen en bekabeling worden gecontroleerd.

Rookmelders redden levens

Neem bij toepassing van rookmelders het volgende in acht:

- Pas uitsluitend rookmelders toe die voldoen aan DIN EN 14604
- Dek rookmelders nooit permanent af en barricadeer ze niet met allerlei voorwerpen
- Monteer nooit defecte of niet volledig goed werkende rookmelders

Bedrijfs- en alarmsignalen

Signalering met voet 230 V

* Melder binnen 30 dagen omruilen.

Signaaltoon	Verlichte ring	Betekenis
-	-	Bedrijfsmodus
Luide onderbroken toon	Knippert snel	Lokaal rookalarm
luide pulserende signaaltoon	-	Lokaal warmte-alarm
8 korte signaaltonen (60 s interval)	-	Storing/vervuiling
2 korte signaaltonen (60 s interval)	-	Bijna lege batterij*
1 s lange signaaltoon met 2 s interval	Brandt continu	Funcietest (melder heeft eerder alarm gegeven)
1 s lange signaaltoon met 2 s interval	Knippert snel	Funcietest (melder heeft geen alarm gegeven)

-	-	Geluiduitschakeling
Korte signaaltoon in 1 s-interval	-	EMC-storing
Korte signaaltoon in 250 ms-interval	-	Identificatie van de melder

* Melder binnen 30 dagen omruilen.

Signalering bij bedrade of draadlose koppeling

De signalering op de geactiveerde rookmelder is zoals hierboven beschreven. De gekoppelde rookmelders signaleren als volgt:

Signaaltoon	Verlichte ring	Betekenis
Luide onderbroken toon	-	Alarmmelding rook of warmte
1 s lange signaaltoon met 2 s interval	-	Funcietest (activering op afstand)
2 korte signaaltonen (60 s interval)	-	Bijna lege batterij*

* Melder binnen 30 dagen omruilen.

Alarm/vals alarm bevestigen

	WAARSCHUWING
De harde signaaltoon kan permanente gehoorschade tot gevolg hebben.	
Bij een alarm klinkt een harde signaaltoon (85 tot 110 dB (A)). Hierdoor moet gegarandeerd worden dat ook slapende personen op tijd gewaarschuwd worden. <ul style="list-style-type: none">Bedek het oor dat het dichtst bij de rookmelder in de buurt komt terwijl het alarm wordt bevestigd. Dit moet een permanente gehoorschade (bijvoorbeeld tinitus) voorkomen.	

Wanneer de rookmelder alarm slaat en is vastgesteld dat het gaat om een vals alarm,

kunt u de alarmmelding bevestigen door op de functietoets te drukken. Zorg er vervolgens voor dat de oorzaak van het vals alarm wordt weggenomen. Wanneer dit tijdelijk niet mogelijk is, activeer dan desgewenst de geluiduitschakeling.

Geluiduitschakeling activeren

De rookmelder is voorzien van geluiduitschakeling. Hierbij wordt de werking van de rookmelder gedurende maximaal 15 min. gedeactiveerd. Dit is bv. zinvol

- om een vals alarm te voorkomen bij activiteiten met een sterke stofontwikkeling (vegen van een stoffige kamer, schoorsteenvegen, enz.) of
- om he alarm uit te schakelen wanneer is vastgesteld dat het om ongevaarlijke rookontwikkeling gaat (bv. het aanbraden van vlees op hoog vuur).

Activeer de geluiduitschakeling als volgt:

- Druk gedurende 1 sec. op de functietoets tot de bevestigingstoon klinkt.
- Laat de functietoets los: de verlichte ring knippert met 2 sec. interval en de geluiduitschakeling is geactiveerd. Na 15 min. wordt de geluiduitschakeling automatisch gedeactiveerd en bevindt de rookmelder zich weer in de normale bedrijfsstand.

Storings-/vervuilingsaanduiding uitstellen

De in de rookmelder geïntegreerde fotocel stelt bij duisternis de waarschuwing "rookmelder vervuild" gedurende maximaal 12 uur uit. Dit is niet van invloed op de functionaliteit van de rookmelder! De melding kan maximaal 7 dagen lang met telkens 8 uur worden uitgesteld, wanneer de eerste signalering op een ongunstig moment optreedt. Druk daarvoor kort op de functietoets tot de eerst klinkende signaaltoon stopt. De melding "storing/vervuiling" wordt nu uitgesteld.

Reiniging en onderhoud

Onderhoud en reinig de rookmelder regelmatig om de volledige functionaliteit te garanderen.

Reiniging

Veeg de rookmelder regelmatig schoon met een vochtige (niet natte!) doek. De rookmelder kan ook voorzichtig worden vrijgemaakt van stof met een geschikte stofzuiger (laagste stand).

Onderhoud

Onderhoud en onderhoudsverplichting

Conform DIN 14676 bestaat er voor rookmelders een jaarlijkse onderhoudsverplichting door een gekwalificeerde vakman. De resultaten van het onderhoud moeten worden bijgehouden in het Onderhoudsboek voor rookmelders. Let op het volgende: wanneer deze onderhoudsverplichting niet in acht wordt genomen, kan bij brand de verzekeringsdekking vervallen.

Renovatiewerkzaamheden

Renovatiewerkzaamheden

Monteer de rookmelder, indien mogelijk, pas na afronding van alle renovatiewerkzaamheden. Wanneer dit niet mogelijk is, dekt u de rookmelder af met de meegeleverde afdekkap (na afronding van de werkzaamheden weer verwijderen!). Als alternatief kunt u de rookmelder gedurende de werkzaamheden ook demonteren. Na afronding van de werkzaamheden moet de oorspronkelijke werking van de geïnstalleerde rookmelder worden hersteld en gecontroleerd (functietest).

Afvoer

Voer de rookmelder af op de op het apparaatetiket vermelde datum of wanneer de batterij leeg is.

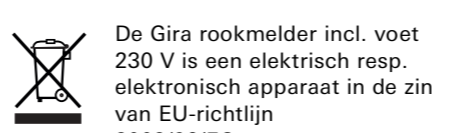
Gevaar Wanneer de batterij met geweld wordt verwijderd bestaat explosiegevaar!

De batterij van de rookmelder kan niet worden vervangen.

Wanneer de batterij met geweld uit het apparaat wordt verwijderd bestaat bij beschadiging explosiegevaar.

De rookmelder moet altijd in zijn geheel worden afgevoerd.

	Levensduur van de batterij
De levensduur (ca. 10 jaar na activering) van de accu kan door de volgende factoren worden verminderd: <ul style="list-style-type: none">Het extra gebruik van modules. Koppeling van de rookmelders via netwerkklem Meer testalarmen dan voorgeschreven.	



	De Gira rookmelder incl. voet 230 V is een elektrisch resp. elektronisch apparaat in de zin van EU-richtlijn 2002/96/EG.
---------------	---------------------------------------------------------------------------------------------------------------------------------

Het apparaat is ontwikkeld en gemaakt van hoogwaardige materialen en componenten. Deze kunnen worden gerecycled en hergebruikt. Informeer u over de in uw land geldende bepalingen voor gescheiden inzameling van afgedankte elektrische en elektronische apparaten. Deze apparaten horen niet bij het huisvuil. Door een correcte afvoer van oude apparaten worden milieu en mensen beschermd tegen mogelijke negatieve gevolgen.

Storngen verhelpen

Probleem	Oplossing
Geen signaal te horen tijdens de functietest	Controleer de arrêtering van de rookmelder
Frequent vals alarm	Controleer de montagelocatie op storingsbronnen <p>Reinig de rookmelder</p>

Garantie

De wettelijk vereiste garantie wordt uitgevoerd via de vakhandel.

Een gebrekkig apparaat kunt u met een omschrijving van de fout aan de betreffende verkoper (vakhandel/installatiebedrijf/elektrotechnische vakhandel) overhandigen of portvrij opsturen.

Deze stuurt het apparaat door naar het Gira Service Center.

	Q-label en garantie
Het Q-label heeft geen invloed op de wettelijke garantie.	

Prestatieverklaring

De prestatieverklaring conform verordening (EG) nr. 765/2008, verordening (EU) nr. 305/2011 vindt u onder downloads (gira.de/ Konformitaet) of direct via de online-catalogus bij het product (katalog.gira.de).

Informatie en advies voor de bewoners

Waarschuwingsfunctie van de rookmelder

De waarschuwingsfunctie van een rookmelder bestaat uitsluitend uit het **tijdig** waarschuwen van de in een gebruikseenheid (bv. een woning) of in een gebouw aanwezige personen . De aanwezige personen zijn zelf verantwoordelijk voor het organiseren van hun redding en voor het alarmeren van de hulpdiensten (bv. de brandweer).
Rookmelders blussen geen branden!

Gedrag bij brand

Om bij brand het juiste gedrag van de betroffenen personen te ondersteunen, adviseert DIN 14676 om in elke gebruikseenheid duurzaam informatie aan te brengen over het gedrag bij brand. De informatie moet in de gangbare talen worden vermeld. Daarbij moet evt. ook rekening worden gehouden met de eindgebruikers van een wooneenheid (bv. personen die het Nederlands niet machtig zijn). Bovendien adviseert de norm dringend om vooraf de lokale brandweer in te schakelen. Deze kan afwijkende of andersluidende adviezen of conclusies vaststellen. Gedetailleerde informatie hierover vindt u in de "Systeembeschrijving voor rookmelders" of in DIN 14676.

In principe geldt:

- Uw eigen veiligheid gaat altijd voor!
- Waarschuw uw medebewoners.
- Verlaat onmiddellijk de ruimte/het gebouw.
- Help hulpbehoevende personen bij de vlucht.
- Blijf bij dichte rook laag bij de vloer.
- Controleer of alle personen de ruimte/het gebouw hebben verlaten.
- Kunt u de ruimte/het gebouw niet verlaten, sluit dan alle deuren en stop alle kieren en spleten dicht met bv. natte doeken. Trek bij het raam de aandacht.
- Bel de brandweer pas wanneer u zelf in veiligheid bent.
- Bestrijd de brand alleen wanneer u uzelf daarmee niet in gevaar brengt.

Gira

Gira
Giersiepen GmbH & Co KG
Elektrotechnische installatiesystemen
P.O. Box 1220
42461 Radevormwald
Tel. +49 (0) 2195 602 - 0
Fax +49 (0) 2195 602 - 191
info@gira.de
www.gira.de