

GIRA

Módulo radioeléctrico para detector de humos Dual/VdS

Radio module for dual smoke alarm device/VdS

2341 00

Gira Giersiepen GmbH & Co. KG
Sistemas para instalaciones eléctricas
P.O. Box 1220
42461 Radevormwald (Alemania)
Tlfn. +49 (0) 2195 / 602 - 0
Fax +49 (0) 2195 / 602 - 339
www.gira.de
info@gira.de

Características

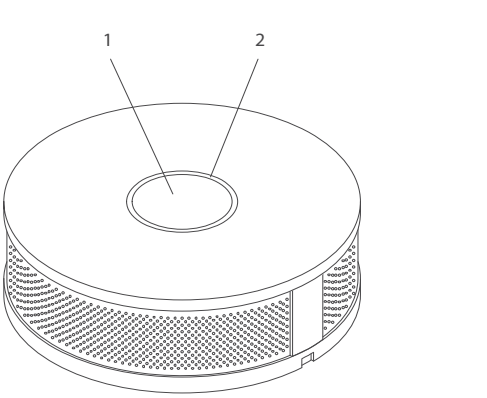
El módulo radioeléctrico permite la conexión en red inalámbrica de detectores de humos en el sistema de bus radioeléctrico de Gira. Está diseñado para la instalación en el detector de humos Dual/VdS de Gira.

El módulo radioeléctrico se inserta en la interfaz del módulo del detector de humos Dual/VdS. Debido a que los bornes de conexión en red del detector de humos se pueden seguir utilizando con el módulo insertado, podrá crear una conexión en red alámbrica y conectarlos en red entre sí por radio. Además, podrá activar receptores del sistema de bus radioeléctrico, p. ej. para conectar la luz o subir las persianas en caso de alarma. Mediante un emisor manual o de pared radioeléctrico podrá silenciar una alarma local de detección de humo.

Cada módulo radioeléctrico permite alcanzar una cobertura de 100 m (al aire libre). Si un detector de humos con módulo radioeléctrico se programa como repetidor, este alcance se puede aumentar de forma adicional.

Por lo demás, existe la posibilidad de integrar el nuevo detector de humos Dual/VdS de Gira con módulo radioeléctrico en instalaciones ya existentes detectores de humos modular/VdS de Gira con módulos radioeléctricos.

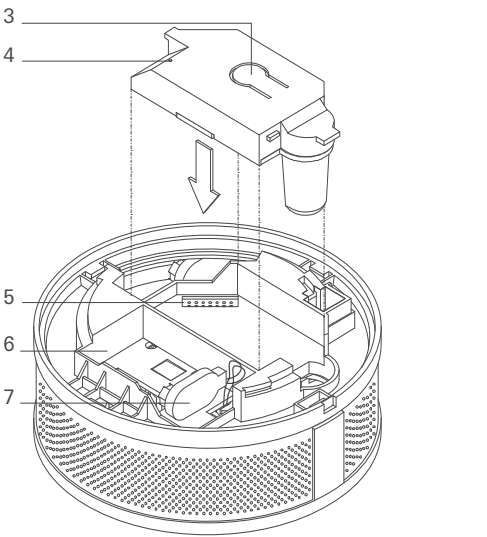
Descripción del dispositivo



- Tecla de función
- Círculo luminoso

La tecla de función es necesaria para la prueba de funcionamiento.

El círculo luminoso parpadea en distintos intervalos o se ilumina de forma continua, dependiendo de si el detector de humos señala una alarma, está sucio o se encuentra en la prueba de funcionamiento (véase el manual de instrucciones y de montaje del detector de humos Dual/VdS).



- Tecla de programación
- LED de programación
- Interfaz del módulo
- Compartimento para pilas
- Conexión de la pila

Instalación del módulo radioeléctrico

Para poder instalar el módulo radioeléctrico, deberá desmontar el detector de humos Dual/VdS del techo.

i Nota
El detector de humos modular/VdS dispone de un módulo radioeléctrico específico y no puede equiparse con el módulo radioeléctrico del detector de humos Dual/VdS.

- Extraiga el detector de humos de la placa de montaje o del casquillo de 230 V: Suelte el bloqueo y gire el detector de humos en el sentido contrario de las agujas del reloj.
- Suelte el posible cableado.
- Retire la pila de bloque de 9 V del compartimento para pilas y suelte la conexión de la pila.
- Inserte los pines del conector del módulo radioeléctrico en los orificios de guía previstos para ello en la interfaz del módulo hasta que el módulo radioeléctrico encaje completamente.
- Conecte la pila de bloque de 9 V con la conexión de la pila e inserte la pila en el compartimento para pilas. El LED de programación del módulo radioeléctrico parpadea una vez para la inicialización.
- Asigne el módulo radioeléctrico.
- Realice una prueba de funcionamiento.

i Nota
El detector no se puede encajar en la placa de montaje o en el casquillo si la pila no está insertada.

Asignación del módulo radioeléctrico

Los módulos radioeléctricos deben asignarse para que puedan comunicarse entre sí como emisor, receptor y repetidor o con radioemisores o receptores radioeléctricos.

Las asignaciones se realizan en el modo de programación del módulo radioeléctrico. La sensibilidad del receptor es reducida en el modo de programación.

! ¡Atención!
Para el proceso de asignación en el modo de programación, el emisor y el receptor pueden tener una distancia máxima entre sí de 5 m.

Se pueden realizar las siguientes asignaciones:

- Configurar grupos conectados de forma radioeléctrica
- Asignar un módulo radioeléctrico a un grupo conectado de forma radioeléctrica de detectores de humos Dual/VdS
- Asignar un módulo radioeléctrico a un grupo conectado de forma radioeléctrica de detectores de humos modular/VdS (sustitución de instalaciones antiguas)
- Activar un módulo radioeléctrico como repetidor
- Desactivar un módulo radioeléctrico como repetidor
- Asignar un módulo radioeléctrico a un receptor radioeléctrico
- Asignar un radioemisor a un módulo radioeléctrico
- Borrar todas las asignaciones
- Ejecutar una función de prueba

Configurar un grupo conectado de forma radioeléctrica

Los módulos radioeléctricos solo se pueden comunicar entre sí dentro de un grupo. Para ello se debe configurar un grupo conectado de forma radioeléctrica.

i Nota
Todos los detectores de un grupo conectado de forma radioeléctrica se deben poder alcanzar dentro de una cobertura de 100 m al aire libre.

i Nota
Un grupo conectado de forma radioeléctrica puede estar compuesto tanto por detectores de humos Dual/VdS como por detectores de humos modular/VdS.

- Instale los módulos radioeléctricos en todos los detectores que deban pertenecer a un grupo.
- Pulse en todos los módulos radioeléctricos la tecla de programación durante al menos 4 s hasta que parpadee el LED de programación. El modo de programación está activado durante aprox. 1 min.
- Pulse en cualquier detector del grupo la tecla de función durante al menos 5 s hasta que en todos los módulos radioeléctricos se ilumine

el LED de forma permanente. El grupo está configurado.

- Finalice el modo de programación pulsando brevemente la tecla de programación.

Si ahora el detector de un grupo detecta humo o un aumento de temperatura y emite una alarma, todos los detectores de este grupo emitirán una alarma. Se pueden conectar en red hasta 40 detectores por grupo.

Asignar un módulo radioeléctrico a un grupo conectado de forma radioeléctrica de detectores de humos Dual/VdS

Los grupos conectados de forma radioeléctrica se pueden ampliar asignando posteriormente módulos radioeléctricos a un grupo.

- Prepare un detector de humos Dual/VdS ya asignado al grupo que debe ampliarse.
- Inserte los módulos radioeléctricos en todos los detectores de humos Dual/VdS que desee asignar posteriormente a este grupo.
- Pulse en dichos módulos radioeléctricos y en un detector de humos ya asignado la tecla de programación durante al menos 4 s hasta que parpadee el LED de programación. El modo de programación está activado durante aprox. 1 min.
- Pulse en el detector preparado y ya asignado la tecla de función durante al menos 5 s hasta que en todos los módulos radioeléctricos se ilumine el LED de programación de forma permanente. Todos los módulos radioeléctricos han sido asignados al grupo.
- Finalice el modo de programación pulsando brevemente la tecla de programación.

Asignar un módulo radioeléctrico a un grupo conectado de forma radioeléctrica de detectores de humos modular/VdS (sustitución de instalaciones antiguas)

También es posible asignar detectores de humos Dual/VdS equipados con el módulo radioeléctrico a grupos existentes de detectores de humos modular/VdS con módulos radioeléctricos.

i Nota
Los detectores de humos modular/VdS no se pueden asignar posteriormente a un grupo de detectores de humos Dual/VdS.

i Nota
Tenga dispuesto el manual de instrucciones y de montaje del detector de humos modular/VdS.

- Prepare un detector de humos modular/VdS ya asignado al grupo que debe ampliarse.
- Inserte los módulos radioeléctricos en todos los detectores de humos Dual/VdS que desee asignar posteriormente a este grupo.
- Pulse en dicho módulo radioeléctrico la tecla de programación durante al menos 4 s hasta que parpadee el LED de programación. El modo de programación está activado durante aprox. 1 min.
- Pulse en el detector de humos modular/VdS preparado y ya asignado la tecla de prueba durante al menos 5 s hasta que en todos los módulos radioeléctricos se ilumine el LED de programación de forma permanente. Todos los módulos radioeléctricos han sido asignados al grupo.
- Finalice el modo de programación pulsando brevemente la tecla de programación.

Activar un módulo radioeléctrico como repetidor

El módulo radioeléctrico se suministra con la función de repetidor desactivada. Se programa como repetidor para alcanzar detectores de humos de forma radioeléctrica, que ya no reciban señales en la cobertura de uno o varios detectores.

i Nota
Por grupo solo se puede activar un único módulo radioeléctrico como repetidor. Todos los detectores de humos conectados en red se deben poder alcanzar a través del recorrido radioeléctrico.

El repetidor también recibe telegramas radioeléctricos débiles de los radioemisores y vuelve a enviarlos con la máxima potencia después de realizar una comprobación.

! ¡Atención!
El módulo radioeléctrico del detector de humos modular/VdS no se puede activar como repetidor. La función de repetidor solo se puede activar si no se encuentra asignado al grupo ningún detector de humos modular/VdS.

- Seleccione un detector de humos Dual/VdS del grupo que se encuentre instalado en una ubicación central.
- Pulse en su módulo radioeléctrico la tecla de programación y manténgala pulsada. Pasados aprox. 4 s parpadeará el LED de programación. Pasados aprox. 10 s el parpadeo será más rápido. El módulo radioeléctrico está activado como repetidor.
- Finalice el modo de programación pulsando brevemente la tecla de programación.

Desactivar un módulo radioeléctrico como repetidor

Los módulos radioeléctricos activados una vez como repetidores también se pueden desactivar.

- Seleccione el detector de humos Dual/VdS del grupo que haya activado como repetidor.
- Pulse en su módulo radioeléctrico la tecla de programación y manténgala pulsada. Pasados aprox. 4 s parpadeará el LED de programación. Pasados aprox. 10 s el parpadeo será más lento. El módulo radioeléctrico está desactivado como repetidor.
- Finalice el modo de programación pulsando brevemente la tecla de programación.

Asignar un módulo radioeléctrico a un receptor radioeléctrico

Mediante el aviso de alarma del detector de humos se pueden activar receptores radioeléctricos. Así, p. ej., puede conectar la luz o subir las persianas en caso de alarma. El telegrama de alarma del módulo radioeléctrico produce las siguientes reacciones en los receptores radioeléctricos:

Receptor radioeléctrico	Reacción
Actuadores de conmutación	Conexión
Actuadores reguladores	Conexión con el valor de memoria
Actuadores de persianas	Subir

i Nota
Tenga dispuesto el manual de uso del receptor radioeléctrico.

- Inicie el modo de programación en el receptor radioeléctrico. El LED parpadea.
- Pulse en el detector de humos la tecla de función durante al menos 5 s hasta que en el receptor radioeléctrico se ilumine el LED de forma permanente. Ahora se podrá activar este receptor radioeléctrico con el módulo radioeléctrico.
- Finalice el modo de programación pulsando brevemente la tecla de programación.

Asignar un radioemisor a un módulo radioeléctrico

Puede activar el módulo radioeléctrico con un emisor manual o de pared radioeléctrico y, de este modo, silenciar el detector de humos. Si se produce una alarma, se podrá suprimir localmente la señalización acústica de este detector de humos y la transmisión de la señal de alarma a detectores de humos externos durante aprox. 15 min. La señalización óptica no se suprime.

i Nota
Tenga dispuesto el manual de instrucciones del radioemisor.

! ¡Atención!
En caso de utilización de un emisor manual o de pared radioeléctrico para silenciar una alarma local de detección de humo, se extinguirán la autorización VdS y la conformidad CE de acuerdo con EN 14604.

- Pulse en el módulo radioeléctrico la tecla de programación durante al menos 4 s hasta que parpadee el LED de programación. El modo de programación está activado durante aprox. 1 min.
- Pulse en el radioemisor el grupo deseado y la tecla de canal hasta que el LED de programación del módulo radioeléctrico se ilumine de forma permanente. Ahora se podrá activar el módulo radioeléctrico con el radioemisor.
- Finalice el modo de programación pulsando brevemente la tecla de programación.

Hasta 14 emisores manuales o de pared radioeléctricos pueden activar un módulo radioeléctrico.

Borrar todas las asignaciones

Para reponer módulos radioeléctricos al estado de suministro, deberán borrarse todas las asignaciones a grupos como repetidor, a radioemisores o a receptores radioeléctricos.

- Pulse en el módulo radioeléctrico la tecla de programación durante al menos 4 segundos. El LED de programación parpadea.
- Suelte la tecla de programación.
- Pulse la tecla de programación de nuevo hasta que pasados aprox. 10 s se ilumine de forma permanente el LED de programación en el módulo radioeléctrico. Todas las asignaciones se han borrado.
- Finalice el modo de programación pulsando brevemente la tecla de programación.

Comprobar la conexión en red del detector de humos

Antes del montaje, puede comprobar la conexión en red del detector de humos.

- Pulse brevemente la tecla de programación del módulo radioeléctrico (no más de 4 s). El LED de programación parpadea. El modo de prueba del módulo radioeléctrico se ha iniciado.

i Nota
Si la función de prueba está activada, el emisor de señales del detector de humos estará silenciado.

- Pulse y mantenga pulsada la tecla de función en el detector.
- El módulo radioeléctrico comprueba la recepción de avisos de alarma cada 45 s. Por lo tanto, puede tardar hasta 45 s hasta que el módulo radioeléctrico confirme la recepción.
- Con la recepción del aviso de alarma comienza a iluminarse de forma permanente el LED de programación del módulo radioeléctrico. De este modo, el módulo radioeléctrico está asignado correctamente.
- Finalice el modo de prueba pulsando brevemente la tecla de programación.

Prueba de funcionamiento

La prueba de funcionamiento es una prueba manual del detector de humos.

! ¡Precaución!
Durante la prueba de funcionamiento se emite una señal de advertencia a volumen alto en los detectores de humos conectados en red. Mantenga una distancia mínima de 50 cm con respecto a los detectores de humos.

En los detectores de humos conectados de forma radioeléctrica, el módulo radioeléctrico comprueba la recepción de avisos de alarma cada 45 s. Por lo tanto, puede tardar hasta 45 s hasta que el módulo radioeléctrico confirme la recepción.

- Pulse la tecla de función en el detector de humos hasta que se emita una alarma.
 - El detector de humos funcionará correctamente, si pasados 4 s suena una señal acústica y el círculo luminoso realiza la señalización. En los detectores de humos conectados de forma radioeléctrica, todos los detectores de humos conectados en red emiten una alarma acústica.
 - Si no percibe ninguna señal, sustituya la pila y, a continuación, realice de nuevo la prueba de funcionamiento. Si sigue sin percibir ninguna señal, significará que el detector de humos está defectuoso y deberá ser sustituido.
- Finalice la prueba de funcionamiento pulsando la tecla de función.

Transmisión radioeléctrica

La transmisión radioeléctrica se realiza en un camino de transmisión no exclusivo, por lo tanto no se pueden descartar disfunciones. La transmisión radioeléctrica no es apropiada para aplicaciones de seguridad, como p. ej. parada de emergencia, llamada de emergencia. El alcance de un sistema radioeléctrico depende de la potencia del emisor, de las características de recepción de los receptores, la humedad del aire, de la altura de montaje y de circunstancias constructivas del objeto.

Ejemplos para la penetración de material:

Material seco	Penetración
Madera, escayola, pladur	aprox. 90%
Ladrillo, aglomerado	aprox. 70%
Hormigón armado	aprox. 30%

Material seco	Penetración
Metal, rejas de metal, revestimiento de aluminio	aprox. 10%
Lluvia, nieve	aprox. 0-40%

Nota para el cambio de pilas

En los detectores de humos conectados de forma radioeléctrica, el detector de humos que necesita un cambio de pilas avisa mediante tono y parpadeo, todos los demás detectores de humos que se encuentren en el grupo solo avisan mediante tono "Cambiar la pila".

CE 0682
Este dispositivo cumple los requisitos básicos y las restantes especificaciones respectivas de la Directiva 1999/5/EU www.gira.de/konformitaet

El detector de humos con módulo radioeléctrico puede utilizarse en todos los países de la UE y de la EFTA (Asociación Europea de Libre Comercio o "AELC").

Datos técnicos

Suministro de tensión:	mediante la pila de 9 V del detector de humos
Frecuencia de envío:	433,42 MHz, ASK
Cobertura:	100 m (al aire libre)
Rango de temperaturas:	-5 °C a +50 °C
Clase de protección:	IP 20
Homologación VdS:	véase la placa indicadora de tipo en el módulo radioeléctrico

Garantía

La garantía es efectiva dentro del marco de las disposiciones legales a través de un establecimiento especializado.

Entregue o envíe los dispositivos defectuosos libres de franqueo con una descripción del problema a su distribuidor correspondiente (establecimiento especializado/empresa de instalación/establecimiento especializado en electricidad).

Éste se encargará de enviar los dispositivos al Gira Service Center.