



Montage- en bedieningshandleiding

Draadloze module voor rookmelder Dual Q 2347 00

GIRA

Gira
Giersiepen GmbH & Co. KG
Elektrotechnische Installatiesystemen

P.O. Box 1220
42461 Radevormwald

Tel +49 (0) 2195 602 - 0
Fax +49 (0) 2195 602 - 191
www.gira.de
info@gira.de

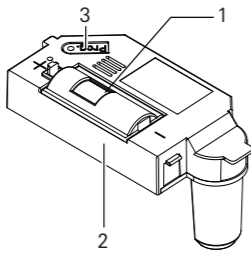
10869850 20/22

Productkenmerken

Met de draadloze module voor rookmelders Dual (hieronder "draadloze module" genoemd) kunnen rookmelders Dual Q in het Gira draadloze bussysteem worden gekoppeld.

- Bij opgestoken draadloze module kunnen de verbindingklemmen van de rookmelder Dual nog steeds worden gebruikt. Daardoor is een gecombineerde bedrade en draadloze koppeling mogelijk.
- Bij alarm: Een lokaal rookdetectie-alarm kan met een draadloze hand- of wandzender worden uitgeschakeld.
- Repeaterstand op de draadloze module voor vergroting van het bereik.
- Tot 40 rookmelders onderling te koppelen.
- De draadloze module is achterwaarts compatibel en kan daardoor ook worden gebruikt voor de rookmelder Dual/VdS.

Apparaatbeschrijving



- 1 Batterijvak met batterij
- 2 Draadloze module
- 3 Programmeertoets met LED

Draadloze module aanbrengen

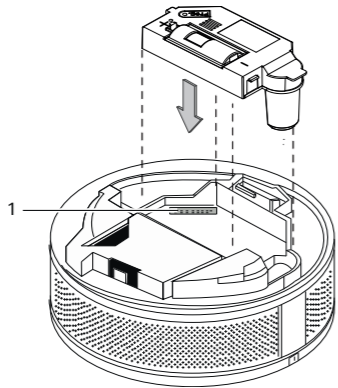


Rookmelder Dual Q

Alle informatie over de rookmelder Dual Q (bv. montage, signalen, enz.) vindt u in de montage- en bedieningshandleiding van de rookmelder Dual Q.

De draadloze module wordt als volgt aangebracht:

1. Plaats de batterij in de draadloze module (let op de polariteit!).
2. Druk de draadloze module met de connectorpennen in de module-interface (1) van de rookmelder tot de module vast klikt.



Inbouw en montage van elektrische apparaten mogen uitsluitend worden uitgevoerd door een elektrotechnicus!

Bij ondeskundige montage is ernstig letsel mogelijk, bv. door een elektrische schok, brand of materiële schade.
Lees deze handleiding volledig door en neem deze in acht.



Ontwerp en montage uitsluitend door een gekwalificeerde vakman

Conform DIN 14676 mogen ontwerp, montage en onderhoud van de rookmelder uitsluitend worden uitgevoerd door een gekwalificeerde vakman.

Gira biedt hiervoor de online-cursus "Erkend vakman voor rookmelders conform DIN 14676" aan, met certificaat.

Meer informatie daarover vindt u onder "akademie.gira.de".

Deze handleiding maakt deel uit van het product en moet aan de eindgebruiker worden overhandigd.

Levering

- 1x draadloze module
- 1x montage- en bedieningshandleiding
- 1 x batterij

Draadloos gekoppelde groep

Draadloze modules kunnen uitsluitend binnen een groep met elkaar communiceren. Daarvoor moet een draadloos gekoppelde groep worden geconfigureerd.



Draadloos gekoppelde groep

De volgende afzonderlijke apparaten kunnen worden verbonden in een draadloos gekoppelde groep:

- Dual Q + Dual Q (eerste configuratie)
- Dual Q + Dual Q (uitbreiding)
- dual/VdS + Dual Q (vervanging in bestaande installaties)



Maximale afstand in de programmeerstand in acht nemen

Zender en ontvanger mogen zich in de programmeerstand op maximaal 5 m afstand van elkaar bevinden.

Draadloos gekoppelde groep configureren (eerste configuratie)

1. Breng in alle rookmelders Dual Q die tot een groep moeten behoren draadloze modules aan.
2. Start op alle draadloze modules de programmeerstand: Druk de prog.-toets ca. 4 s in, tot de prog.-led knippert. De programmeermodus is ca. 1 min geactiveerd.
3. Druk op een willekeurige rookmelder Dual Q van de groep opnieuw op de toets Prog. (ca. 4 s) tot er een signaaltoon klinkt.
4. Alle LED's branden continu: de groep is geconfigureerd.
5. De programmeerstand eindigt automatisch na 1 min.

Draadloze module van een draadloos gekoppelde groep van rookmelders Dual Q toewijzen (uitbreiding)

Een draadloos gekoppelde groep met rookmelders Dual Q kan worden uitgebreid tot het maximale aantal (40 stuks) is bereikt.

1. Leg een reeds toegewezen rookmelder Dual Q (#1) klaar.
2. Breng de draadloze module in de nog niet toegewezen rookmelder Dual Q (#2) aan.
3. Activeer op beide draadloze modules de programmeerstand: Druk de prog.-toets ca. 4 s in, tot de prog.-led knippert. De programmeermodus is ca. 1 min geactiveerd.
4. Druk op rookmelder #1 opnieuw op de toets Prog. (ca. 4 s) van de draadloze module tot er een signaaltoon klinkt. De LED's van de beide draadloze modules branden continu en de groep is met één draadloze module uitgebreid.
5. De programmeerstand eindigt automatisch na 1 min.

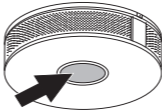
Draadloze module aan een draadloos gekoppelde groep van rookmelders Dual/VdS toewijzen (vervanging in bestaande installaties)

U kunt een rookmelder Dual Q met draadloze module toewijzen aan een bestaande groep rookmelders Dual/VdS met draadloze modules (bv. bij vervanging van een bestaand apparaat).

1. Start de programmeermodus op de draadloze module van een willekeurige rookmelder dual/VdS: Druk de prog.-toets ca. 4 s in, tot de prog.-led knippert. De programmeermodus is ca. 1 min geactiveerd.
2. Start de programmeermodus op de draadloze module van de rookmelder Q: Druk de prog.-toets ca. 4 s in, tot de prog.-led knippert. De programmeermodus is ca. 1 min geactiveerd.
3. Druk op de functietoets van de rookmelder Dual/VdS.
4. Alle LED's branden en de nieuwe draadloze module is aan de bestaande groep rookmelders Dual/VdS toegewezen.
5. De programmeerstand eindigt automatisch na 1 min.

Funcietest uitvoeren

De rookmelder Dual Q is voorzien van een goed bereikbare centrale functietoets.



1. Zet de rookmelder vast op de montageplaat
2. Houd de functietoets gedurende ca. 4 s. ingedrukt. Eerst klinkt een korte bevestigingston. Vervolgens klinkt een gedempte signaaltoon en knippert de verlichte ring.
3. Laat de functietoets weer los.
4. Houd na een succesvolle functietest de functietoets opnieuw ingedrukt tot de signaaltoon stopt en de verlichte ring uitgaat.



Funcietest van de rookmelder

Neem alle aanwijzingen in acht voor het uitvoeren van de functietest van de rookmelder Dual Q in de montage- en bedieningshandleiding van de rookmelder Dual Q.



Vertraagde signalering met de draadloze module

De draadloze module controleert elke 60 s op ontvangst van alarmmeldingen. Het kan daarom maximaal 60 s duren voor de draadloze module de ontvangst bevestigd.

Draadloze module in de repeaterstand

Bij levering is de repeaterstand op de draadloze module gedeactiveerd. De repeaterstand wordt geactiveerd wanneer een of meer rookmelders geen (of zeer slecht) signalen ontvangen.



Draadloze module als repeater

Per groep mag slechts één draadloze module als repeater worden geactiveerd. Alle gekoppelde rookmelders moeten via het draadloze pad bereikbaar zijn. De draadloze module als repeater ontvangt ook verzwakte radiografische telegrammen en zendt deze weer uit met het maximale vermogen.

Repeaterstand activeren

1. Selecteer een centraal geïnstalleerde rookmelder uit de groep.
2. Druk op de geselecteerde rookmelder gedurende 10 s op de toets Prog. van de draadloze module. Na ca. 4 s knippert de LED. Na ca. 10 s knippert de LED sneller. Nu is de repeaterstand geactiveerd.
3. Beëindig de programmeerstand.

Repeaterstand deactiveren

Een geactiveerde repeaterstand kan te allen tijde weer worden gedeactiveerd.

1. Selecteer de rookmelder met de geactiveerde repeaterstand.
2. Druk gedurende 10 s op de toets Prog. van de draadloze module. Na ca. 4 s knippert de LED. Na ca. 10 s knippert de LED langzamer. De repeaterstand is gedeactiveerd.
3. Beëindig de programmeerstand.

Batterij vervangen

Het signaal 'Batterij zwak' wordt gekenmerkt door drie pieptonen in een interval van 30 s.

1. Neem de rookmelder los van de montageplaat of de voet 230 V.
2. Open het batterijvak van de draadloze module en verwijder de batterij.
3. Vervang de lege batterij door een nieuwe van hetzelfde type (zie technische gegevens) en sluit het batterijvak weer.
4. Monteer de rookmelder weer. Wacht de initialisatiefase (ca. 30 s) af. De draadloze module blijft 'Batterij zwak' signaleren
5. Voer met de rookmelder Dual Q een functietest uit. Na beëindiging van de functietest geeft de draadloze module 30 s lang de status 'Batterij in orde'. De gekoppelde rookmelders ontvangen het nieuwe signaal en nemen dit over.

Bij „Batterij zwak“ gedraagt de signalering (zonder alarm) zich als volgt:

- Drie pieptonen om de 30 s op de 'Batterij zwak' activerende rookmelder e
- twee pieptonen om de 10 min op de gekoppelde rookmelder.



In een draadloze groep gekoppelde rookmelder signaleert nog steeds "Batterij zwak".

Onder bepaalde omstandigheden (bijv. slechte draadloze ontvangst) kan het voorkomen dat een draadloos gekoppelde rookmelder Dual Q 'Batterij zwak' blijft signaleren, terwijl de batterijen van de draadloze module van de activerende rookmelder Dual Q vervangen zijn en de status gewijzigd is.

Activeer de geluidsuitschakeling van de onjuist signalerende rookmelder Dual Q. Na beëindiging van de geluidsuitschakeling (handmatig of automatisch na 15 min) is het oude signaal 'Batterij zwak' gereset en signaleert de rookmelder Dual Q niet meer 'Batterij zwak'.



Verwijder lege batterijen direct en voer deze milieubewust af. Gooi batterijen niet bij het huisvuil. Informatie over milieubewuste afvoer kunt u krijgen bij uw gemeente. Conform wettelijke voorschriften is de eindgebruiker verplicht gebruikte batterijen in te leveren.

Alle toewijzingen wissen

Om draadloze modules te resetten naar de toestand bij levering, moeten alle toewijzingen (aan groepen, als repeater, enz.) worden gewist.

1. Start op de draadloze module de programmeermodus: Druk de prog.-toets ca. 4 s in, tot de prog.-led knippert. De programmeermodus is ca. 1 min geactiveerd.
2. Laat de toets Prog. los.
3. Druk opnieuw op de prog.-toets van de draadloze module (ca. 10 s). Na ca. 4 s klinkt een korte signaaltoon. Na ca. 10 s klinkt een lange signaaltoon en brandt de programmeer-LED continu. Alle toewijzingen zijn gewist.

Draadloze signaaloverdracht

De draadloze signaaloverdracht verloopt via een niet-exclusief beschikbare frequentie zodat storingen niet kunnen worden uitgesloten. De draadloze signaaloverdracht is **niet** geschikt voor veiligheidstoepassingen (bv. noodstop, noodoproep). Het bereik van een draadloos systeem is afhankelijk van het vermogen van de zenders, de ontvangstkarakteristiek van de ontvangers, de luchtvochtigheid, de montagehoogte en de bouwkundige omstandigheden van het object.

Voorbeelden van materiaaldoorringbaarheid:

Droog materiaal	Doordringing
Hout, gips, gipsplaten	ca. 90%
Baksteen, spaanplaat	ca. 70%
Gewapend beton	ca. 30%
Metaal, metaalroosters, aluminiumfolie	ca. 10%
Regen, sneeuw	ca. 0-40%

Verwijderen



De Gira draadloze module is een elektrisch resp. elektronisch apparaat in de zin van EU-richtlijn 2002/96/EG.

Het apparaat is ontwikkeld en gemaakt van hoogwaardige materialen en componenten. Deze kunnen worden gerecycled en hergebruikt. Informeer u over de in uw land geldende bepalingen voor gescheiden inzameling van afgedankte elektrische en elektronische apparaten. Deze apparaten horen niet bij het huisvuil. Door een correcte afvoer van oude apparaten worden milieu en mensen beschermd tegen mogelijke negatieve gevolgen.

Technische gegevens

Voeding:	via de batterij van de draadloze module
Batterij	
Fabrikant:	VARTA
Type:	2/3 AA lithium
Capaciteit:	3 V
Levensduur:	ca. 4 jaar
Zendfrequentie:	433,42 MHz, ASK
Zendbereik:	100 m (in het vrije veld)
Zendvermogen:	max. 10mW
Omgevingstemperatuur:	-5 °C tot +50 °C
Beschermingsklasse:	IP 20

Garantie

De wettelijk vereiste garantie wordt uitgevoerd via de vakhandel. Een gebrekkig apparaat kunt u met een omschrijving van de fout aan de betreffende verkoper (vakhandel/installatiebedrijf/elektrotechnische vakhandel) overhandigen of portvrij opsturen. Deze stuurt het apparaat door naar het Gira Service Center.