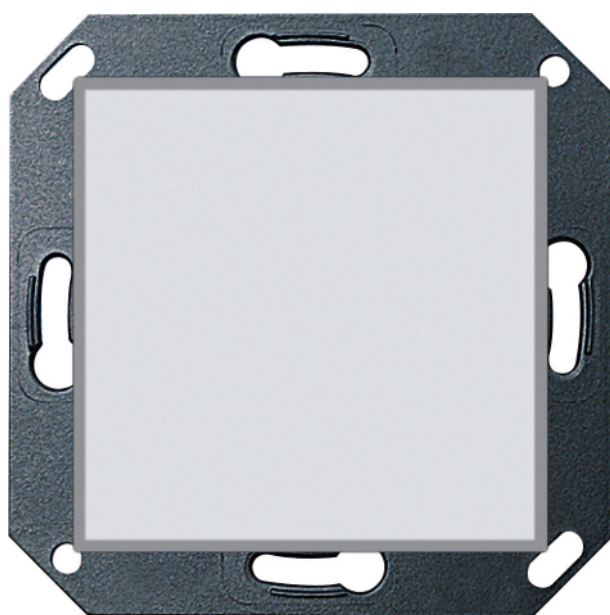


Instrukcja obsługi

Lampka orientacyjna LED 230 V~ biała
Nr zam. 2361 00

Lampka orientacyjna LED 230 V~ ciepły biały
Nr zam. 2364 00



Spis treści

1	Wskazówki dotyczące bezpieczeństwa	3
2	Budowa urządzenia.....	3
3	Zastosowanie zgodne z przeznaczeniem	3
4	Właściwości produktu.....	4
5	Obsługa.....	4
6	Informacje dla elektryków.....	4
7	Dane techniczne	6
8	Gwarancja	7

1 Wskazówki dotyczące bezpieczeństwa



Montaż i podłączenie urządzeń elektrycznych mogą wykonywać tylko wykwalifikowani elektrycy.

Możliwe poważne obrażenia ciała, pożar lub szkody materialne. Uważnie czytać i przestrzegać instrukcji.

Niebezpieczeństwo porażenia prądem. Przed rozpoczęciem pracy odłączyć urządzenie od instalacji elektrycznej. Uwzględnić przy tym wszystkie wyłączniki ochronne, które mogą dostarczać do urządzenia niebezpieczne napięcia.

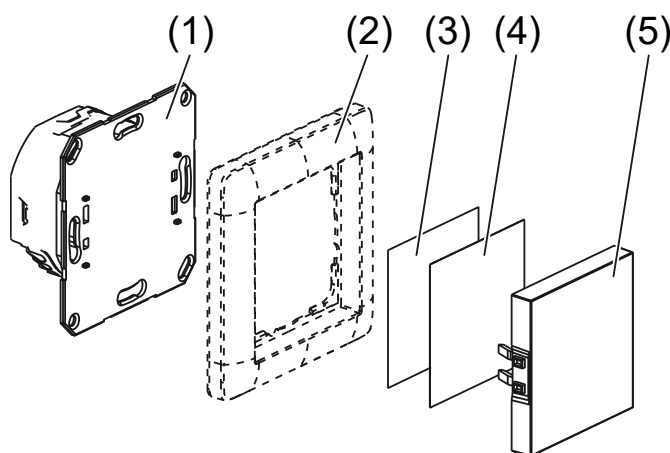
Niebezpieczeństwo pożaru. Nie używać lampek LED ze ściemniaczem. Lampek LED nie można ściemniać.

Nie należy podłączać lampek LED do wkładu łącznika elektronicznego. Może dojść do uszkodzenia lampek LED i wkładu.

Urządzenia nie można stosować w technice bezpieczeństwa lub jako światła awaryjnego.

Niniejsza instrukcja jest częścią składową produktu i musi pozostać u klienta końcowego.

2 Budowa urządzenia



rysunek 1: Budowa urządzenia

- (1) Wkładka podtynkowa, lampka
- (2) Ramka, nie zawarta w zakresie dostawy
- (3) Folia z nadrukiem, opcjonalna
- (4) Folia do światła rozproszonego
- (5) Pokrywa lampek

3 Zastosowanie zgodne z przeznaczeniem

- Lampka do orientacji lub sygnalizacji
- Przełączana przez zewnętrzny przełącznik
- Montaż w puszcze instalacyjnej o wymiarach zgodnych z DIN 49073

4 Właściwości produktu

- Zastosowanie z innymi wyłącznikami lub pojedynczo
- Ułatwia odnalezienie wyłączników lub orientację w ciemnych pomieszczeniach
- Możliwość założenia indywidualnie opisanej folii
- Regulacja jasności przez wewnętrzny potencjometr

i Ze względu na tolerancję przy produkcji lampek LED możliwe są rozpoznawalne różnice w jasności i odtworzeniu koloru.

5 Obsługa

Lampka włączana jest lub wyłączana przy pomocy przełącznika lub zestyku przełączającego.

- Uruchomić przełącznik. Lampka zapala się lub gaśnie.

6 Informacje dla elektryków



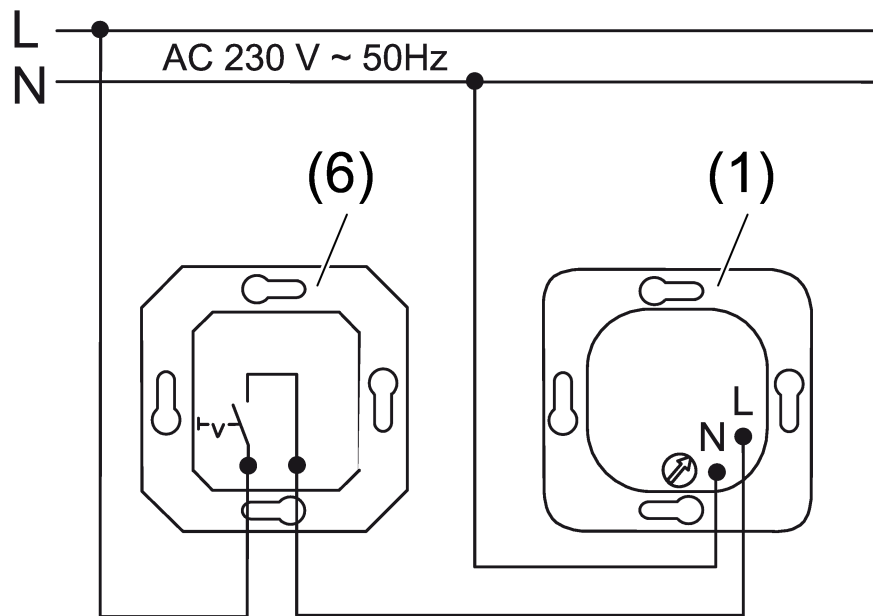
NIEBEZPIECZEŃSTWO!

Niebezpieczeństwo porażenia prądem w przypadku dotknięcia elementów przewodzących prąd.

Porażenie elektryczne może doprowadzić do śmierci.

Przed wykonywaniem prac przy urządzeniu odłączyć napięcie wszystkimi wyłącznikami ochronnymi na przewodzie, zabezpieczyć przed ponownym włączeniem i sprawdzić, czy nie występuje napięcie!

Podłączenie i montaż lampki orientacyjnej LED



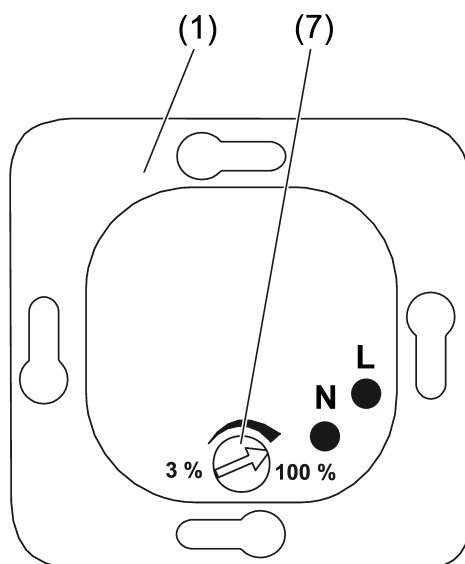
rysunek 2: Przykład podłączenia

- (1) Wkładka podtynkowa, lampka
(6) Łącznik

- Podłączyć wkładkę podtynkową (1) według podanego przykładu (Patrz rysunek 2).
- Zamontować wkładkę podtynkową (1) w puszcze połączeniowej. Zaciski przyłączeniowe muszą znajdować się na dole.
- Skompletować lampkę (Patrz rysunek 1)
- Załączyć napięcie sieciowe.

Zmiana jasności lampki orientacyjnej LED

Dostarczana lampka (1) ma maksymalną jasność.



rysunek 3: Regulator jasności



NIEBEZPIECZEŃSTWO!

Zagrożenie życia przez porażenie prądem.

Poniższe prace muszą być wykonywane pod napięciem sieciowym, dlatego może je wykonywać tylko elektryk!

Do pracy używać tylko narzędzi izolowanych! Przykryć elementy przewodzące prąd w pobliżu.

- Wyłączyć napięcie sieciowe.
- Zdemontować pokrywę lampki.
- Wymontować wkładkę podtynkową (1) z puszki połączeniowej. Zwrócić uwagę przy tym na przepisowe zaizolowanie przewodów.
- Załączyć napięcie sieciowe.
- Włączyć lampkę za pomocą przełącznika (6).
- Ustawić jasność, obracając regulatorem (7) (Patrz rysunek 3).
- Wyłączyć napięcie sieciowe.
- Zamontować wkładkę podtynkową (1) w puszcze połączeniowej. Zaciski przyłączeniowe muszą znajdować się na dole.
- Ponownie zamontować pokrywę lampki.
- Załączyć napięcie sieciowe.

7 Dane techniczne

Napięcie znamionowe	AC 230 V ~
Częstotliwość sieci	50 Hz
Temperatura otoczenia	-15 ... +40°C
Pobór mocy	ok. 8,5 VA
Współczynnik mocy	0,2

Zakres jasności	3 ... 100%
Liczba LED	4
Temperatura barwowa	
Nr zam. 2361 00	ok. 5000 K
Nr zam. 2364 00	ok. 2700 K
Przyłącze	
jednożyłowy	1,5 mm ²

8 Gwarancja

Gwarancja jest realizowana przez handel specjalistyczny na zasadach określonych w przepisach ustawowych. Uszkodzone urządzenie należy przekazać lub przesłać opłaconą przesyłką wraz z opisem usterki do właściwego sprzedawcy (handel specjalistyczny, zakład instalacyjny, specjalistyczny handel elektryczny). Zapewni on przekazanie urządzenia do Gira Service Center.

Gira
Giersiepen GmbH & Co. KG
Elektro-Installations-
Systeme

Industriegebiet Mermbach
Dahlienstraße
42477 Radevormwald

Postfach 12 20
42461 Radevormwald

Deutschland

Tel +49(0)21 95 - 602-0
Fax +49(0)21 95 - 602-191

www.gira.de
info@gira.de