

**Kompensasjonsmodul LED**

Best.-nr. : 2375 00

**Bruksanvisning****1 Sikkerhetsinformasjon**

Montering og tilkobling av elektriske apparater må kun gjennomføres av elektrikere.

Fare for alvorlige personskader, brann og materielle skader. Les driftshåndboken, og følg den.

Fare for elektrisk støt. Apparatet er basisisolert. Drift er kun tillatt i en egnet kapsling. Denne anvisningen er en del av produktet og skal være hos sluttkunden.

**2 Funksjon****Forskriftsmessig bruk**

- Bruk i kombinasjon med Tronic- eller universaldimmere i faseavsnitt produsert av oss, som drives med dimmbare HV-LED-lamper.
- Innendørs bruk
- Montering i lykt, apparatkontakt i samsvar med DIN 49073 eller underfordeler.

Modul brukes til å:

- forbedre dimmeatferden til dimmere som ikke er optimert for HV-LED-lamper.
- hindre, at HV-LED-lamper som er tilknyttet en dimmer gløder når de er slått av.
- i** Modulen har ingen innflytelse på dimmekarakteristikken, og den kan heller ikke brukes til å stille inn dimmeområdet og basislysstyrken.
- i** Dimmerresultater og dimmekvalitet kan variere avhengig av kabellengder, strømforhold og andre faktorer som har innflytelse. For funksjon, dimmerresultater og dimmekvalitet kan vi ikke overta noe garanti.

**3 Informasjon for autoriserte elektrikere****3.1 Montering og elektrisk tilkobling****FARE!**

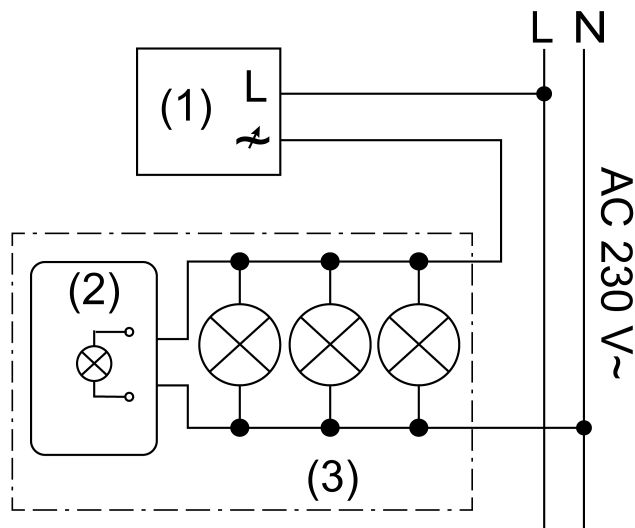
Berøring av spenningsførende deler gir elektrisk støt.

Elektrisk støt kan medføre død.

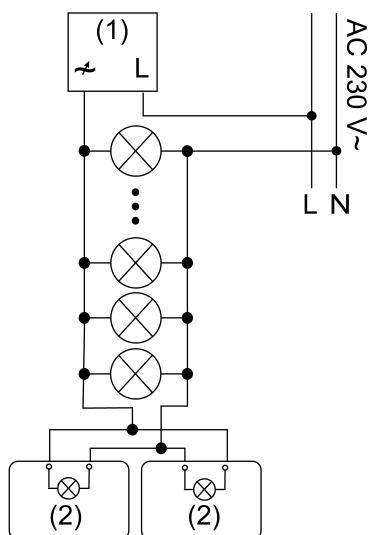
Koble apparatet fra strømmen og isoler spenningsførende komponenter i omgivelsene før det utføres arbeider på apparatet!

**Koble til modulen.**

- i** I regel er det nok med en modul for tre HV-LED-lamper. Hvis det kobles til flere HV-LED-lamper på en dimmer, er det mulig å tilkoble flere moduler parallelt.
- i** Ved en dimmer som fungerer i henhold til faseavsnittprinsippet, er den maksimale tilkoblingseffekten for HV-LED-lamper 200 W.
- i** Den minimale tilkoblingseffekten til den anvendte dimmeren er avhengig av HV-LED-lampen som brukes. Ideelt sett kan dette reduseres til ca. 3 W.



Bilde 1



Bilde 2: Tilkoblingseksempel i lampefatningen

- (1) Dimmer i faseavsnitt drift
- (2) Modul
- (3) Lykt med HV-LED-lampe
  - Modulen tilkobles parallelt til HV-LED-lampen på nøytralleder og dimmet fase, (bilde 1) Tilkoblingseksempel i lampefatningen, (bilde 2) Tilkoblingseksempel med to moduler.

#### 4 Tekniske data

Nominell spenning  
 Nettfrekvens  
 Effekttap  
 Hustemperatur  
 Lagrings-/ transporttemperatur  
 Mål L×B×H  
 Ledningslengde

AC 230 V ~  
 50 / 60 Hz  
 maks. 2 W  
 maks. 65 °C (tc)  
 -25 ... +75 °C  
 28,5×43,0×11,5 mm  
 ca. 15 cm

## 5 Hjelp hvis det oppstår problemer

### Etter en liten stund begynner HV-LED-lampene å flimre

Årsak: Modulen blir for varm.

Koble til en ytterligere modul parallelt.

### Rett etter at de slås på begynner HV-LED-lampene å flimre

Årsak 1: Strømflyten gjennom modulen og HV-LED-lampene er ikke tilstrekkelig, for å sikre driften av dimmeren.

Koble til en ytterligere modul parallelt.

Årsak 2: Lampene er ikke egnet for kombinasjonen med dimmeren og modulen.

Skift HV-LED-lampene.

Årsak 3: Det er aktivert en universaldimmer i fasesnittet.

Modulen er ikke egnet for fasesnittet. Pass på at de tilkoblede lampene kan dimmes med faseavsnitt og sørg for, at dimmeren er aktivert i faseavsnittet.

## 6 Garanti

Garantien ytes via faghandel i henhold til juridiske bestemmelser.

Legg ved en beskrivelse av feilen og lever eller send defekte apparater portofritt til din forhandler (faghandel/ installasjonsbedrift/elektrofaghandel). Derfra blir apparatene sendt videre til Gira Service Center.

**Gira**  
**Giersiepen GmbH & Co. KG**  
Elektro-Installations-  
Systeme

Industriegebiet Mermbach  
Dahlienstraße  
42477 Radevormwald

Postfach 12 20  
42461 Radevormwald

Deutschland

Tel +49(0)21 95 - 602-0  
Fax +49(0)21 95 - 602-191

[www.gira.de](http://www.gira.de)  
[info@gira.de](mailto:info@gira.de)