

照明插座

订货号: 2688..

照明插座, 带锁

订货号: 2685..

使用说明**1 安全指南**

电气设备的安装和连接只允许由电气专业人员执行。

可能引发严重伤害、火灾或财产损失。请完整阅读并遵守操作说明。

该产品含有磁铁，该磁铁会影响电子植入物的功能，例如心脏起搏器和胰岛素泵。

有电子植入物的人不应该将产品靠近身体，例如穿着裤子或衬衫口袋。在产品 and 电子植入物之间保持至少 10 厘米的距离。

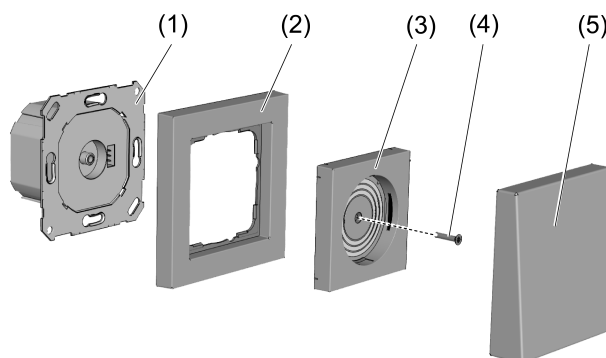
吞咽小部件会导致窒息危险。确保拆卸轻型附件的磁铁不在儿童接触范围内。

电击危险。在对设备或负载施工前先安全断开。对此需注意为设备或负载供应危险电压的所有线路保护开关。

该产品包含一个磁铁，会损坏电子设备（例如笔记本电脑、助听器）和数据载体（信用卡）以及机械表和扬声器。

保持产品与指定设备和数据介质之间的最小距离为 10 厘米。

该说明书属于产品的组成部分，必须由最终用户妥善保管。

2 设备结构

图像 1

- (1) 暗装式插件（供货范围）
- (2) 框架
- (3) 带/不带锁定装置的盖板（供货范围）
- (4) 用于固定盖板的螺栓（供货范围）
- (5) 灯罩（示例）

i 灯座由即插即用盖板 (3) 和即插即用暗装式插件 (1) 组成。

3 正常应用

- 即插即用系统中灯罩开关和暗度调节的控制装置
- 开关接口、带继电器触点的开关插件、电子开关插件（断相原理）、LED 调光器 2 线（断相原理）和 LED 调光器 3 线（断相原理）
- 与开关程序系统 55 兼容
- 根据 DIN 49073 安装至设备插座内

4 产品特性

- 灯罩的磁性固定
- 灯罩的机械锁定装置，用于天花板安装或作为携带保护（仅限订货号 2685 ...）
- 自动识别插入灯具
- 通过镀金滑动触点实现电气耦合
- 安全低压 SELV DC

5 清洁

- i** 请勿在灯座中插入任何导电材料，例如钢海绵。
使用干布擦拭灯座。

6 电气专业人员信息



危险！

电击导致生命危险。

断开设备。遮盖通电部件！

连接设备

- i** 对于具有多个输出的调光器，请勿并行连接输出。
- i** 使用调光器时，请勿连接任何功率放大器。
- i** 请注意可夹持导线截面(图像 5)。
 - 按照以下接线图连接用于可调光灯罩的即插即用暗装式插件（1）：
 - LED 调光器，带 2 个线接口（6）(图像 2)
 - LED 调光器，带 3 个线接口（7）(图像 3)
 - 按照以下接线图连接用于非可调光灯罩的即插即用暗装式插件（1）：
 - 开关插件（8）(图像 4)

每个电流循环的最大灯座数量取决于所使用的线路保护以及与插座连接的执行器。因此，在进行尺寸标注时，必须考虑下表中的信息。

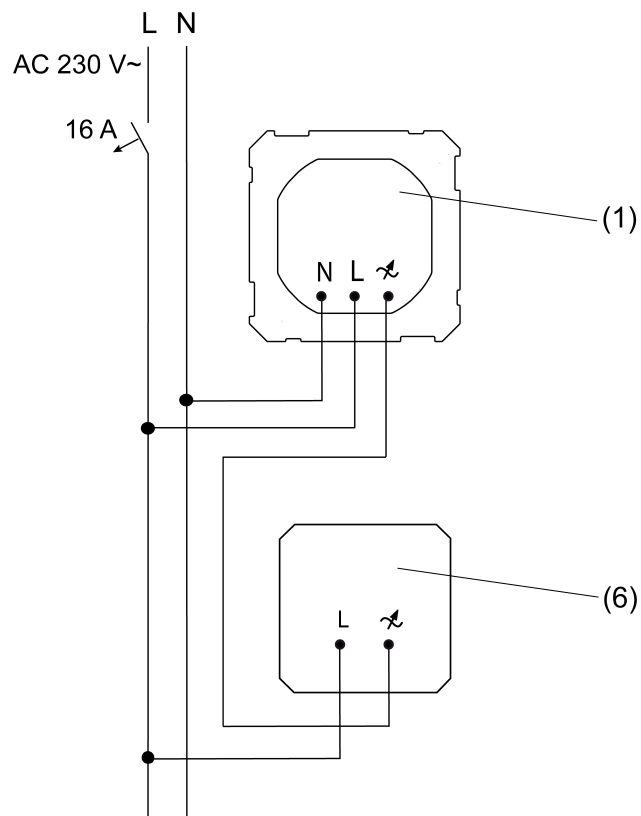
根据使用的执行器，每个电流循环的最大灯座数量：

执行器	最多数量
LED 负载高达 400 W 的调光器和电子开关插件。	40*
LED 负载高达 200 W 的调光器和电子开关插件。	20*
带继电器触点的开关插件，LED 负载高达 400W	40*

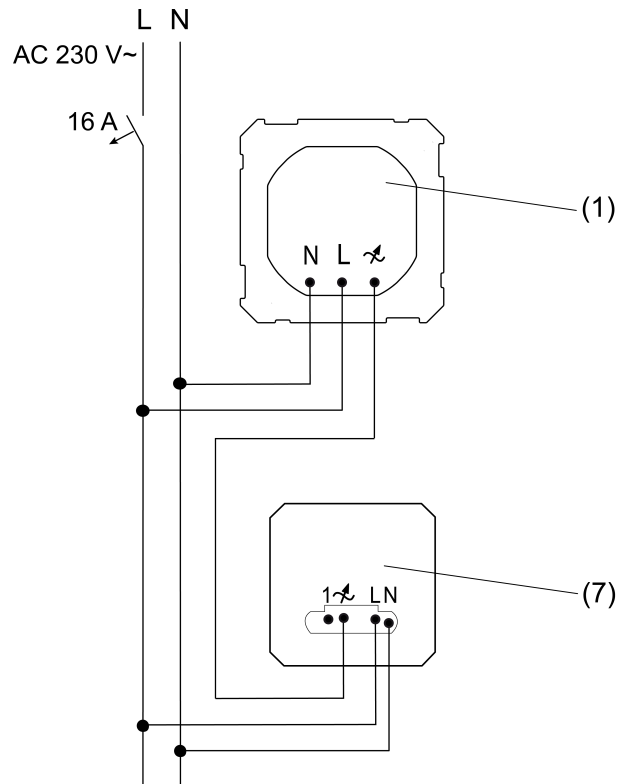
*最多可连接的电灯插座数量仅指本公司的开关和调光器。

每个与线路保护相关的电流循环的最大灯座数量:

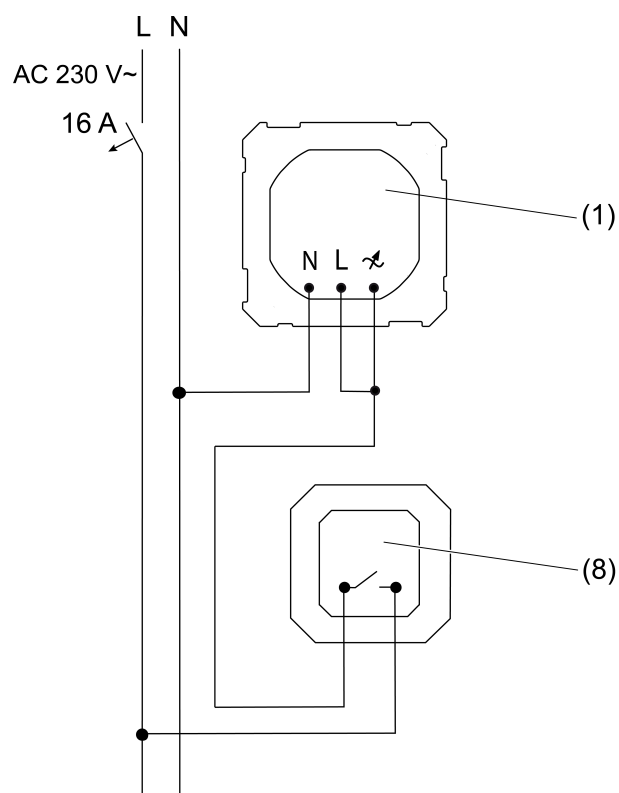
线路保护	最多数量
B 10	30
B 16	40
C 16	40



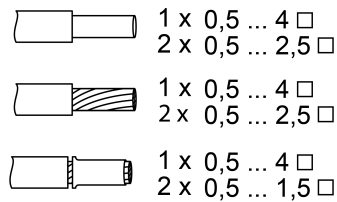
图像 2: 用于可调光灯罩: LED 调光器双线接线图 (6)



图像 3: 用于可调光灯罩: LED 调光器三线接线图 (7)



图像 4: 用于非可调光灯罩: 开关插件接线图 (8)



图像 5: 可夹持导线截面

安装设备

- i** 建议: 使用深的设备插座。
- 将暗装式插件安装在设备插座中, 以保证接线端子位于下方。
- 安装外框和盖板, 插入灯罩 (图像 1)。
- 开启电源电压

7 拆卸

我们将通过一个例子来解释灯罩的拆卸。

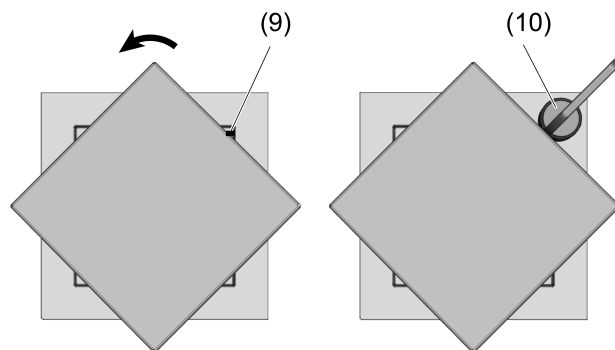
拆卸灯罩 (无锁定装置)

- 取下灯罩。
- i** 灯罩向下倾斜时可轻松取下。

拆卸灯罩 (带锁定装置)

必须借助磁铁 (附件) 解锁机械锁定装置。

- 45° 旋转灯罩, 以露出标记 (9) (图像 6)。
- 将磁铁 (10) 放在盖板上标记 (9) 的高度上, 直到听到咔嚓声。
- 取下灯罩。
- i** 拆卸灯罩后方可移除磁铁。



图像 6

8 技术数据

额定电压	AC 230 V~
电源频率	50 / 60 Hz
输入电流	常规 75 mA
浪涌电流 (带有 40 个连接的灯插座)	最大 156 A

功率因数	常规 .6C
效率	约 79%
视在功率	大约 16.2 VA
备用功率 (无灯罩和调光器)	380 mW
输入容量	3 μ F
输出:	
连接线	最大 8 W
输出电压	12 V +/- 600 mV
保护类型	IP20
保护等级	II
壳体温度 (tc)	约 80 °C
周围温度	+5 ... +35 °C 时
储存/运输温度	-25 ... +70 °C 时
相对湿度 (储存/运输)	最大 93 % (无凝露)

© 该图标表示具有双重或加强绝缘的设备。

9 保修

在法律规定范围内通过特别贸易进行保修。请您移交或免邮寄发故障设备和一份故障说明给有关销售商 (特别贸易/安装公司/电子特别贸易)。这些人转交该设备给Gira Service Center。

Gira
Giersiepen GmbH & Co. KG
 Elektro-Installations-
 Systeme

Industriegebiet Mermbach
 Dahlienstraße
 42477 Radevormwald

Postfach 12 20
 42461 Radevormwald

Deutschland

Tel +49(0)21 95 - 602-0
 Fax +49(0)21 95 - 602-191

www.gira.de
 info@gira.de