

Sistema di chiamata Gira 834

Installazione, messa in servizio, comando

Set chiamata di emergenza Gira

2914 ..

GIRA

GIRA

Indice

1.	Introduzione	4
1.1	Avvisi generali	4
1.2	Contenuto della fornitura.....	5
1.3	Campo d'impiego	9
1.4	Interfacce e porte	9
2.	Installazione e messa in servizio	11
2.1	Altezze di installazione raccomandate per gli apparecchi	11
2.2	Altezza di installazione raccomandata per il modulo di chiamata	11
2.3	Installazione dell'alimentatore	12
2.4	Descrizione del funzionamento	13
2.5	Installazione dei cavi.....	13
2.6	Montaggio standard del set chiamata di emergenza	14
2.6.1	Cablaggio dei componenti che attivano la chiamata.....	14
2.6.2	Cablaggio dei componenti che disattivano la chiamata.....	15
2.6.3	Cablaggio dell'impianto standard	16
2.7	Espansione del set chiamata di emergenza Gira	18
2.7.1	Espansione con un'unità per la stanza del personale	18
2.7.2	Espansione con due unità per la stanza del personale.....	20
2.7.3	Espansione con un pulsante di chiamata	22
2.8	Jumper degli apparecchi del set chiamata di emergenza	24
2.9	Modulo di chiamata.....	25
2.9.1	Contatto relè per il collegamento di un apparecchio esterno.....	25
2.9.2	Collegamento di più moduli di chiamata	26
2.10	Messa in servizio del set chiamata di emergenza	27
3.	Utilizzo	29
3.1	Attivazione della chiamata.....	29
3.2	Segnalazione della chiamata	29
3.3	Cancellazione della chiamata	29
3.4	Impostazione della segnalazione acustica nel modulo di chiamata	30
3.5	Collegamento di periferiche	30
3.6	Rottura del cavo	30
3.7	Black-out elettrico	30
3.8	Manutenzione e cura.....	30
4.	Dati tecnici	31
4.1	Corrente assorbita dai componenti	32
5.	Garanzia	32

1. Introduzione

Il set chiamata di emergenza Gira è un sistema di chiamata con collegamento via cavo ed è indicato per essere montato, ad esempio, in un adatto per gli invalidi.

1.1 Avvisi generali

I dati tecnici e le specifiche contenuti nel presente manuale possono subire modifiche senza preavviso. Anche le figure sono soggette a cambiamenti.

Con riserva di modifiche tecniche!



Avviso: per informazioni attuali visitare il sito Internet della Gira.

Poiché l'apparecchio acquistato viene perfezionato ed aggiornato costantemente, le indicazioni di questo manuale possono non essere aggiornate.

Per le più recenti informazioni sul prodotto visitare il sito Internet della Gira:

<http://www.gira.de>

La documentazione aggiornata sul prodotto è disponibili in

<http://www.download.gira.de>

Senza l'espressa autorizzazione della Gira, Giersiepen GmbH & Co. KG non è consentito riprodurre, divulgare o trasmettere a terzi nessuna parte del presente manuale, indipendentemente dal modo e dai mezzi (elettronici o meccanici) adottati per farlo.

Tutti i diritti riservati.

© by Gira, Giersiepen GmbH & Co. KG

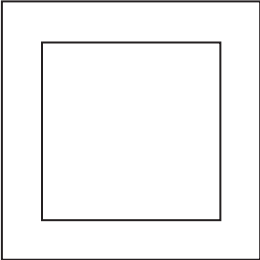
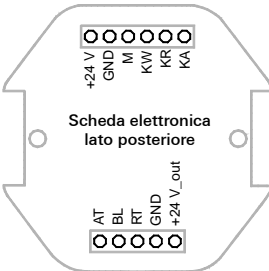
Dahlienstraße

42477 Radevormwald

1.2 Contenuto della fornitura

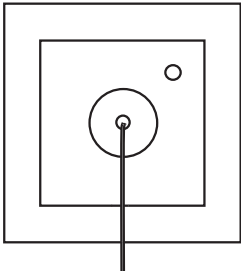
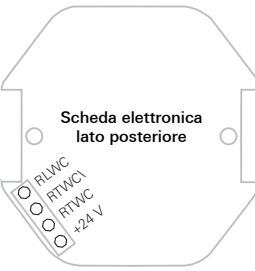
Del contenuto della fornitura del set chiamata di emergenza (cod. art. 2914 ..) fanno parte i seguenti componenti:

Modulo di chiamata, codice articolo 2916 00 (abbreviazione: RM)

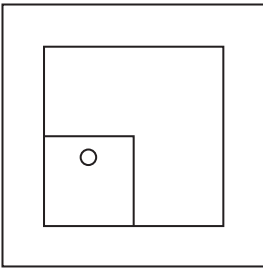
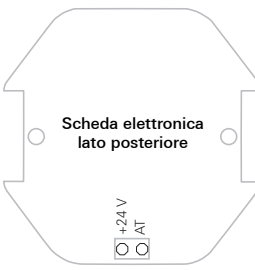
Vista dell'apparecchio	Funzione dei connettori	Legenda																						
 <p data-bbox="151 614 439 699">Contiene sia l'elettronica per il set chiamata di emergenza sia la spia luminosa.</p>	 <p data-bbox="512 443 658 483">Scheda elettronica lato posteriore</p>	<table border="0"> <tr> <td>+ 24 V</td> <td>Tensione di alimentazione</td> </tr> <tr> <td>GND</td> <td>Massa</td> </tr> <tr> <td>M</td> <td>Linea di segnalazione alla stanza del personale</td> </tr> <tr> <td>KW</td> <td>Contatto principale del relè</td> </tr> <tr> <td>KR</td> <td>Contatto di riposo del relè</td> </tr> <tr> <td>KA</td> <td>Contatto di lavoro del relè</td> </tr> <tr> <td>+ 24 V_out</td> <td>tensione (protetta)</td> </tr> <tr> <td>GND</td> <td>Massa (protetta)</td> </tr> <tr> <td>RT</td> <td>Tasto di chiamata</td> </tr> <tr> <td>BL</td> <td>Luce antipanico</td> </tr> <tr> <td>AT</td> <td>Tasto di cancellazione</td> </tr> </table>	+ 24 V	Tensione di alimentazione	GND	Massa	M	Linea di segnalazione alla stanza del personale	KW	Contatto principale del relè	KR	Contatto di riposo del relè	KA	Contatto di lavoro del relè	+ 24 V_out	tensione (protetta)	GND	Massa (protetta)	RT	Tasto di chiamata	BL	Luce antipanico	AT	Tasto di cancellazione
+ 24 V	Tensione di alimentazione																							
GND	Massa																							
M	Linea di segnalazione alla stanza del personale																							
KW	Contatto principale del relè																							
KR	Contatto di riposo del relè																							
KA	Contatto di lavoro del relè																							
+ 24 V_out	tensione (protetta)																							
GND	Massa (protetta)																							
RT	Tasto di chiamata																							
BL	Luce antipanico																							
AT	Tasto di cancellazione																							
Funzione: segnalazione della chiamata.																								
<p>Spia luminosa rossa nel modulo di chiamata come luce intermittente con, a scelta, cicalino con tono pulsante, vedere "2.8 Jumper degli apparecchi del set chiamata di emergenza" a pagina 24. Contatto relè a potenziale zero, ad esempio per collegare un apparecchio di composizione telefonica (non in dotazione). La spia luminosa costantemente accesa ed il tono continuo del cicalino segnalano la rottura del cavo. Vedere anche "Modulo di chiamata" a pagina 25.</p>																								

Installazione in scatola da incasso secondo DIN 49073. Suggerimento: scatola profonda.

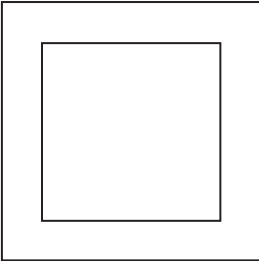
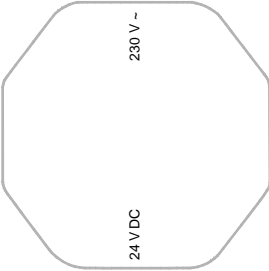
Pulsante a tirante, codice articolo 2912 .. (abbreviazione: ZT)

Vista dell'apparecchio	Funzione dei connettori	Legenda
	 <p style="text-align: center;">Scheda elettronica lato posteriore</p>	<p>RLWC Lampada di chiamata da WC</p> <p>RTWC\ Tasto di chiamata da WC (Out)</p> <p>RTWC Tasto di chiamata da WC (In)</p> <p>+ 24 V Tensione di alimentazione</p>
<p>Collegamento a: Modulo di chiamata</p>		
<p>Funzione: attivazione della chiamata.</p>		
<p>Tirare la cordicella con il pomello rosso del pulsante a tirante. La luce antipanico rossa nella scatola del pulsante a tirante si accende. La spia luminosa rossa nel modulo di chiamata si accende. Eventualmente si attiva anche il cicalino.</p>		
<p>Installazione in scatola da incasso secondo DIN 49073.</p>		

Pulsante di cancellazione, codice articolo 2911 .. (abbreviazione: AT)

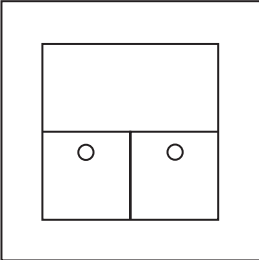
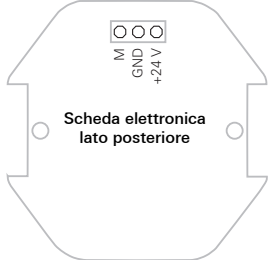
Vista dell'apparecchio	Funzione dei connettori	Legenda
	 <p style="text-align: center;">Scheda elettronica lato posteriore</p>	<p>+ 24 V Tensione di alimentazione</p> <p>AT Tasto di cancellazione</p>
<p>Collegamento a: Modulo di chiamata</p>		
<p>Funzione: disattivazione della chiamata.</p>		
<p>Premere il tasto di cancellazione verde. La spia luminosa rossa nel modulo di chiamata si spegne, il cicalino si disattiva.</p>		
<p>Installazione in scatola da incasso secondo DIN 49073.</p>		

Alimentatore 24 V / 250 mA, codice articolo 2969 .., (abbreviazione: NNRS)

Vista dell'apparecchio		
		
<p>Alimentatore per il montaggio da incasso</p>		
<p>Funzione: alimentazione elettrica del set chiamata di emergenza.</p> <p>230 V / 24 V, 250 mA. L'alimentatore può essere messo semplicemente in una scatola da incasso.</p>		

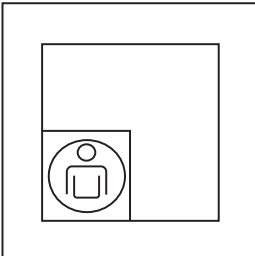
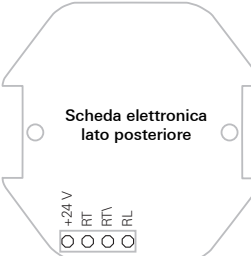
Installazione in scatola da incasso secondo DIN 49073. Suggestivo: scatola profonda.

Opzionale: unità per la stanza del personale, codice articolo 2915 .. (abbreviazione: DZ)

Vista dell'apparecchio	Funzione dei connettori	Legenda
		<p>M Linea di segnalazione alla stanza del personale</p> <p>GND Massa</p> <p>+ 24 V Tensione di alimentazione</p>
<p>Collegamento a: modulo di chiamata</p> <p>Funzione: unità ricevente di chiamate nel set chiamata di emergenza, inibizione del cicalino.</p>		
<p>Con il tasto verde marcare la presenza (in caso di emergenza, il cicalino si attiva solo se è stata impostata la presenza). Nel tasto giallo si trova un LED rosso (lampada di chiamata) che si accende all'attivazione di una chiamata. Con il tasto giallo il cicalino viene inibito per 20 secondi.</p>		

Installazione in scatola da incasso, secondo DIN 49073.

Opzionale: pulsante di chiamata, codice articolo 2900 .. (abbreviazione: RT)

Vista dell'apparecchio	Funzione dei connettori	Legenda								
	 <p style="text-align: center;">Scheda elettronica lato posteriore</p>	<table> <tr> <td>+ 24 V</td> <td>Tensione di alimentazione</td> </tr> <tr> <td>RT</td> <td>Tasto di chiamata (In)</td> </tr> <tr> <td>RTV</td> <td>Tasto di chiamata (Out)</td> </tr> <tr> <td>RL</td> <td>Lampada di chiamata</td> </tr> </table>	+ 24 V	Tensione di alimentazione	RT	Tasto di chiamata (In)	RTV	Tasto di chiamata (Out)	RL	Lampada di chiamata
+ 24 V	Tensione di alimentazione									
RT	Tasto di chiamata (In)									
RTV	Tasto di chiamata (Out)									
RL	Lampada di chiamata									
<p>Collegamento a: modulo di chiamata</p>										
<p>Funzione: attivazione della chiamata.</p>										
<p>Con il tasto rosso attivare la chiamata. La luce antipanico nel pulsante di chiamata si accende. La spia luminosa rossa nel modulo di chiamata si accende. Eventualmente si attiva anche il cicalino.</p>										

Installazione in scatola da incasso, secondo DIN 49073.

1.3 Campo d'impiego

Il set chiamata di emergenza Gira viene utilizzato per segnalare situazioni di emergenza e per allarmare persone. La segnalazione di una situazione di emergenza avviene otticamente tramite una spia luminosa rossa nel modulo di chiamata ed acusticamente tramite un cicalino (attivabile a scelta) nel modulo di chiamata.

Opzionalmente al set chiamata di emergenza è possibile collegare un ulteriore pulsante di chiamata ed un'unità per la stanza del personale con funzione di unità ricevente, mediante i quali le chiamate vengono segnalate otticamente ed acusticamente, ad esempio in un'altra stanza.

Il set chiamata di emergenza Gira è adatto per tutti i campi d'impiego in cui l'installazione di un sistema di chiamata, anche se non espressamente richiesto dalla DIN VDE 0834, è sensato e molto consigliabile a causa del potenziale di pericolo. Con esso è possibile un'installazione in impianti pubblici (ad esempio toilette in piscine), in edifici pubblici quali uffici, musei, grandi magazzini o anche in posti di lavoro con particolare potenziale di pericolo.

Il campo d'impiego si estende, ad esempio, anche a tutti gli ambienti in cui una persona da sola (senza contatto ottico o acustico con altre persone) può capitare in una situazione di pericolo.

La Gira declina qualsiasi responsabilità per guasti e danni derivanti da un uso illegittimo o non conforme e/o dall'installazione non a regola d'arte del set chiamata di emergenza.

1.4 Interfacce e porte

Il set chiamata di emergenza possiede le seguenti interfacce e porte:

- Contatto relè (collegamento a potenziale zero) nel modulo di chiamata, per il collegamento di un apparecchio esterno (ad esempio Gira TeleCoppler, codice articolo 0363 00). Vedere anche "Modulo di chiamata" a pagina 25.
Attenersi in qualsiasi caso alle istruzioni per l'uso dell'apparecchio esterno!

2. Installazione e messa in servizio

L'installazione del sistema di chiamata Gira 834 deve essere eseguita da un elettricista qualificato, il quale deve eventualmente rispettare le disposizioni della DIN VDE 0834, della DIN VDE 0100 e di altre norme ed inoltre le disposizioni di legge in materia.

Tutti gli apparecchi del set chiamata di emergenza vengono montati in scatole da incasso.

Il cablaggio può essere eseguito con cavi di tipo, ad esempio, J-Y(St)Y, 4 x 2 x 0,6 mm. Nella scelta dei cavi è eventualmente necessario attenersi ad altre disposizioni di legge (ad esempio assenza di alogeni).

2.1 Altezze di installazione raccomandate per gli apparecchi

Gli apparecchi come il pulsante di chiamata o di cancellazione devono essere installati ad un'altezza compresa tra 0,7 m e 1,5 m. La DIN 18024-2 "Costruire senza barriere" prescrive inoltre di montare gli elementi di comando per persone in sedia a rotelle ad un'altezza pari a 0,85 m. Per i pulsanti a tirante in locali igienico-sanitari è eventualmente necessario attenersi alle disposizioni della DIN 0100-710. In questi ambienti i pulsanti a tirante devono essere installati ad un'altezza maggiore di almeno 20 cm della posizione massima possibile della testa della doccia. La cordicella di trazione deve poter essere raggiunta anche da una persona che giace sul pavimento.



Avviso: nodo doppio sul pomello del pulsante a tirante.

Il pomello del pulsante a tirante deve essere fissato alla cordicella di trazione con un nodo doppio.

2.2 Altezza di installazione raccomandata per il modulo di chiamata

Si raccomanda di installare il modulo di chiamata ad un'altezza compresa tra 1,5 m e 2,2 m.

2.3 Installazione dell'alimentatore

In sede di installazione è necessario posare il cavo a 230 V AC separatamente dal cavo a 24 V.
Suggerimento: utilizzare l'alimentatore per disaccoppiare i cavi.

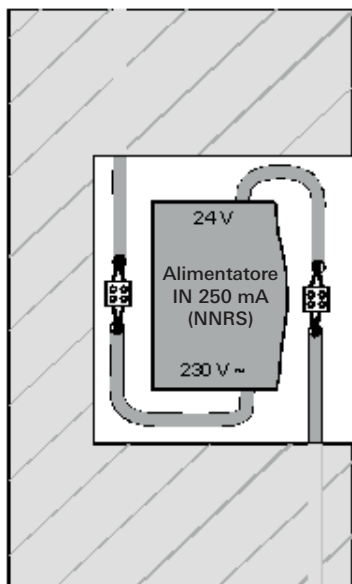


Fig. 2.1: Disaccoppiamento dei campi di tensione mediante l'alimentatore



Attenzione! Garantire un'alimentazione elettrica a prova di interruzione!

Si suggerisce di utilizzare un'alimentazione elettrica a prova di interruzione (UPS) per garantire il funzionamento del set chiamata di emergenza anche in caso di black-out elettrico.

2.4 Descrizione del funzionamento

Se una persona bisognosa di aiuto tira la cordicella del pulsante a tirante (opzionale: preme il tasto di chiamata rosso sul pulsante di chiamata), si attiva una chiamata. L'attivazione della chiamata viene segnalata da una luce antipanico nella scatola del pulsante a tirante. Contemporaneamente la spia luminosa rossa del modulo di chiamata all'esterno della stanza segnala che all'interno della stanza una persona ha bisogno di aiuto.

L'unità opzionale per la stanza del personale può essere installata, ad esempio, in una centrale o presso il portiere e segnala la chiamata otticamente tramite l'accensione di una lampada di chiamata nel pulsante dell'unità ed acusticamente tramite un cicalino. La chiamata può essere confermata premendo il tasto "Cicalino OFF" (giallo): la segnalazione acustica viene inibita per circa 20 secondi.

Il pulsante di cancellazione si trova nella stanza da cui è stata attivata la chiamata e viene installato accanto alla porta. La chiamata può essere disattivata dalla persona che presta aiuto premendo il tasto di cancellazione verde.

La segnalazione ottica della chiamata avviene tramite luce intermittente.

La segnalazione acustica della chiamata può essere attivata, a scelta, direttamente nel modulo di chiamata mediante un jumper (vedere "Jumper degli apparecchi del set chiamata di emergenza" a pagina 24).

Il modulo di chiamata mette a disposizione un contatto relè a potenziale zero che può essere usato, ad esempio, per collegare un Gira TeleCoplper (opzionale). Vedere anche "Modulo di chiamata" a pagina 25.

I componenti che attivano la chiamata sono sottoposti a sorveglianza per individuare eventuali rotture dei cavi. In caso di rottura di un cavo, la segnalazione ottica avviene con luce rossa continua. Se il jumper è applicato nel modulo di chiamata, la rottura di un cavo viene segnalata mediante un segnale acustico continuo.

Una chiamata attivata resta attiva anche in seguito ad un black-out elettrico.

La distanza massima tra il modulo di chiamata e l'unità per la stanza del personale (unità ricevente) è pari a 500 m.

2.5 Installazione dei cavi

Per l'installazione dei cavi sono importanti i seguenti aspetti che in parte si ritrovano anche nella DIN VDE 0834:

- Posa antincendio nelle vie di fuga.
- Disaccoppiamento elettrico sicuro da impianti ad alta tensione.
- Soppressione dei disturbi generati da altri impianti.
- Collegamento dei conduttori con contatto sicuro.

In numerose regioni, per gli edifici pubblici è prescritto materiale di installazione (anche i cavi e le scatole da incasso) privo di alogeni. Questa richiesta vale anche per l'utilizzo di materiali ausiliari di montaggio, ad esempio per fascette serracavo.

Gli apparecchi del set chiamata di emergenza Gira possiedono morsetti a vite.

2.6 Montaggio standard del set chiamata di emergenza

I componenti che attivano la chiamata del set chiamata Gira di emergenza vengono montati normalmente secondo il cosiddetto principio della corrente di riposo (collegamento in serie). Il cablaggio dei componenti che disattivano la chiamata viene eseguito secondo il principio della corrente di lavoro (collegamento in parallelo).

2.6.1 Cablaggio dei componenti che attivano la chiamata

I componenti che attivano la chiamata, ad esempio il pulsante a tirante o di chiamata, vengono collegati in serie (principio della corrente di riposo). Se l'impianto di chiamata è a riposo, in esso scorre costantemente una corrente di piccola intensità (corrente di riposo). Azionando uno dei pulsanti, il passaggio di corrente si interrompe e la chiamata viene attivata.

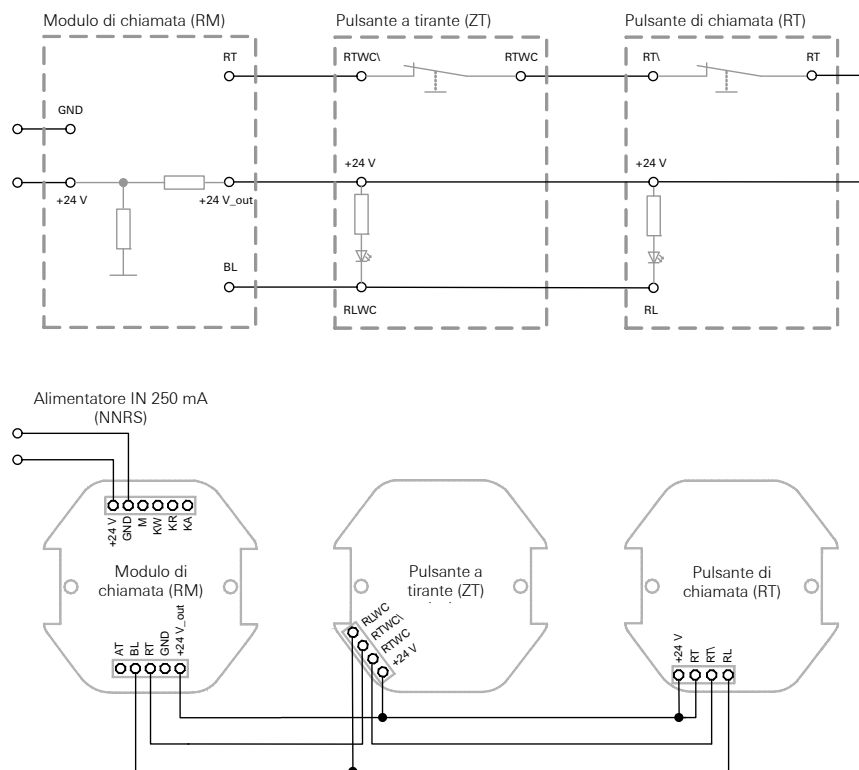


Fig. 2.2: Esempio di cablaggio di componenti che attivano la chiamata (principio della corrente di riposo)

2.6.2 Cablaggio dei componenti che disattivano la chiamata

I componenti che disattivano la chiamata, ad esempio il pulsante di cancellazione, vengono collegati in parallelo (principio della corrente di lavoro). Dopo aver attivato una chiamata nell'impianto di chiamata, azionando, ad esempio, il pulsante di cancellazione, il circuito elettrico si chiude di nuovo e la chiamata viene disattivata.

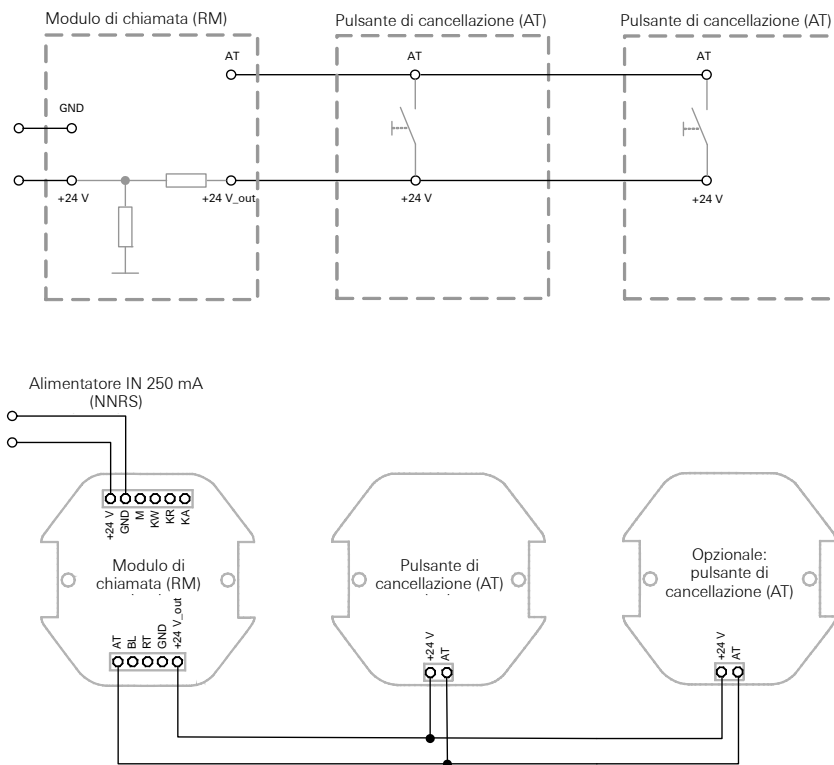


Fig. 2.3: Esempio di cablaggio di componenti che disattivano la chiamata (principio della corrente di lavoro)

2.6.3 Cablaggio dell'impianto standard

Con il set chiamata di emergenza Gira di esecuzione standard si può equipaggiare, ad esempio, un WC per disabili con un pulsante a tirante ed un pulsante di cancellazione. Una chiamata attivata con il pulsante a tirante viene segnalata otticamente dalla spia luminosa rossa del modulo di chiamata situato all'esterno accanto alla porta del WC. Con il pulsante di cancellazione accanto alla porta all'interno del WC si disattiva la chiamata dopo aver risolto la situazione di emergenza.

Componenti utilizzati:

- Modulo di chiamata (RM)
- Pulsante a tirante (ZT)
- Pulsante di cancellazione (AT)
- Alimentatore IN 250 mA (NNRS)

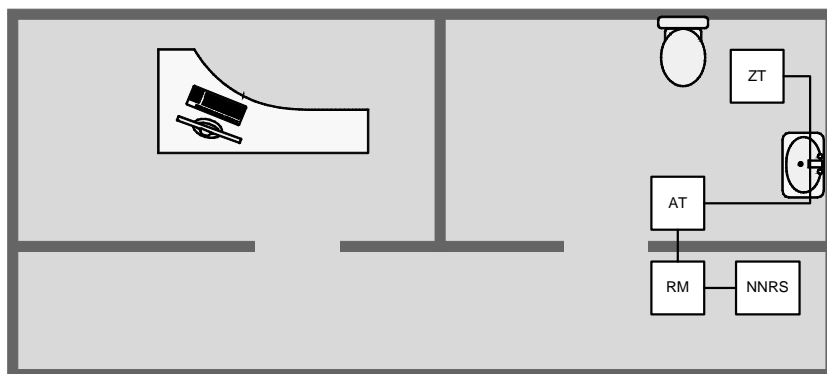


Fig. 2.4: Esempio di utilizzo di un set chiamata di emergenza in un WC per disabili

Per ogni componente del set chiamata di emergenza è necessario posare un cavo $4 \times 2 \times 0,6$ mm.

Questo tipo di posa dei cavi garantisce un numero sufficiente di conduttori anche in caso di modifiche dell'impianto.

Suggerimento: installazione in una scatola da incasso profonda del modulo di chiamata e dell'alimentatore.

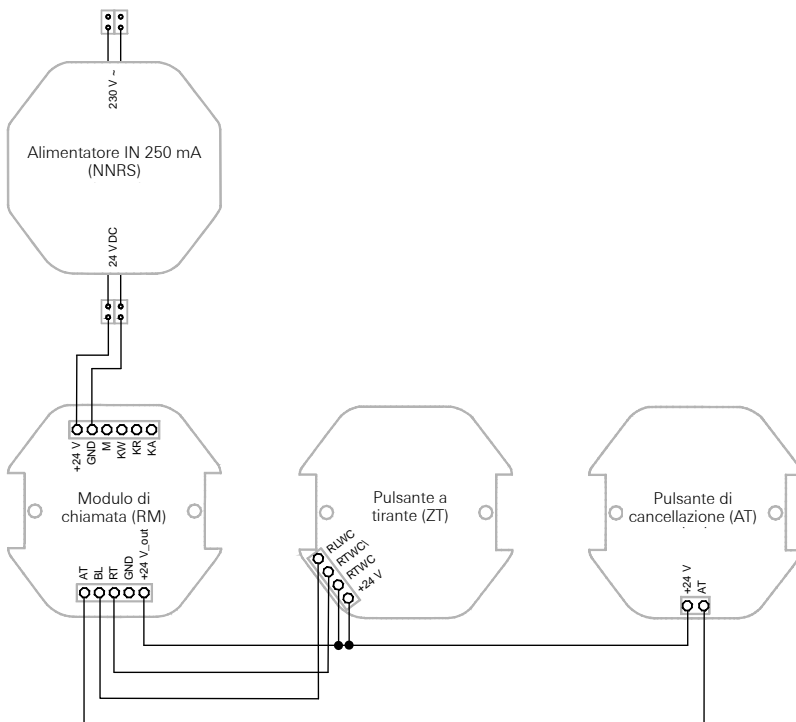


Fig. 2.5: Cablaggio del set chiamata di emergenza di esecuzione standard

2.7 Espansione del set chiamata di emergenza Gira

Espandendo il set chiamata di emergenza Gira aggiungendo, ad esempio, unità per le stanze del personale o altri componenti che attivano la chiamata, aumentano anche le possibilità di impiego. Seguono alcuni esempi di espansione del set chiamata di emergenza.

2.7.1 Espansione con un'unità per la stanza del personale

Aggiungendo al set chiamata di emergenza Gira un'unità per la stanza del personale, una chiamata da un WC per disabili può essere, ad esempio, segnalata otticamente ed acusticamente anche in una stanza da cui il modulo di chiamata non è in vista. Possibili campi d'impiego: studio medico o di fisioterapista, ambiente di riposo, appartamento annesso, ecc.

Componenti utilizzati:

- Set chiamata di emergenza, codice articolo 2914 ..
- Inoltre: unità per la stanza del personale (DZ), codice articolo 2915 ..

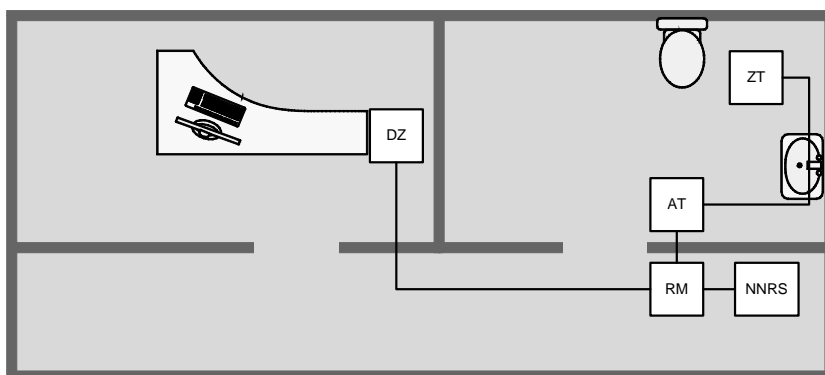


Fig. 2.6: Esempio di espansione del set chiamata di emergenza con aggiunta di un'unità per la stanza del personale

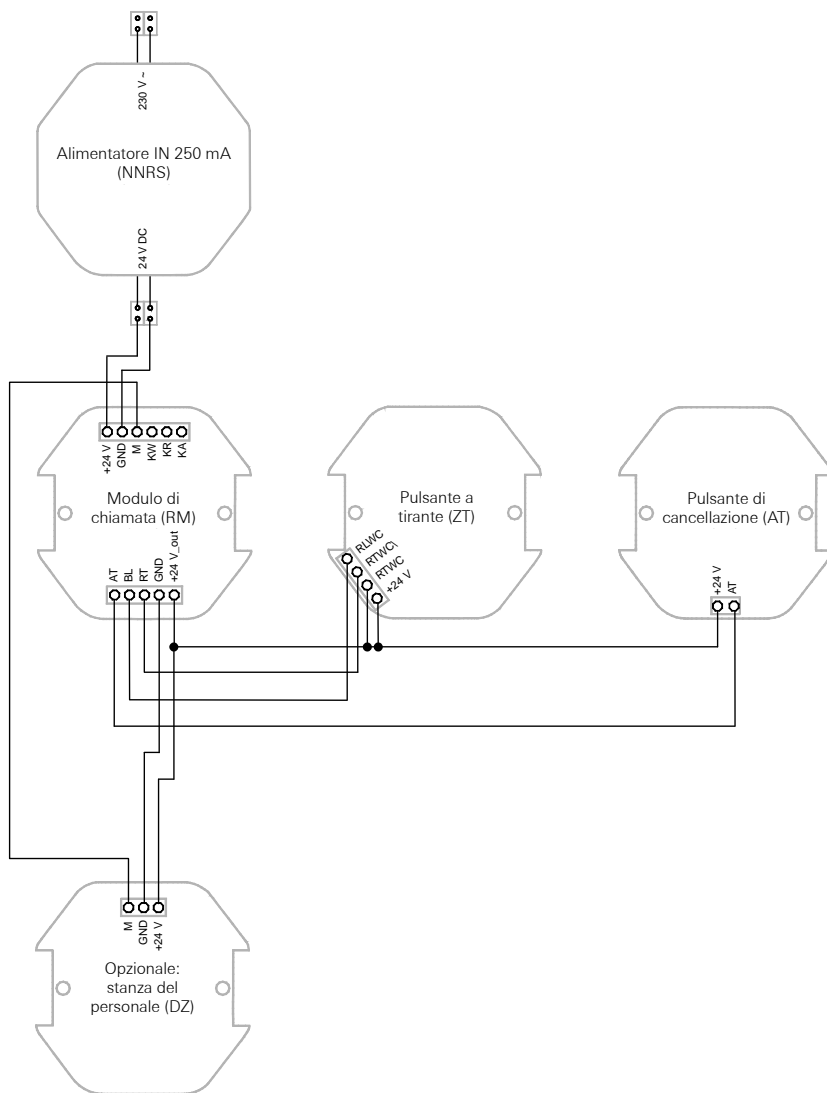


Fig. 2.7: Cablaggio con un'unità per la stanza del personale

2.7.2 Espansione con due unità per la stanza del personale

Aggiungendo al set chiamata di emergenza Gira due unità per la stanza del personale, una chiamata da un WC per disabili può essere, ad esempio, segnalata otticamente ed acusticamente anche in due stanze diverse da cui il modulo di chiamata non è in vista. Possibili campi d'impiego: studio medico o di fisioterapista, ambiente di riposo, appartamento annesso, ecc.

Componenti utilizzati:

- Set chiamata di emergenza, codice articolo 2914 ..
- Inoltre: 2 unità per la stanza del personale (DZ), codice articolo 2915 ..

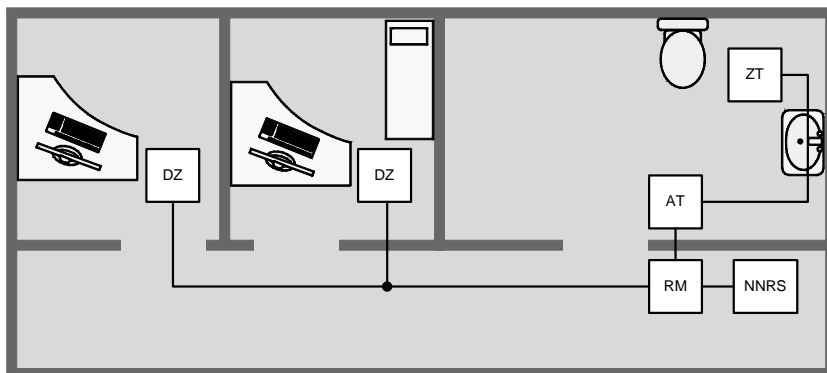


Fig. 2.8: Esempio di espansione del set chiamata di emergenza con aggiunta di due unità per la stanza del personale

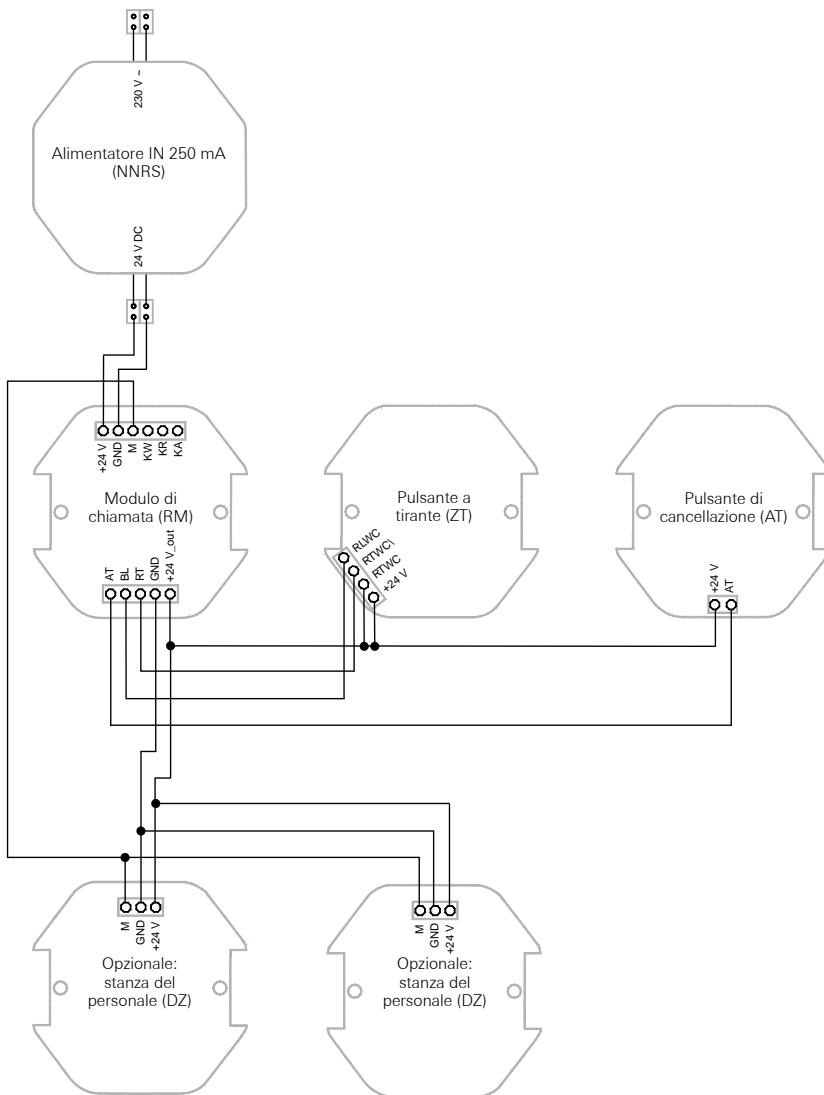


Fig. 2.9: Cablaggio con due unità per la stanza del personale

2.7.3 Espansione con un pulsante di chiamata

L'espansione del set chiamata di emergenza Gira aggiungendo un pulsante di chiamata può essere utilizzata, ad esempio, per attivare la chiamata dal lavandino di un WC per disabili. Il cablaggio viene eseguito secondo il principio della corrente di riposo (vedere "Cablaggio dei componenti che attivano la chiamata" a pagina 14). Possibili campi d'impiego: studio medico o di fisioterapista, ambiente di riposo, appartamento annesso, ecc.

Componenti utilizzati:

- Set chiamata di emergenza, codice articolo 2914 ..
- Inoltre: pulsante di chiamata (RT), codice articolo 2900 ..

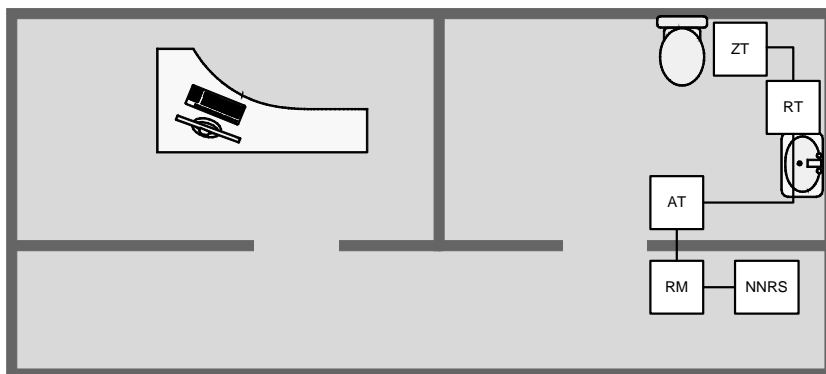


Fig. 2.10: Esempio di espansione del set chiamata di emergenza con aggiunta di un pulsante di chiamata

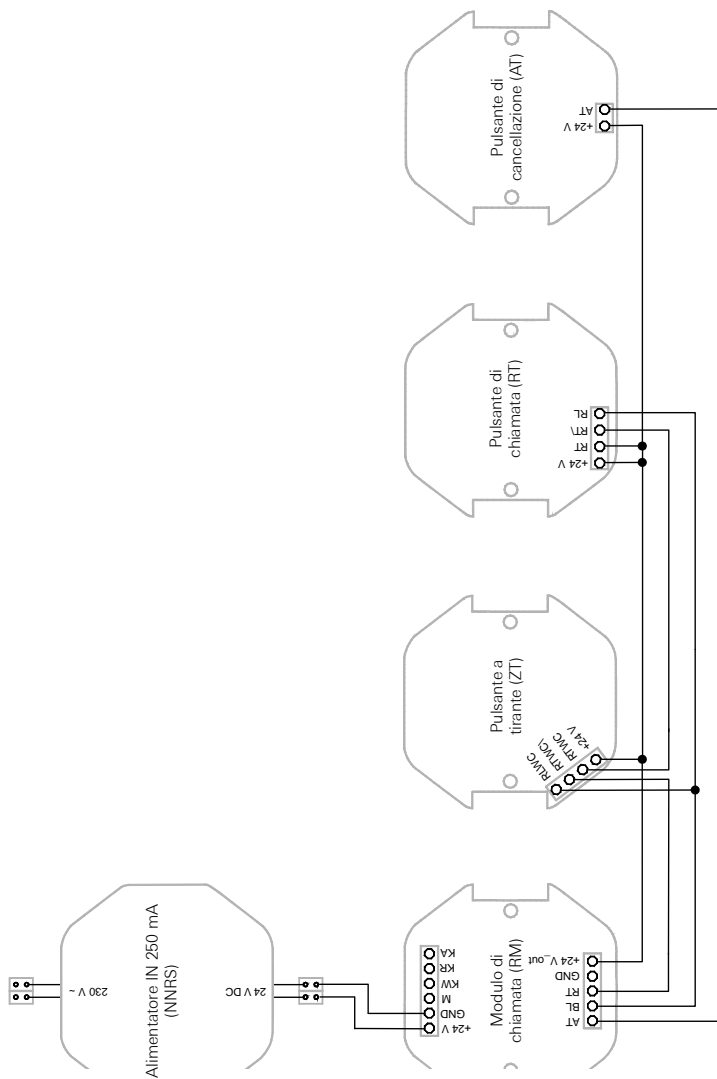
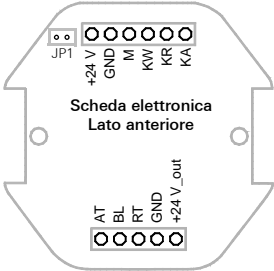



Fig. 2.11: Cablaggio con un pulsante di chiamata supplementare

2.8 Jumper degli apparecchi del set chiamata di emergenza

Modulo di chiamata (RM)	Pulsante a tirante (ZT)
 <p>Jumper 1 (JP1)</p> <p>Chiuso = attivazione del cicalino nel modulo di chiamata (impostazione predefinita)</p> <p>Aperto = disattivazione del cicalino nel modulo di chiamata</p>	 <p>Jumper</p> <p>R = posizione per il collegamento in serie, principio della corrente di riposo (impostazione predefinita)</p> <p>A = posizione per il collegamento in parallelo, principio della corrente di lavoro, ad esempio per l'accoppiamento a sistemi esterni</p>

2.9 Modulo di chiamata

Il modulo di chiamata è l'unità di controllo centrale del set chiamata di emergenza. Possiede un contatto relè (a potenziale zero) al quale si può collegare un apparecchio esterno opzionale, ad esempio il Gira TeleCoppler (codice articolo 0363 00) per l'allacciamento di un apparecchio telefonico. Il contatto relè può essere utilizzato anche per collegare più moduli di chiamata da utilizzare in un oggetto (vedere "2.9.2 Collegamento di più moduli di chiamata a pagina 26").

2.9.1 Contatto relè per il collegamento di un apparecchio esterno

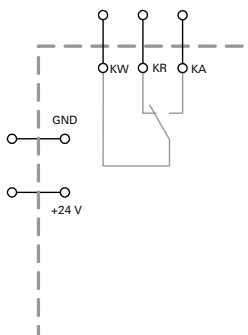


Fig. 2.12: Schema di principio per lo stato non sotto tensione e per l'attivazione della chiamata

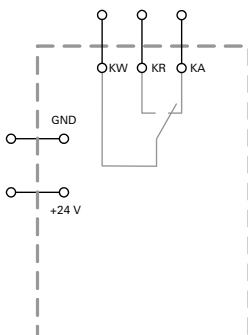


Fig. 2.13: Schema di principio per lo stato sotto tensione (chiamata non attiva)

Sigle dei contatti:

- KW: contatto principale del relè
- KR: contatto di riposo del relè
- KA: contatto di lavoro del relè

Il contatto relè del modulo di chiamata può essere caricato con massimo 1 A alla tensione di 30 V DC.

2.9.2 Collegamento di più moduli di chiamata

Il set chiamata di emergenza può essere espanso anche con uno o più moduli di chiamata (codice articolo 2916 00). Per il collegamento di più moduli di chiamata si può utilizzare il contatto relè. Vantaggio: se il cavo tra i singoli moduli di chiamata si interrompe, viene attivato un allarme.

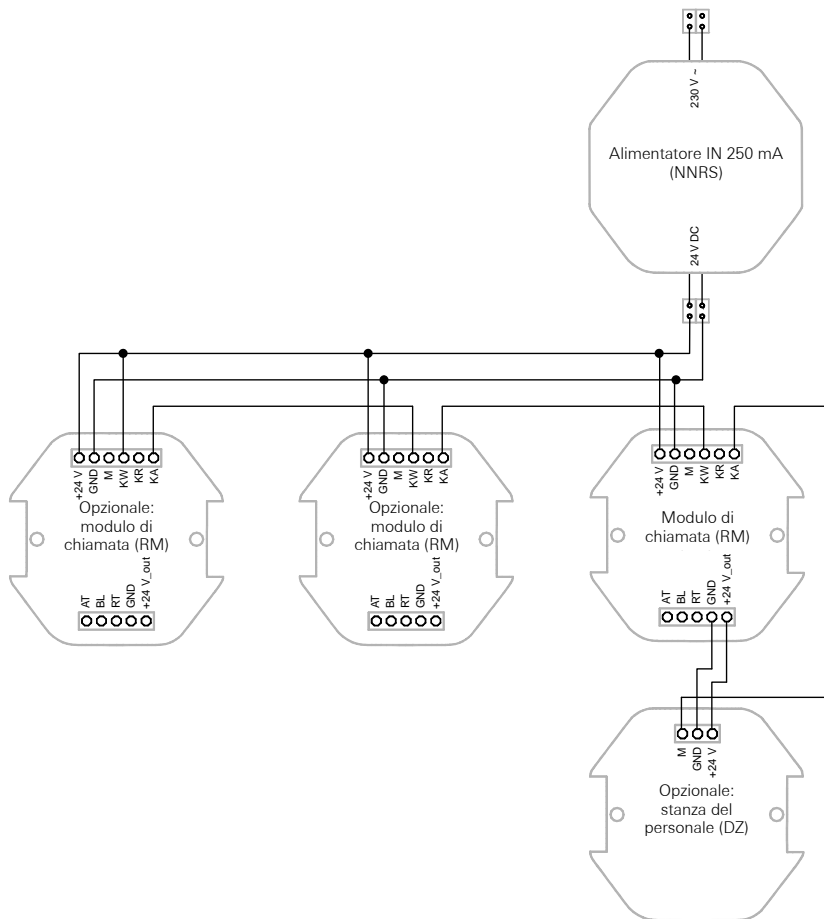


Fig. 2.14: Collegamento di più moduli di chiamata

Nel collegamento di più moduli di chiamata viene attivato o un segnale permanente (ad esempio in caso di rottura di un cavo) o non viene attivato nessun segnale. In questo caso il jumper del modulo di chiamata non influenza la segnalazione della chiamata sull'unità per la stanza del personale.

2.10 Messa in servizio del set chiamata di emergenza

Controllare tutte le funzioni dei componenti attivi e passivi nel modo seguente:

- Misurare la tensione di alimentazione a 24 V.
La tensione di alimentazione non deve essere minore di 21,6 V.
- Premere il tasto di presenza verde dell'unità per la stanza del personale (opzionale): la spia luminosa rossa nel modulo di chiamata non deve accendersi.
- La luce rossa nel pulsante a tirante/pulsante di chiamata deve accendersi (funzione di luce di orientamento).
- Tirare la cordicella del pulsante a tirante o, opzionalmente, premere il tasto rosso del pulsante di chiamata.
La luce rossa nella scatola del pulsante di chiamata/pulsante a tirante si accende (luce antipanico).
La spia luminosa rossa nel modulo di chiamata lampeggia.
- Unita per la stanza del personale opzionale: attivare la presenza con il tasto verde.
Il LED rosso nel tasto giallo dell'unità per la stanza del personale si accende attivando una chiamata e viene emesso il segnale acustico del cicalino.
Premere il tasto giallo: il cicalino viene inibito per circa 20 secondi.
- Premere il pulsante di cancellazione: la luce antipanico nella scatola del pulsante a tirante/pulsante di chiamata e la spia luminosa rossa nel modulo di chiamata si spengono.
La luce di orientamento nella scatola del pulsante a tirante/pulsante di chiamata è accesa.
Unita per la stanza del personale opzionale: il LED rosso nel tasto giallo si spegne ed il cicalino si disattiva.

Appunti

3. Utilizzo

3.1 Attivazione della chiamata

- **Pulsante a tirante**

Una persona bisognosa di aiuto attiva la chiamata tirando la cordicella del pulsante a tirante. La chiamata viene segnalata dall'accensione della luce antipanico nella scatola del pulsante a tirante e dalla spia luminosa rossa nel modulo di chiamata.

- **Pulsante di chiamata (codice articolo 2900 .., non in dotazione del set chiamata di emergenza)**

Una persona bisognosa di aiuto attiva la chiamata premendo il pulsante di chiamata rosso. La chiamata viene segnalata dall'accensione della luce antipanico nel pulsante e dalla spia luminosa rossa nel modulo di chiamata.

3.2 Segnalazione della chiamata

- **Pulsante a tirante**

La chiamata viene segnalata dall'accensione della luce antipanico nella scatola del pulsante a tirante.

- **Pulsante di chiamata (codice articolo 2900 .., non in dotazione del set chiamata di emergenza)**

La chiamata viene segnalata dall'accensione della luce antipanico pulsante rosso.

- **Modulo di chiamata**

La chiamata viene segnalata dall'accensione pulsante della spia luminosa rossa nel modulo di chiamata. La chiamata può essere segnalata anche da un cicalino (vedere "Jumper degli apparecchi del set chiamata di emergenza" a pagina 24).

In caso di rottura del cavo, la spia luminosa rossa resta costantemente accesa. Se la segnalazione acustica è attivata (vedere "Jumper degli apparecchi del set chiamata di emergenza" a pagina 24), viene emesso un segnale acustico continuo.

- **Unità per la stanza del personale (codice articolo 2915 .., non in dotazione del set chiamata di emergenza)**

L'unità per la stanza del personale si attiva premendo il tasto di presenza verde. L'unità per la stanza del personale installata in un punto centrale (ad esempio presso il portiere) segnala la otticamente chiamata tramite l'accensione di un LED rosso nel tasto giallo ed acusticamente tramite un cicalino. La chiamata può essere confermata premendo il tasto "Cicalino OFF" (tasto giallo). Dall'azionamento di questo tasto il segnale acustico viene soppresso per circa 20 secondi.

3.3 Cancellazione della chiamata

- **Pulsante di cancellazione**

La chiamata viene disattivata nella stanza in cui è stata attivata premendo il tasto di cancellazione (tasto verde) da parte della persona che presta aiuto.

3.4 Impostazione della segnalazione acustica nel modulo di chiamata

La segnalazione della chiamata acustica nel modulo di chiamata può essere attivata o disattivata (vedere "Jumper degli apparecchi del set chiamata di emergenza" a pagina 24).

3.5 Collegamento di periferiche

Il modulo di chiamata mette a disposizione un contatto a potenziale zero (KW, KR, KA) per la durata della chiamata. Questo contatto può essere utilizzato, ad esempio, per collegare un apparecchio di composizione telefonica (non in dotazione) al fine di allarmare una persona che si trova in un altro luogo.

3.6 Rottura del cavo

Una chiamata attiva non può essere confermata. Il modulo di chiamata indica luce continua rossa, la segnalazione acustica della rottura del fili dipende dal jumper (vedere "Jumper degli apparecchi del set chiamata di emergenza" a pagina 24). La cancellazione della chiamata è possibile solo dopo aver eliminato il guasto!

Dopo l'eliminazione del guasto è necessario verificare che l'impianto funzioni correttamente (vedere "2.10 Messa in servizio del set chiamata di emergenza" a pagina 27.)

3.7 Black-out elettrico

Al ritorno della tensione di alimentazione in seguito ad un black-out elettrico, lo stato di presenza rimane quello che era attivo immediatamente prima del black-out. Una chiamata attiva prima del black-out continua ad essere attiva.

3.8 Manutenzione e cura

La funzionalità di tutti i componenti del sistema deve essere verificata ad intervalli regolari.

4. Dati tecnici

Temperatura di esercizio +5 °C ... 40 °C

**Temperatura di imma-
gazzinamento** -25 °C ... 70 °C

Modulo di chiamata

Con spia luminosa a LED
Montaggio in scatola da incasso,
DIN 49073
(si raccomanda una scatola profonda)

Pulsante a tirante

Montaggio in scatola da incasso,
DIN 49073
Montaggio a parete/a soffitto possibile.

**Pulsante di cancella-
zione**

Montaggio in scatola da incasso,
DIN 49073

Cablaggio

Ad esempio con cavi 4 x 2 x 0,6 mm
Distanza tra il modulo di chiamata ed il
modulo ricevente (unità per la stanza del
personale):
max. 500 m

Alimentatore

Montaggio in scatola da incasso,
DIN 49073 (si raccomanda una scatola
profonda)

	Tipo	NNRS
	Altezza	24 mm
Tensione di ingresso (PRI)	100 V ... 240 V AC	
	50 - 60 Hz,	
	180 mA	
Tensione di uscita (SEC)	24 V DC	
Corrente di uscita	250 mA	
Omologazione UE	EN 60950	
	EN 60335	
Classe di protezione	IP X1	
Temperatura ambiente	- 25 °C ... +50 °C	

L'alimentatore deve essere collegato solo da un elettricista qualificato. Nel collegare l'apparecchio prestare attenzione alla polarità (simboli sul lato superiore dell'apparecchio).
Prima della messa in servizio controllare la tensione di rete.
Il riscaldamento della scatola ad apparecchio in funzione è normale ed innocua.
Cura: Non utilizzare solventi!

4.1 Corrente assorbita dai componenti

Codice articolo	Descrizione	Corrente assorbita passiva [mA]	Corrente assorbita attiva [mA]	Con cicalino attivo [mA]
2916 00	Modulo di chiamata	12,2	39,6	60,2
2912 ..	Pulsante a tirante	1,1	17,6	
2911 ..	Pulsante di cancellazione	0	1,6	
2900 ..	Pulsante di chiamata (opzionale)	3	19	
2915 ..	Unità per la stanza del personale (opzionale)	5,2	23,4	59,7

La massima corrente assorbita dal set chiamata di emergenza non deve superare il valore di 250 mA.

5. Garanzia

La garanzia viene concessa tramite il rivenditore specializzato ai sensi delle disposizioni di legge.

Si prega di consegnare o di inviare gli apparecchi difettosi insieme ad una descrizione del guasto al rivenditore da cui sono stati acquistati (rivenditore specializzato/ditta di installazione/ rivenditore di materiale elettrico).

Costui inoltrerà poi gli apparecchi al Gira Service Center.

Gira
Giersiepen GmbH & Co. KG
Sistemi di installazione-
elettrica

P.O. Box 12 20
42461 Radevormwald

Germania

Tel +49(0)21 95 - 602 - 0
Fax +49(0)21 95 - 602 - 191

www.gira.com
info@gira.com

GIRA