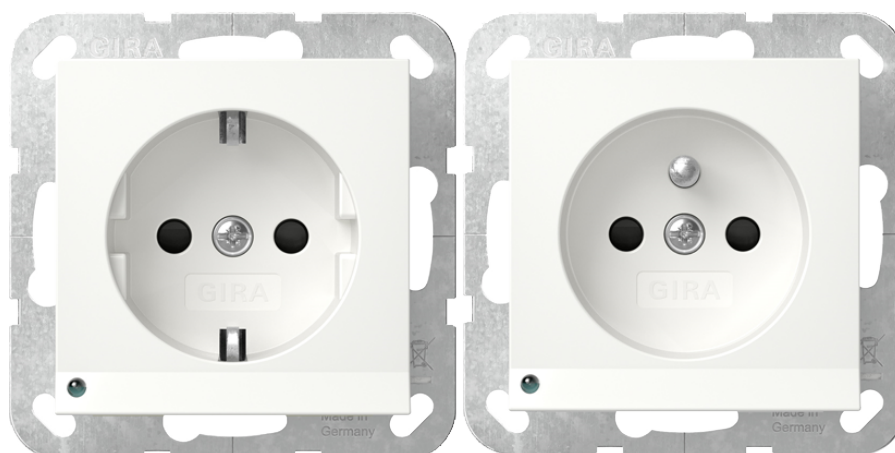


Mode d'emploi

Prise SCHUKO (avec contact de terre latéral) 16 A 250 V~ avec luminaire d'orientation LED et shutter
N° de commande 4170 ..

Prise CEBEC 16 A 250 V avec luminaire d'orientation LED
N° de commande 4489 ..



Sommaire

1	Consignes de sécurité	3
2	Conception de l'appareil	4
3	Usage conforme	4
4	Caractéristiques du produit.....	4
5	Montage et raccordement électrique	5
6	Caractéristiques techniques	5
7	Garantie	6

1 Consignes de sécurité

Risques de blessures, d'incendie ou de dégâts matériels. Lire en intégralité la notice et la respecter.



Installation uniquement par des personnes ayant de l'expérience et des connaissances électrotechniques pertinentes dans les domaines suivants :

- « 5 règles de sécurité » à appliquer : déconnecter ; sécuriser contre toute remise en marche ; vérifier l'absence de tension ; mettre à la terre et court-circuiter ; couvrir ou séparer les pièces adjacentes sous tension
- Sélection de l'outil, des appareils de mesure et au besoin de l'équipement de protection individuelle approprié(s)
- Évaluation des résultats de mesure
- Sélection du matériel d'installation électrique pour garantir les conditions de mise hors circuit
- Degrés de protection IP
- Montage du matériel d'installation électrique
- Type de réseau d'alimentation (système TN, système IT, système TT) et conditions de raccordement en résultant (mise à zéro classique, mise à la terre de protection, mesures additionnelles nécessaires, etc.)

Une installation incorrecte met en danger votre vie ainsi que celle des personnes utilisant l'installation électrique, et risque de causer de graves dommages matériels, par exemple en cas d'incendie. Vous pouvez être tenu personnellement responsable des dommages corporels et matériels.

Contactez un(e) électricien(ne) !

Risque d'électrocution. Déconnecter toujours l'alimentation secteur avant d'intervenir sur l'appareil ou sur la charge. Couper en particulier tous les disjoncteurs qui fournissent des tensions dangereuses à l'appareil ou à la charge.

L'appareil ne convient pas pour une utilisation dans la technique de sécurité ou en tant que lampe de secours.

La présente notice fait partie intégrante du produit et doit être conservée chez le client.

2 Conception de l'appareil

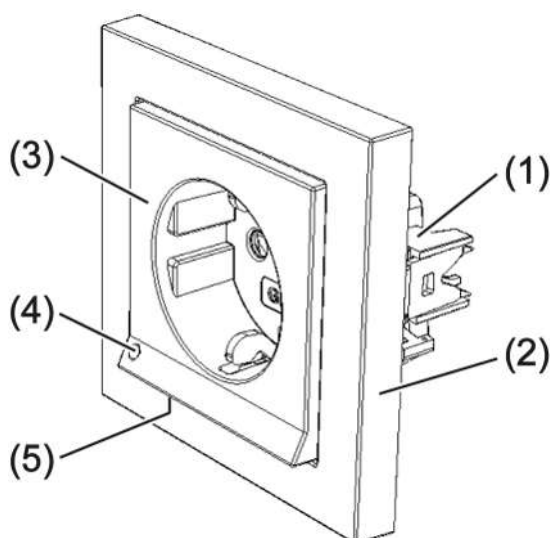


Image 1: Conception de l'appareil

- (1) Socle de prise de courant
- (2) Cadre de recouvrement
- (3) Mécanisme de prise de courant
- (4) Capteur de lumière
- (5) Ouverture à la lumière

3 Usage conforme

- Prise de courant avec lampe d'orientation LED et obturateur
- Montage fixe en intérieur dans un boîtier d'appareillage avec les dimensions selon la norme DIN 49073

4 Caractéristiques du produit

Le capteur de lumière allume la lampe d'orientation LED au moment du crépuscule et l'éteint à nouveau lorsqu'une luminosité suffisante est atteinte.

- i** En raison des tolérances des composants, les lampes d'orientation peuvent s'allumer et s'éteindre à des valeurs de luminosité différentes.

5 Montage et raccordement électrique



DANGER!

Risque de choc électrique au contact des pièces conductrices.

Un choc électrique peut entraîner la mort.

Déconnecter l'alimentation secteur avant d'intervenir sur l'appareil. Pour cela, couper tous les disjoncteurs correspondants, les sécuriser pour empêcher toute remise en marche et s'assurer de l'absence de tension. Recouvrir les parties voisines sous tension.

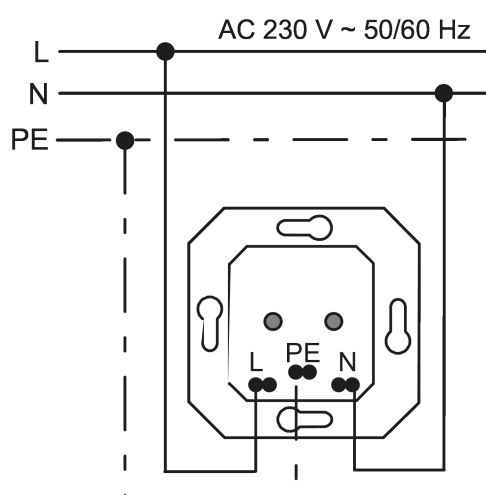


Image 2: Schéma de raccordement

Monter la prise de courant de telle sorte que le capteur de lumière (4) (voir figure 1) ne soit pas couvert.

- Raccorder le socle de prise de courant (1) (voir figure 1) conformément au schéma de branchement (voir figure 2).
- Monter le socle de prise de courant (1) dans un boîtier d'appareillage. Les contacts de raccordement du socle de prise de courant doivent se trouver en bas.
- Mettre le cadre de recouvrement (2) et le mécanisme de prise de courant (3) (voir figure 1) en place et les fixer à l'aide de vis.

6 Caractéristiques techniques

Tension nominale	AC 250 V~
Fréquence réseau	50 / 60 Hz
Puissance stand-by	0,175 W
Température ambiante	0 ... +40 °C
Puissance absorbée	env. 0,35 VA
Facteur de puissance	env. 0,70
Courant de charge nominale	16 A (I_L)
Disjoncteur	max. 16 A

Nombre de LED	4
Couleur de la lumière	blanc
Section de conducteur serrable	1,5 ... 2,5 mm ²

7 Garantie

La garantie est octroyée dans le cadre des dispositions légales concernant le commerce spécialisé. Veuillez remettre ou envoyer les appareils défectueux sans frais de port avec une description du défaut à votre vendeur responsable (commerce spécialisé/installateur/revendeur spécialisé en matériel électrique). Ceux-ci transmettent les appareils au Gira Service Center.

Gira
Giersiepen GmbH & Co. KG
Elektro-Installations-
Systeme

Industriegebiet Mermbach
Dahlienstraße
42477 Radevormwald

Postfach 12 20
42461 Radevormwald

Deutschland

Tel +49(0)21 95 - 602-0
Fax +49(0)21 95 - 602-191

www.gira.de
info@gira.de