

## Manual de instrucciones

Sensor táctil 4 Komfort 1 elemento  
Núm. de pedido 5001 ..

Sensor táctil 4 Komfort 2 elementos  
Núm. de pedido 5002 ..

Sensor táctil 4 Komfort 4 elementos  
Núm. de pedido 5004 ..



## Índice

1	Indicaciones de seguridad .....	3
2	Estructura del aparato .....	4
3	Información del sistema.....	6
4	Uso conforme a lo previsto .....	6
5	Características del Producto .....	7
6	Control de funcionamiento.....	8
7	Información para electricistas cualificados .....	9
7.1	Montaje y conexión eléctrica.....	9
7.2	Puesta en funcionamiento .....	11
7.2.1	Modo Estado Seguro.....	12
7.2.2	Reset maestro .....	13
7.3	Montaje de los interruptores basculantes de mando .....	14
7.4	Desmontaje de los interruptores basculantes de puesta en funcionamiento.....	15
7.5	Desmontaje de los interruptores basculantes .....	16
8	Datos técnicos .....	17
9	Lista de parámetros .....	18
10	Accesorios .....	19
11	Garantía.....	19

## 1 Indicaciones de seguridad



Solo los electricistas cualificados pueden realizar el montaje y conectar aparatos eléctricos.

Se pueden producir lesiones, incendios o daños materiales. Deberá leerse completamente y tenerse en cuenta el manual de instrucciones.

Peligro de descarga eléctrica. Durante la instalación y la realización del cableado se deben cumplir con las directrices y normativas válidas para los circuitos de MBTS.

Estas instrucciones forman parte del producto y deben permanecer en manos del cliente.

## 2 Estructura del aparato

### Vista frontal

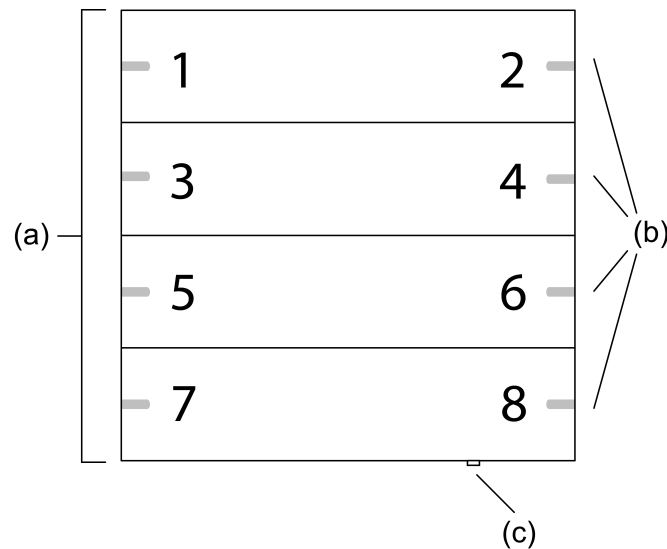


Figura 1: Estructura del aparato cuádruple

- (a) Interruptores basculantes de mando
- (b) LED de estado
- (c) Tecla adicional
- 1...8 Manejo de las teclas y LED de estado

**i** El botón adicional (c) está funcional a partir de la versión de hardware I01 y solo está previsto para el sistema KNX.

### Vista trasera

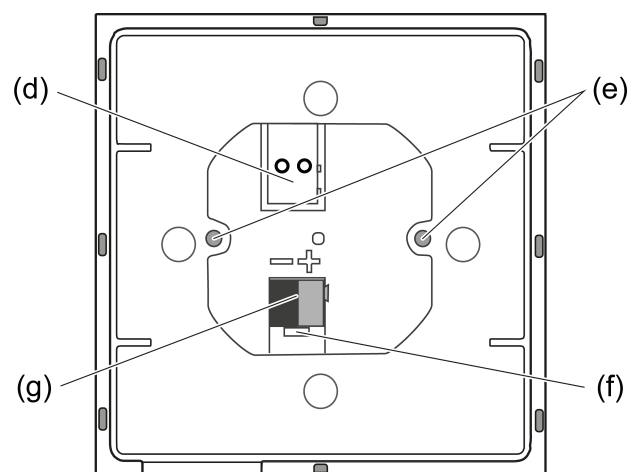


Figura 2: Parte trasera de la estructura del aparato

- (d) Conexión para sensor remoto
- (e) Tornillos de retención
- (f) Entalladura para extraer el borne de conexión con un destornillador

(g) Borne de conexión

### **3 Información del sistema**

Este aparato es un producto para el sistema Smart Home Gira One. El sistema Gira One puede activarse fácil y rápidamente con el Asistente de Proyectos Gira.

El sistema Smart Home Gira One permite, además de conectarse a diferentes sistemas de terceros, controlar y automatizar la iluminación, la calefacción y el sombreado, y mucho más. Puede manejarse con el interruptor Gira One, por la app desde casa o donde sea de forma segura. Los electricistas pueden reparar el proyecto Gira One gratuitamente desde cualquier lugar.

La transferencia de datos entre aparatos Gira One está cifrada. De esta forma se previene el acceso a terceros.

Puede ponerse en funcionamiento con el Asistente de Proyectos Gira (GPA), a partir de la versión 5, sin coste alguno. El GPA también sirve para transferir a los aparatos Gira One las actualizaciones de seguridad y de funcionamiento gratuitas.

El sistema Gira One se basa en el estándar Smart Home KNX, que ya ha sido reconocido y probado mundialmente.

### **4 Uso conforme a lo previsto**

- Funcionamiento en el sistema Gira One
- Manejo de consumidores, p. ej. luz, toldos
- Montaje en caja para mecanismos con dimensiones según DIN 49073

## 5 Características del Producto

- Sensor de tecla 4 Confort para el manejo del sistema Gira One
- Sensor de temperatura integrado para la medición de la temperatura ambiente
- Sensor de humedad del aire integrado para la medición de la humedad del aire ambiental
- Entrada para sensor remoto para la medición de la temperatura del suelo
- Programación y puesta en funcionamiento con el Asistente de Proyectos Gira (GPA) a partir de la versión 5.1
- La transferencia de datos entre aparatos Gira One está cifrada

### Funciones de manejo

- Conmutación de consumidores como, p. ej. luz, toma de corriente o bomba
- Regular la intensidad de luz
- Manejo de consumidores de sombreado y ventilación (persiana, persiana enrollable, ventana de techo, claraboya y toldo)
- Cómodo control de grupos de consumidores de conmutación, regulación de luz, sombreado y ventilación
- Llamada de variantes de escena
- Uso como pulsador de hueco de escalera para activar la función de hueco de escalera en consumidores de conmutación y regulación de luz
- Función como pulsador de llamada de planta junto con el Gira G1
- Control de aparatos de audio Sonos
- Control de consumidores Hue
- Control de consumidores eNet
- Función como abridor de puertas o puertas de garaje
- Función Boost

### Temperatura ambiente

- Ajuste de temperatura para el sensor de temperatura integrado

### Indicación LED

- Luminosidad regulable de los LED de estado en 5 etapas y desconexión
- Color del LED de estado (rojo, verde, azul, amarillo, cyan, naranja, violeta o blanco) ajustable
- Selección de función de los LED de estado ajustable según la función de interruptor basculante: siempre OFF, siempre ON, indicación de accionamiento o indicación de estado

## 6 Control de funcionamiento

- Conmutación: pulsar brevemente la tecla.
- Regulación de luz: pulsar prolongadamente la tecla. Al soltar la tecla se para el proceso de regulación.
- Subir o bajar todo: pulsar prolongadamente la tecla.
- Detener o regular todo: pulsar brevemente la tecla.



## 7 Información para electricistas cualificados

### 7.1 Montaje y conexión eléctrica



#### ¡PELIGRO!

Peligro de descarga eléctrica por contacto con piezas conductoras de corriente.

Las descargas eléctricas pueden causar la muerte.

Cubrir todas las piezas bajo tensión que se encuentren en el entorno de montaje.

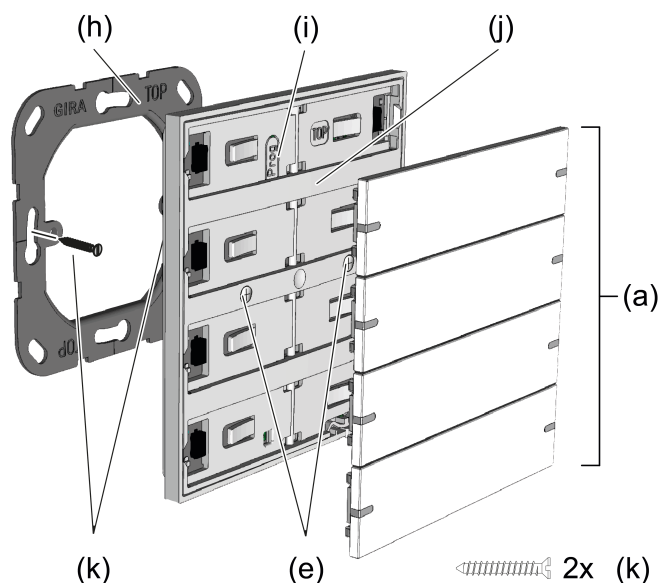


Figura 3: Montar el aparato

- (a) Interruptores basculantes de mando
- (e) Tornillos de retención
- (h) Aro soporte
- (i) Tecla de programación
- (j) Sensor de tecla
- (k) Tornillos para cajas

#### Montaje y conexión del aparato (véase figura 3)

- i** El aparato debería usarse en una caja para mecanismos hermética. De lo contrario, las corrientes de aire pueden afectar negativamente a las mediciones de temperatura y humedad.
  - Introducir o escanear el certificado del aparato y añadirlo al proyecto. Se recomienda usar una cámara de alta resolución para escanear el código QR.
  - Durante el montaje se recomienda retirar el certificado del aparato.
  - Anotar todas las contraseñas y guardarlas en un lugar seguro.
  - Montar correctamente el aro soporte (h) sobre una caja para mecanismos.

- i** Prestar atención a la marca **TOP** = arriba.
- i** Utilizar los tornillos para las cajas (k) suministrados.
  - Retirar los interruptores basculantes de puesta en funcionamiento del sensor de tecla.
- i** El sensor de tecla se suministra con un interruptor basculante de puesta en funcionamiento. Los interruptores basculantes de mando para el sensor de tecla deben solicitarse por separado (véase Accesorios).
  - Conectar el cable de bus con un borne de conexión al polo correcto (rojo = +, negro = -).
  - Opcional: conectar el sensor remoto (véase Accesorios) a la conexión (d). El borne de conexión correspondiente incluye el sensor remoto.
  - Insertar el sensor de tecla (j) en el aro soporte (h).
  - Atornillar el sensor de tecla (j) con los tornillos de fijación integrados (e) en el aro soporte. Par de apriete máx. 0,8 Nm.
  - Opcional: cubrir los tornillos de fijación (e) con los adhesivos que se adjuntan en el juego de interruptores basculantes (solo en las variantes de aparato doble y cuádruple).

El sensor de tecla ya está listo para su uso.
- Encajar los interruptores basculantes (a).

El aparato está listo para funcionar.

## 7.2 Puesta en funcionamiento

El aparato se pone en funcionamiento con el Asistente de Proyectos Gira (GPA) a partir de la versión 5.1.

- i** Durante la programación se apagan todos los LED de estado. En cuanto se ejecuta correctamente la programación, los LED de estado ejecutan su función programada.
- i** Con el programa descargado, todos los LED de estado se iluminan primero en blanco con la tensión de bus conectada. Con cada accionamiento de tecla cambia el color del LED de estado correspondiente (blanco → rojo → verde → azul → amarillo → cyan → naranja → violeta → blanco → ...).

### 7.2.1 Modo Estado Seguro

El modo Estado Seguro detiene la ejecución del programa. Tan solo el software de sistema del dispositivo continúa funcionando. Pueden ejecutarse las funciones de diagnóstico y la programación del dispositivo.

#### Activación del modo Estado Seguro

- Desconectar la tensión.
- Pulsar la tecla de programación y mantenerla pulsada.
- Conectar la tensión.

El modo Estado Seguro está ahora activado. El LED de programación parpadea despacio (aprox. 1 Hz).

- i** Soltar la tecla de programación solo cuando el LED de programación parpadee.

#### Desactivación del modo Estado Seguro

- Desconectar la tensión o programar.

## 7.2.2 Reset maestro

El reset maestro restaura los parámetros originales del aparato (se mantiene el firmware). A continuación, los aparatos deben ponerse nuevamente en servicio con el GPA.

### Realización de un reset maestro

Requisito: el modo Estado Seguro se encuentra activado.

- Pulsar la tecla de programación y mantenerla pulsada durante > 5 segundos hasta que el LED de programación parpadee rápido.
- Soltar la tecla de programación.

El aparato ejecuta un reset maestro. El LED de programación está conectado.

El aparato se reinicia y se encuentra en el estado original.

### 7.3 Montaje de los interruptores basculantes de mando

- Colocar en el centro el interruptor basculante.
- Presionar el interruptor basculante con los dos pulgares (véase figura 4).  
El interruptor basculante de mando se encaja.

El aparato está listo para funcionar.

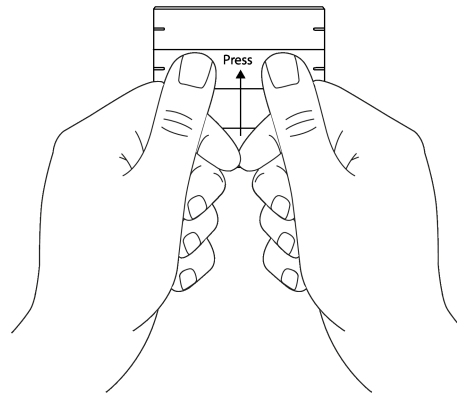


Figura 4: Presionar el centro del interruptor basculante de mando

## 7.4 Desmontaje de los interruptores basculantes de puesta en funcionamiento

- Soltar el interruptor basculante de puesta en funcionamiento del sensor de tecla tirando de ambos lados (véase figura 5).

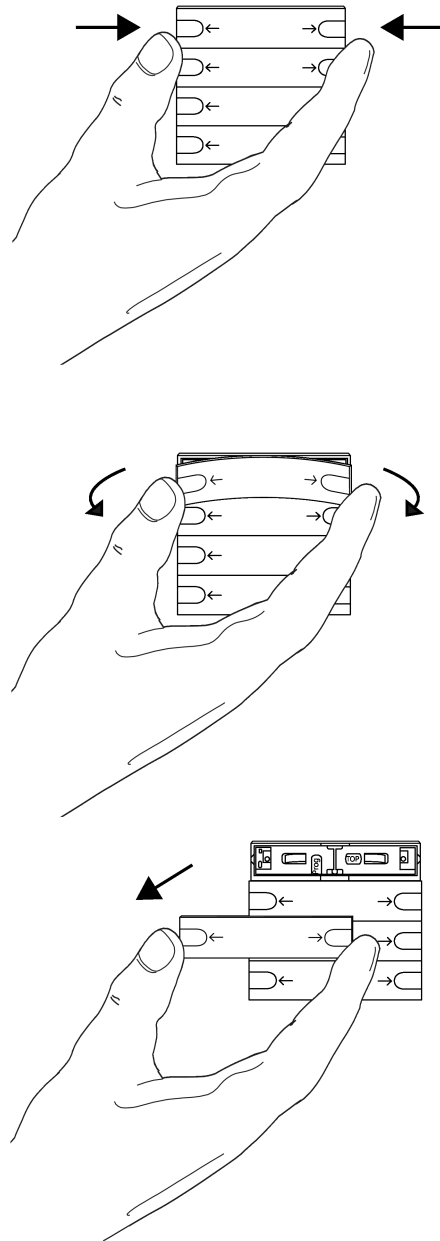


Figura 5: Desmontaje del interruptor basculante de puesta en funcionamiento

## 7.5 Desmontaje de los interruptores basculantes

- Soltar el interruptor basculante del sensor de tecla tirando de un lado (véase figura 6).

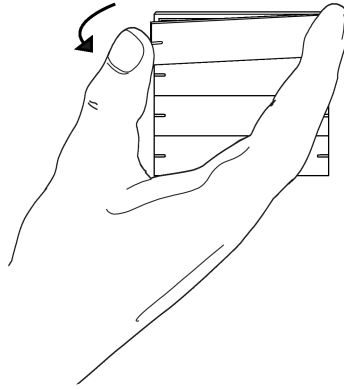


Figura 6: Desmontar el interruptor basculante



## 8 Datos técnicos

Tensión nominal	DC 21 ... 32 V MBTS
Consumo de corriente del bus	8 ... 18 mA
Tipo de conexión bus	Borne de conexión
Línea de conexión del bus	EIB-Y (St)Y 2x2x0,8
Clase de protección	III

### Dimensiones de montaje (véase figura 7)

Altura de montaje	12,5 mm
Fondo del montaje	15,5 mm

### Mecánica

Par de apriete de los tornillos de fijación	máx. 0,8 Nm
---	-------------

### Línea de conexión sensor remoto (véase Accesorios)

Tipo de cable, alargador	NYM-J 3x1,5 o J-Y(St)Y 2x2x0,8
Largo total del cable del sensor remoto	máx. 50 m

### Condiciones ambientales

Temperatura ambiente	-5 ... +45 °C
Temperatura de almacenamiento/ transporte	-20 ... +70 °C

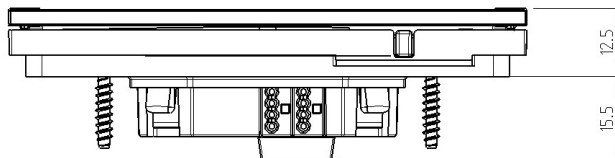


Figura 7: Dimensiones de montaje

## 9 Lista de parámetros

Parámetros ajustables mediante el GPA:

Luminosidad de los LED de estado	OFF Muy atenuado Atenuado Normal Luminoso Muy luminoso
<p>Aquí se puede establecer la luminosidad de los LED de estado.</p> <p>En el caso del sensor de tecla doble o cuádruple, este ajuste es válido para todos los LED.</p>	
Color	Rojo, Verde, Azul, Amarillo, Cyan, Naranja, Violeta, Blanco
<p>Aquí se puede establecer el color de los LED de estado.</p> <p>En el caso del sensor de tecla doble o cuádruple, se puede establecer por separado el color de los LED de estado para cada interruptor basculante.</p>	
Función	siempre OFF siempre ON Indicación de la pulsación Indicación de estado
<p>Aquí se puede establecer la función de los LED de estado.</p> <p>En el caso del sensor de tecla doble o cuádruple, se puede establecer por separado la función de los LED de estado para cada interruptor basculante.</p> <p>Los ajustes tienen las siguientes funciones:</p> <ul style="list-style-type: none"> <li>- siempre OFF El LED de estado está siempre apagado.</li> <li>- siempre ON El LED de estado está siempre encendido.</li> <li>- Indicación de la pulsación El LED de estado se enciende al accionarse el interruptor basculante.</li> <li>- Indicación de estado El LED de estado muestra el estado de la función activada mediante el interruptor basculante. Si se muestra la respuesta de varios consumidores conmutados, el LED de estado se enciende en cuanto se conecta al menos 1 consumidor del grupo.</li> </ul>	
Compensación de temperatura	- 12,8 ... 12,7 K
<p>Aquí se puede introducir el valor para la compensación de temperatura si la temperatura medida por el sensor de temperatura en el sensor de tecla o por el sensor remoto conectado difiere de la temperatura ambiente real.</p>	

Compensación de temperatura	- 12,8 ... 12,7 K
<p>Para determinar la desviación de la temperatura debería determinarse la temperatura ambiente real mediante una medición de referencia con un medidor de temperatura calibrado.</p> <p>El valor de medición debe incrementarse, si el valor medido por el sensor se encuentra por debajo de la temperatura real. El valor de medición debe reducirse, si el valor medido por el sensor se encuentra por encima de la temperatura real.</p>	

## 10 Accesorios

**i** Rotulación personalizada de los juegos de interruptores basculantes a través del servicio de rotulación de Gira [www.beschriftung.gira.de](http://www.beschriftung.gira.de).

Juego de teclas basculantes 1 elemento para pulsador sensor 4	N.º de pedido 5021 ..
Juego de teclas basculantes 1 elemento individual para pulsador sensor 4	N.º de pedido 5031 ..
Juego de teclas basculantes 2 elementos para pulsador sensor 4	N.º de pedido 5022 ..
Juego de teclas basculantes 2 elementos individual para pulsador sensor 4	N.º de pedido 5032 ..
Juego de teclas basculantes 4 elementos para pulsador sensor 4	N.º de pedido 5024 ..
Juego de teclas basculantes 4 elementos individual para pulsador sensor 4	N.º de pedido 5034 ..
Sensor a dist	N.º de pedido 1493 00

## 11 Garantía

La garantía se hace efectiva dentro del marco de las disposiciones legales a través de un establecimiento especializado. Entregue o envíe el aparato defectuoso libre de porte con una descripción del problema a su distribuidor correspondiente (establecimiento especializado/empresa de instalación/establecimiento especializado en electricidad). Este se encargará de enviar los dispositivos al Gira Service Center.

**Gira**  
**Giersiepen GmbH & Co. KG**  
Elektro-Installations-  
Systeme

Industriegebiet Mermbach  
Dahlienstraße  
42477 Radevormwald

Postfach 12 20  
42461 Radevormwald

Deutschland

Tel +49(0)21 95 - 602-0  
Fax +49(0)21 95 - 602-191

[www.gira.de](http://www.gira.de)  
[info@gira.de](mailto:info@gira.de)