

Istruzioni per l'uso

Sensor tattile 4 Komfort 1 modulo System 55
N. ord. 5041 00

Sensor tattile 4 Komfort 2 moduli System 55
N. ord. 5042 00

Sensor tattile 4 Komfort 3 moduli System 55
N. ord. 5043 00



1 Indicazioni di sicurezza



Il montaggio e il collegamento di dispositivi elettrici devono essere eseguiti da elettrotecnici.

Possibilità di gravi infortuni, incendi e danni a oggetti. Leggere e rispettare tutte le istruzioni.

Pericolo di scossa elettrica. Per l'installazione e la posa dei cavi attenersi alle disposizioni e normative in vigore per il circuito SELV.

Queste istruzioni costituiscono parte integrante del prodotto e devono essere conservate dal cliente.

2 Struttura dell'apparecchio

Vista frontale

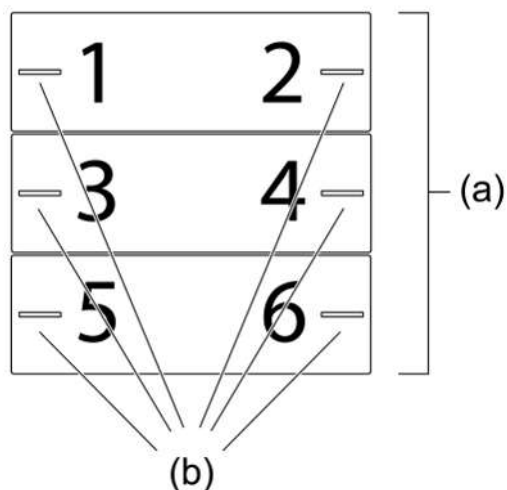


Figura 1: Struttura dell'apparecchio a 3 moduli (posizione d'installazione "Posizione d'installazione standard", copritasto orizzontali)

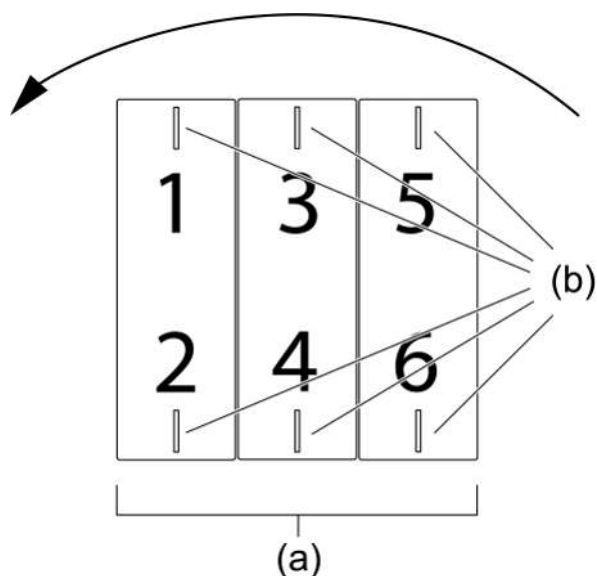


Figura 2: Struttura dell'apparecchio a 3 moduli (posizione d'installazione "Ruotato di -90°", copritasto verticali)

- (a) Copritasti (accessori)
- (b) LED di stato
- 1...6 Assegnazione dei tasti e LED di stato

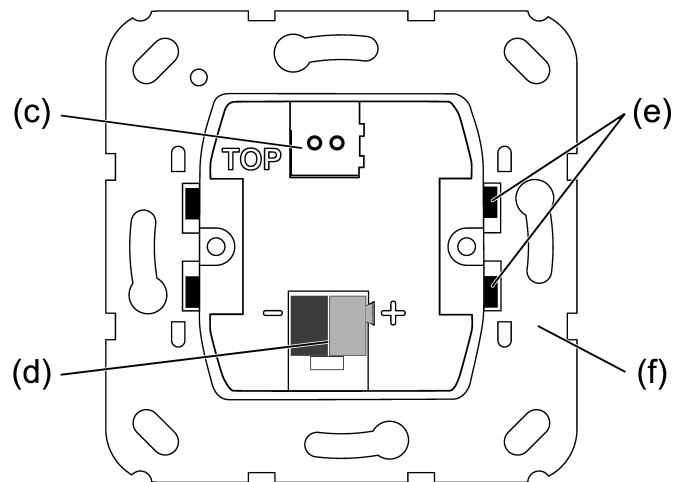
Vista posteriore

Figura 3: Struttura dell'apparecchio - Parte posteriore

- (c) Morsetto di connessione per sonda remota
- (d) Collegamento bus
- (e) Morsetti di fissaggio per il fissaggio dell'apparecchio all'anello portante
- (f) Anello di sostegno

3 Informazione di sistema

Informazione di sistema

Questo apparecchio è un prodotto per il sistema Gira One Smart Home. Il sistema Gira One viene messo in funzione in modo semplice e rapido con l'Assistente di progetto Gira.

Il sistema Gira One Smart Home consente il controllo e l'automazione di luci, riscaldamento e schermature, nonché il collegamento a vari sistemi di terze parti e molto altro. Può azionato controllato da casa o da remoto tramite l'interruttore Gira One o App. Gli elettrotecnici possono eseguire la manutenzione del progetto Gira One gratuitamente da remoto.

La trasmissione dei dati tra gli apparecchi Gira One è crittografata. Ciò offre protezione dall'accesso esterno e dalla manipolazione da parte di terzi.

La messa in funzione avviene con l'Assistente di progetto Gira (GPA) gratuito dalla versione 5. Gli aggiornamenti gratuiti delle funzioni e della sicurezza vengono trasmessi anch'essi con il GPA agli apparecchi Gira One.

Il sistema Gira One si basa sullo standard Smart Home KNX, comprovato a livello mondiale.

4 Uso conforme

- Funzionamento nel sistema Gira One
- Comando delle utenze, ad es. luce, schermature
- Montaggio nella scatola per apparecchi con dimensioni secondo la norma DIN 49073

5 Caratteristiche del prodotto

- Sensore a pulsante 4 Komfort per il sistema 55 per il comando delle utenze Gira One
- Sensore di temperatura integrato per la misurazione della temperatura ambiente
- Sensore di umidità integrato per la misurazione dell'umidità ambientale
- Ingresso per sensore remoto esterno per la misurazione della temperatura del pavimento
- Programmazione e messa in funzione con l'Assistente di progetto Gira (GPA) dalla versione 5.1
- Trasmissione dei dati crittografata tra gli apparecchi Gira One
- Sensore a pulsante 4 Komfort combinabile nel sistema Gira 55

Funzioni di comando

- Commutazione di utenze, ad es. luce, presa o pompa
- Regolazione della luce
- Funzionamento delle utenze di schermatura e ventilazione (veneziane, tapparelle, lucernari, cupole e tende avvolgibili)
- Comodo controllo di gruppo delle utenze di commutazione, regolazione luminosità, schermatura e ventilazione
- Richiamo di varianti di scenari
- Utilizzo come tasto scala per attivare la funzione scala per le utenze di commutazione e regolazione luminosità
- Funzione di tasto di chiamata al piano insieme a Gira G1
- Comando degli apparecchi audio Sonos
- Comando delle utenze Hue
- Comando delle utenze eNet
- Funzione di apriporta e apriporta di garage
- Funzione Boost

Temp. ambiente

- Regolazione temperatura per il sensore di temperatura integrato

Indicatore LED

- Luminosità del LED di stato impostabile in 5 livelli e Off
- Colore del LED di stato regolabile (rosso, verde, blu, giallo, ciano, arancione, viola o bianco)
- Selezione della funzione del LED di stato impostabile in base alla funzione del copritasto: sempre OFF, sempre ON, visualizzazione dell'azionamento o visualizzazione dello stato

6 Comando

- Commutazione: premere brevemente il tasto.
- Regolazione della luminosità: premere a lungo il tasto. Rilasciando il tasto s'interrompe il processo di regolazione della luminosità.
- Movimento veneziana: premere a lungo il tasto.
- Arresto o regolazione veneziana: premere brevemente il tasto.

7 Informazioni per elettrotecnici

7.1 Montaggio e collegamento elettrico



PERICOLO!

Scossa elettrica in caso di contatto con componenti sotto tensione.

La scossa elettrica può provocare il decesso.

Coprire i componenti sotto tensione ubicati nelle vicinanze del montaggio.

Il sensore a pulsante (Vedi figura 4) può essere installato in orizzontale (posizione d'installazione "Posizione d'installazione standard") o in verticale (posizione d'installazione "Ruotato di -90°").

- i** In caso di installazione del sensore a pulsante in orizzontale (posizione d'installazione "Posizione d'installazione standard"), la marcatura **TOP** si trova in alto.
- i** In caso di installazione del sensore a pulsante in verticale (posizione d'installazione "Ruotato di -90°"), la marcatura **TOP** si trova a sinistra.

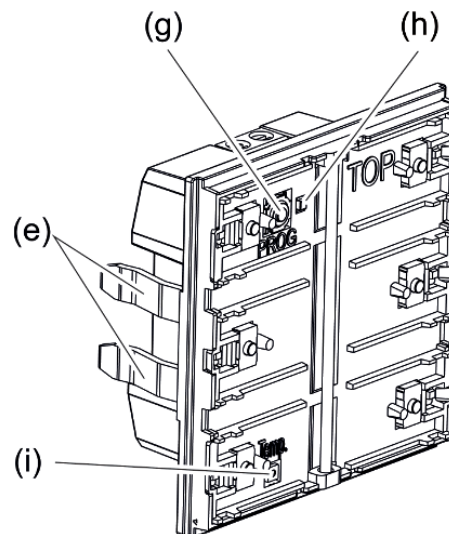


Figura 4: Sensore a pulsante

- (e) Morsetti di fissaggio per il fissaggio dell'apparecchio all'anello portante
- (g) Tasto di programmazione
- (h) LED di programmazione
- (i) Sensore di temperatura

Montaggio e collegamento dell'apparecchio

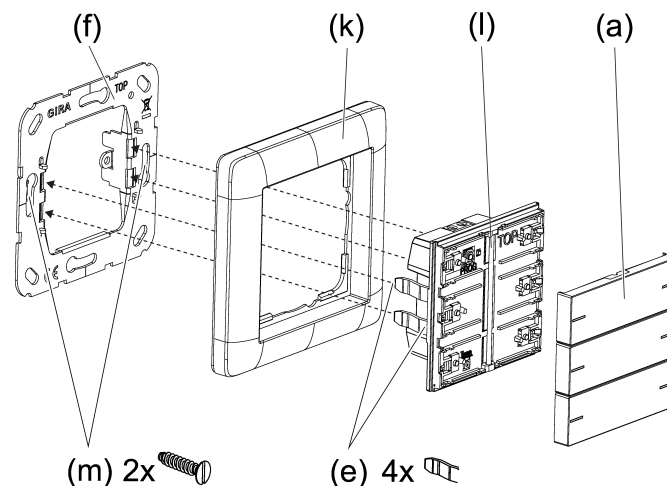


Figura 5: Montaggio dell'apparecchio

- (a) Copritasti (accessori)
- (e) Morsetti di fissaggio per il fissaggio dell'apparecchio all'anello portante
- (f) Anello di sostegno
- (k) Telaio di copertura (accessori)
- (l) Sensore a pulsante
- (m) Viti presa

- i** L'apparecchio deve essere collocato in una scatola per apparecchi ermetica. In caso contrario, le misurazioni di temperatura e umidità possono essere influenzate negativamente dalle correnti d'aria.
 - Inserisci o scansiona il certificato dell'apparecchio e aggiungilo al progetto. Si raccomanda di utilizzare una telecamera ad alta risoluzione per la scansione del codice QR.
 - Durante il montaggio, si raccomanda di rimuovere il certificato dell'apparecchio dall'apparecchio stesso.
 - Documentare tutte le password e tenerle al sicuro.

Prerequisito: la posizione d'installazione del sensore a pulsante è fissa.

- Montare l'anello portante nella posizione corretta, "Posizione d'installazione standard" o "Ruotato di -90°" su una scatola per apparecchi.

i Osservare l'indicazione **TOP**.

i Utilizzare le viti presa in dotazione.

- Estrarre il copritasto di messa in funzione dal sensore a pulsante.

i Il sensore a pulsante viene fornito con il copritasto di messa in funzione. I copritasti adatti al sensore a pulsante devono essere ordinati separatamente (vedere Accessori).

- Collegare il cavo bus con il morsetto di connessione con la polarità corretta (rosso = +, nero = -).

- Opzionale: collegare la sonda remota (vedere Accessori) al collegamento per sonda remota. Il morsetto di connessione corrispondente è incluso nella sonda remota.
 - Posizionare il telaio di copertura a filo. Il telaio di copertura viene fissato dal sensore a pulsante.
 - Inserire il sensore a pulsante con telaio di copertura sull'anello portante. Il sensore a pulsante può essere messo in funzione.
- i** Assicurarsi che i morsetti di fissaggio siano correttamente inseriti nell'anello portante.

7.2 Messa in funzione

Messa in funzione dell'apparecchio

L'apparecchio viene messo in funzione con l'Assistente di progetto Gira (GPA) dalla versione 5.1.

- i** Durante la programmazione, tutti i LED di stato vengono spenti. Non appena il processo di programmazione è stato completato con successo, i LED di stato svolgono la loro funzione parametrizzata.
- i** Quando il programma viene scaricato e la tensione bus è collegata, tutti i LED di stato si illuminano inizialmente di colore bianco. Ogni azionamento dei tasti provoca il cambiamento del colore luminoso del LED di stato associato (bianco → rosso → verde → blu → giallo → ciano → arancione → viola → bianco →).

7.2.1 Modalità Safe State

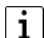
La modalità Safe State arresta l'esecuzione del programma caricato.

Solamente il software di sistema dell'apparecchio è ancora funzionante. Le funzioni di diagnosi e la programmazione dell'apparecchio sono possibili.

Attivazione della modalità Safe State

- Disinserire la tensione.
- Premere e tenere premuto il tasto di programmazione.
- Inserire la tensione.

La modalità Safe State è attiva. Il LED di programmazione lampeggia lentamente (ca. 1 Hz).

-  Rilasciare il tasto di programmazione solo quando il LED di programmazione lampeggia.

Disattivazione della modalità Safe State

- Disinserire la tensione o eseguire il processo di programmazione.

7.2.2 Master reset

Il reset generale ripristina l'apparecchio alle impostazioni di base (il firmware rimane invariato). Gli apparecchi devono poi essere rimessi in funzione con il GPA.

Esecuzione del Master reset

Presupposto: la modalità Safe State è attivata.

- Premere e tenere premuto per > 5 s il tasto di programmazione, finché il LED di programmazione non lampeggia velocemente.
- Rilasciare il tasto di programmazione.

L'apparecchio esegue un reset generale. Il LED di programmazione è acceso.

L'apparecchio si riavvia e si trova nello stato alla consegna.

7.3 Montaggio dei copritasti

- Posizionare il copritasto lateralmente (Vedi figura 6).

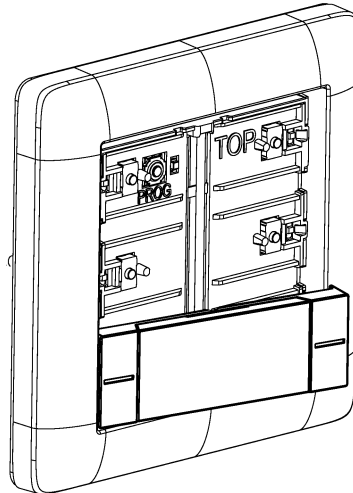


Figura 6: Posizionamento laterale del copritasto

- Premere il centro del copritasto (Vedi figura 7).

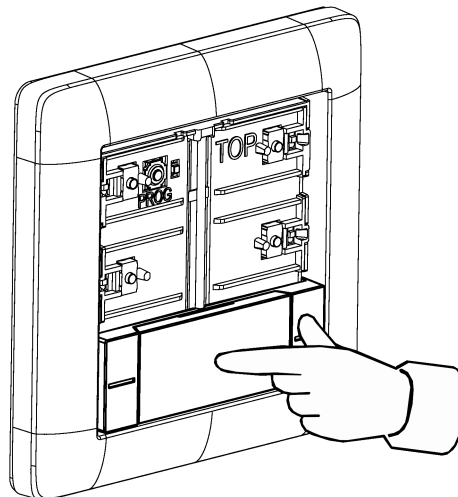


Figura 7: Pressione del centro del copritasto

Il copritasto si innesta.

L'apparecchio è pronto per l'uso.

- i** Per ottimizzare gli spazi tra i copritasti e il telaio di copertura, è possibile spostare leggermente gli interruttori di comando a bilico dopo l'innesto.

7.4 Smontaggio

- Estrarre con cautela in avanti il sensore a pulsante con il telaio di copertura.
- Staccare i copritasti dal sensore a pulsante tirando su un lato.

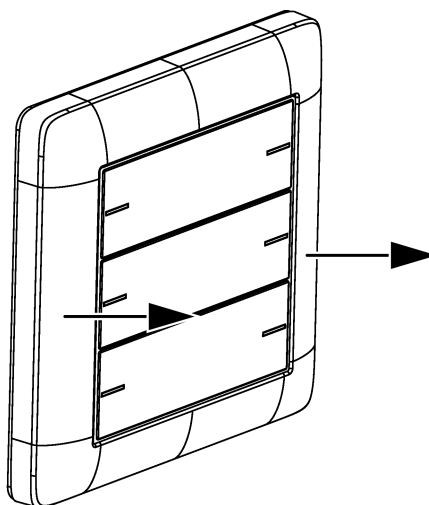


Figura 8: Smontaggio del sensore a pulsante

7.5 Sostituzione dello spazio dicitura

Il copritasto ha uno spazio dicitura

- Sentire con un dito l'intaglio del coperchio dello spazio dicitura (Vedi figura 9).
- Estrarre il coperchio dello spazio dicitura dal copritasto tirando l'intaglio su un lato (Vedi figura 10).

Lo spazio dicitura è scoperto.

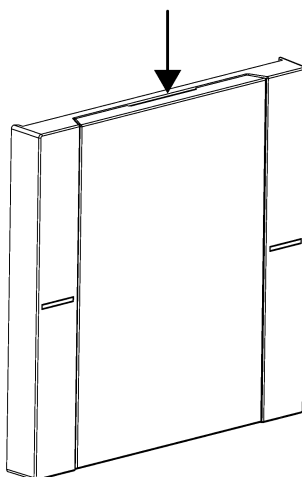


Figura 9: Sentire con un dito l'intaglio del coperchio dello spazio dicitura

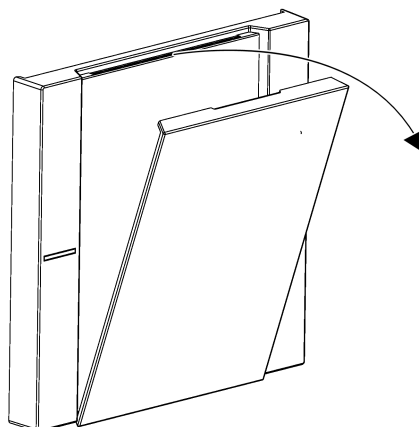


Figura 10: Estrarre il coperchio dello spazio dicitura

- Sostituire lo spazio dicitura.
- Premere il coperchio dello spazio dicitura sul copritasto e innestarlo.

Lo spazio dicitura è sostituito.

8 Dati tecnici

Tensione nominale	DC 21 ... 32 V SELV
Corrente assorbita bus	8 ... 18 mA
Tipo di connessione bus	Morsetto di connessione
Linea di collegamento bus	EIB-Y (St)Y 2x2x0,8
Classe di protezione	III

Dimensioni di installazione (Vedi figura 11)

Altezza di installazione	A = 11,9 mm
	A = 12,5 mm (set di interruttori a bilico acciaio inox)
Profondità di montaggio	B = 13,8 mm

Linea di collegamento sonda remota (vedere accessori)

Tipo di cavo prolunga	NYM-J 3x1,5 oppure J-Y(St)Y 2x2x0,8
Lunghezza totale del cavo sonda remota	max 30 m

Condizioni ambientali

Temperatura ambiente	-5 ... +45 °C
Temperatura di stoccaggio / di trasporto	-20 ... +70 °C

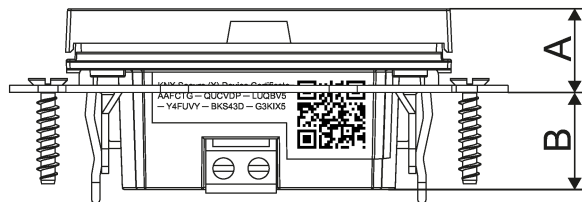


Figura 11: Dimensioni di installazione

9 Lista dei parametri

Parametri regolabili con il GPA:

Luminosità del LED di stato	Off Fortemente attenuato Attenuato Normale Chiaro Molto chiaro
<p>La luminosità del LED di stato può essere impostata qui.</p> <p>Con il sensore di rilevamento a 2 o 3 canali, questa impostazione si applica a tutti i LED.</p>	
Colore	Rosso, verde, blu, giallo, ciano, arancione, viola, bianco
<p>Il colore del LED di stato può essere impostato qui.</p> <p>Con il sensore a pulsante 2 o 3 canali, il colore del LED di stato può essere impostato separatamente per ogni copritasto.</p>	
Funzione	sempre OFF sempre ON Indicatore di azionamento Visualizzazione di stato
<p>La funzione del LED di stato può essere impostata qui.</p> <p>Con il sensore a pulsante 2 o 3 canali, la funzione del LED di stato può essere impostata separatamente per ogni copritasto.</p> <p>Le impostazioni hanno le seguenti funzioni:</p> <ul style="list-style-type: none"> - sempre OFF Il LED di stato è sempre spento - sempre ON Il LED di stato è sempre acceso. - Indicatore di azionamento Il LED di stato si illumina all'azionamento del copritasto. - Visualizzazione di stato Il LED di stato indica lo stato della funzione attivata tramite il copritasto. Se viene visualizzato il feedback di più utenze di commutazione, il LED di stato si accende non appena viene accesa almeno un'utenza del gruppo. 	
Regolazione temperatura	- 12,8 ... 12,7 K
<p>Qui è possibile inserire il valore per la regolazione della temperatura se la temperatura misurata dal sensore di temperatura nel sensore a pulsante o dalla sonda remota collegata si discosta dalla temperatura ambiente effettiva.</p>	

Regolazione temperatura	- 12,8 ... 12,7 K
Per accertare lo scostamento di temperatura, la temperatura ambiente effettiva dovrebbe essere determinata da una misurazione di riferimento con un apparecchio di misura tarato.	
Il valore di misura deve essere aumentato se il valore misurato dal sensore è al di sotto della temperatura effettiva. Il valore di misura deve essere abbassato se il valore misurato dal sensore è al di sopra della temperatura effettiva.	

10 Accessori

i Set di interruttori a bilico con dicitura personalizzata possono essere ordinati al Servizio di siglatura Gira all'indirizzo www.beschriftung.gira.de.

Set di interruttori a bilanciere 1 modulo per sensore a pulsante 4	N. ord. 5751 ..
Set di interruttori a bilanciere 1 modulo personalizzabile per sensore a pulsante 4	N. ord. 5761 ..
Set di interruttori a bilanciere 1 modulo personalizzabile per sensore a pulsante 4	N. ord. 5771 ..
Set di interruttori a bilanciere 2 moduli per sensore a pulsante 4	N. ord. 5752 ..
Set di interruttori a bilanciere 2 moduli personalizzabile per sensore a pulsante 4	N. ord. 5762 ..
Set di interruttori a bilanciere 2 moduli personalizzabile per sensore a pulsante 4	N. ord. 5772 ..
Set di interruttori a bilanciere 4 moduli per sensore a pulsante 4	N. ord. 5753 ..
Set di interruttori a bilanciere 4 moduli personalizzabile per sensore a pulsante 4	N. ord. 5763 ..
Set di interruttori a bilanciere 4 moduli personalizzabile per sensore a pulsante 4	N. ord. 5773 ..
Sensore remoto	N. ord. 1493 00

11 Garanzia

La garanzia viene concessa tramite il rivenditore specializzato ai sensi delle disposizioni di legge. Si prega di consegnare o di inviare gli apparecchi difettosi insieme ad una descrizione del guasto al rivenditore da cui sono stati acquistati (rivenditore specializzato/ditta di installazione/rivenditore di materiale elettrico). Costui inoltrerà poi gli apparecchi al Gira Service Center.

Gira
Giersiepen GmbH & Co. KG
 Elektro-Installations-
 Systeme

Industriegebiet Mermbach
Dahlienstraße
42477 Radevormwald

Postfach 12 20
42461 Radevormwald

Deutschland

Tel +49(0)21 95 - 602-0
Fax +49(0)21 95 - 602-191

www.gira.de
info@gira.de