

## Mode d'emploi

Actionneur de commutation 1x 16 A avec entrée binaire 3x  
N° de commande 5061 00



Sommaire

1	Consignes de sécurité.....	3
2	Conception de l'appareil.....	3
3	Fonction .....	4
4	Informations destinées aux électriciens spécialisés.....	6
4.1	Montage et raccordement électrique .....	6
4.2	Mise en service .....	8
5	Caractéristiques techniques .....	10
6	Accessoires .....	11
7	Liste de paramètres .....	11
8	Garantie .....	14

## 1 Consignes de sécurité



Le montage et le raccordement d'appareils électriques doivent être réservés à des électriciens spécialisés.

Risques de blessures, d'incendie ou de dégâts matériels. Lire en intégralité la notice et la respecter.

Risque d'électrocution. L'appareil n'est pas adapté pour la déconnexion.

Risque d'électrocution. Lors de l'installation, assurer une isolation suffisante entre la tension secteur et le bus. Respecter une distance minimale d'au moins 4 mm entre les conducteurs du bus et de la tension secteur.

Danger lié à un choc électrique sur l'installation. Ne pas raccorder de tensions externes aux entrées. L'appareil peut être endommagé et le potentiel TBTS sur le câble de bus KNX n'est plus garanti.

La présente notice fait partie intégrante du produit et doit être conservée chez l'utilisateur final.

## 2 Conception de l'appareil

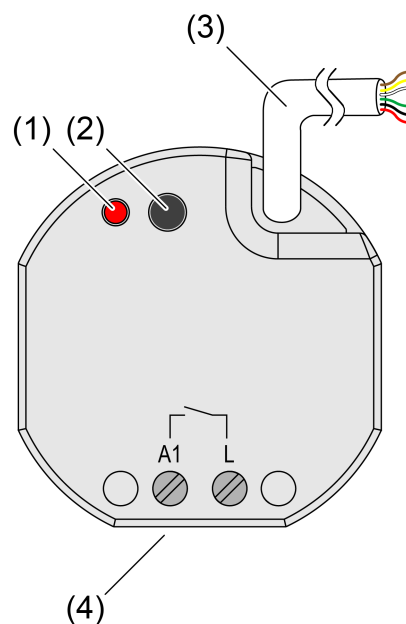


Image 1: Conception de l'appareil

- (1) LED de programmation
- (2) Touche de programmation
- (3) Ligne de commande (raccordement de bus et entrées de poste auxiliaire)
- (4) Raccordement de la charge (sortie de relais)

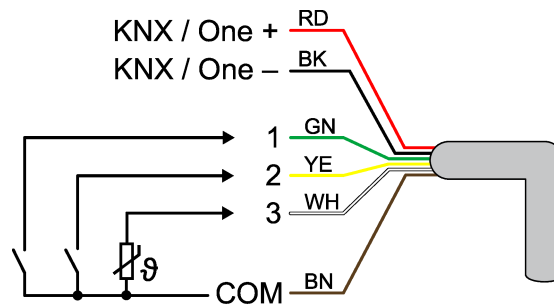


Image 2: Affectation de raccordement de la ligne de commande (exemple)

rouge (RD)	KNX / One +
noir (BK)	KNX / One -
vert (GN)	Entrée 1 (bouton-poussoir, commutateur, contact, capteur de condensation/de fuite)
jaune (YE)	Entrée 2 (bouton-poussoir, commutateur, contact, capteur de condensation/de fuite)
blanc (WH)	Entrée 3 (bouton-poussoir, commutateur, contact, capteur de condensation/de fuite, sonde de température NTC)
brun (BN)	Entrées COM 1...3

### 3 Fonction

#### Informations sur le système

Cet appareil est un produit pour le système Gira One Smart Home. Le système Gira One est mis en service de manière simple et rapide via l'assistant de projet Gira.

Le système Gira One Smart Home permet la commande et l'automatisation de l'éclairage, du chauffage et des stores ainsi que la connexion à différents systèmes tiers et bien plus encore. Il se commande via le commutateur Gira One, via l'application depuis le domicile ou à distance en toute sécurité. Les électriciens spécialisés peuvent entretenir gratuitement le projet Gira One à distance.

La transmission de données entre les appareils Gira One est chiffrée. Cela offre une protection contre l'accès et la manipulation par des tiers.

La mise en service se fait avec l'assistant de projet Gira (GPA) gratuit à partir de la version 5. Les mises à jour fonctionnelles et de sécurité gratuites sont également transférées sur les appareils Gira One avec le GPA.

Le système Gira One est basé sur le standard smart home KNX, qui a fait ses preuves dans le monde entier.

#### Usage conforme

- Fonctionnement dans le système Gira One
- Commutation de consommateurs électriques via contact de relais
- Enregistrement des états de commutation des commutateurs ou boutons-poussoirs d'installation et d'autres contacts libres de potentiel aux entrées 1...3

- Évaluation de signal des capteurs de condensation et de fuites aux entrées 1...3 (voir accessoires)
- Saisie de valeurs de températures via sonde de température NTC à l'entrée 3 (voir accessoires)
- Montage dans un boîtier d'appareillage avec des dimensions selon DIN 49073

### **Caractéristiques du produit**

- Sortie via système Gira One ou entrées de poste auxiliaire pouvant être commandée
- Trois entrées de poste auxiliaire pour le raccordement de contacts libres de potentiel ou de capteurs de condensation/de fuite. Sonde de température NTC raccordable à l'entrée 3.
- Alimentation via le bus, pas de tension d'alimentation supplémentaire nécessaire
- Programmation et mise en service avec l'assistant de projet Gira (GPA) à partir de la version 5
- Possibilité de mise à jour via l'assistant de projet Gira (GPA)
- Transmission chiffrée des données entre les appareils Gira One

### **Caractéristiques du mode commutateur**

- Mode contact normalement ouvert ou mode contact normalement fermé
- Régler une temporisation d'activation ou de désactivation
- Fonction de cage d'escalier, il est également possible de régler une durée d'avertissement.
- Paramétrage en tant que fonction de commutation, p. ex. pour la lumière ou les prises, en tant que fonction de porte de garage ou d'ouvre-porte ainsi qu'en tant que contact de commutation pour le transfert du besoin de chaleur à une pompe à chaleur.
- Fonction de porte de garage : la durée pour la fermeture du relais peut être paramétrée.
- Fonction d'ouvre-porte : la durée pour la fermeture du relais peut être paramétrée.

### **Caractéristiques des entrées de poste auxiliaire**

- Commande à une ou deux touches configurable pour interrupteur à bascule.
- Raccordement d'interrupteurs à bascule paramétrés avec la fonction de commutation, de variation, de protection contre le soleil et de ventilation, d'appel de scénarios, de cage d'escalier (détecteur de mouvement), d'appel d'étage avec Gira G1, de porte de garage et d'ouvre-porte.
- Raccordement de détecteurs de mouvement et de présence avec des sorties de relais libres de potentiel.
- Commande groupée confortable des consommateurs de commutation, de variation, de protection contre le soleil ainsi que de ventilation.

- Évaluation de contact de commutation de capteurs de vent, de gel, de luminosité ou de pluie possible avec des contacts de relais libres de potentiel afin de protéger les consommateurs de protection contre le soleil et de ventilation contre les influences environnementales.
- Interrogation de contact de fenêtre et visualisation dans l'application Smart Home : une fenêtre ouverte entraîne, après écoulement d'un laps de temps configuré, l'actionnement du mode de chauffage de protection contre le gel.
- Interrogation de contact de porte et visualisation dans l'application Smart Home : une porte ouverte entraîne le démarrage et le verrouillage des stores ou des volets roulants.
- Interrogation d'une commutation chauffage/refroidissement sur une pompe à chaleur afin de pouvoir transmettre le mode actuel (chauffage ou refroidissement) au régulateur de chauffage.
- Affichage des contacts de commutation pour représenter un état de contact dans l'application Smart Home.
- Entrées de commutation configurables pouvant être paramétrées indépendamment les unes des autres.
- Saisie et ajustement de valeurs de températures via sonde de température (voir accessoires) à l'entrée 3.

## 4 Informations destinées aux électriciens spécialisés

---



### **DANGER!**

Risque de choc électrique au contact des pièces conductrices.

Un choc électrique peut entraîner la mort.

Déconnecter l'alimentation secteur avant d'intervenir sur l'appareil. Pour cela, couper tous les disjoncteurs correspondants, les sécuriser pour empêcher toute remise en marche et s'assurer de l'absence de tension. Recouvrir les parties voisines sous tension.

---

### 4.1 Montage et raccordement électrique

---



### **DANGER!**

Lors du raccordement des câbles de bus/postes auxiliaires et d'alimentation dans un boîtier d'appareillage commun, le câble de bus peut entrer en contact avec la tension secteur.

La sécurité de l'ensemble de l'installation est compromise. Il existe un risque d'électrocution même sur les appareillages éloignés.

Ne pas placer les bornes de bus/postes auxiliaires et d'alimentation dans une zone de raccordement commune. Utiliser des boîtiers d'appareillage à séparateur fixe ou des boîtiers d'appareillage séparés.

---

### Raccorder et monter l'appareil

- Saisir ou scanner le certificat de périphérique et l'ajouter au projet. Il est recommandé d'utiliser un appareil haute résolution pour scanner le QR Code.
- Lors du montage, il est recommandé de retirer le certificat de périphérique de l'appareil.
- Documenter tous les mots de passe et les conserver précieusement.

Montage dans un boîtier d'appareillage adapté (recommandation : boîtier d'appareillage électronique à séparateur). Respecter le guidage de câble et l'espacement entre les câbles (voir figure 3) !

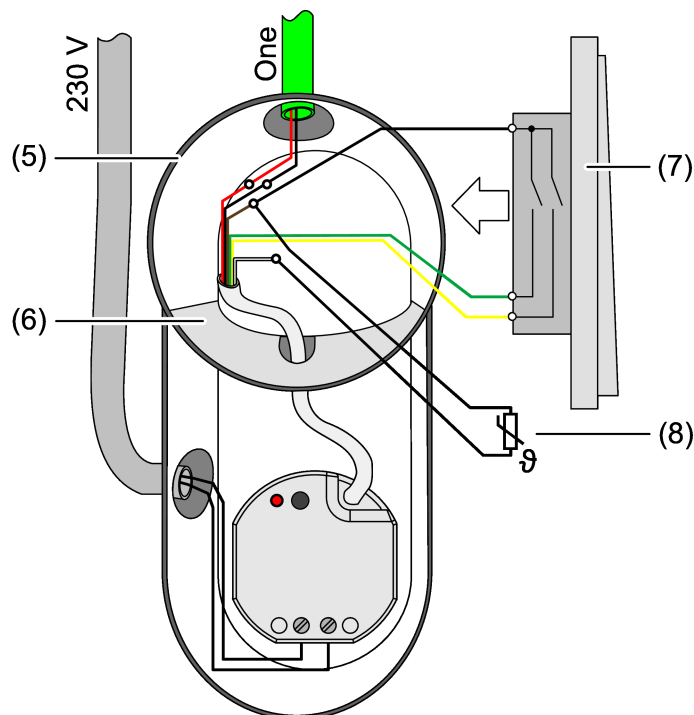


Image 3: Exemple de montage dans un boîtier d'appareillage électronique à séparateur, bouton-poussoir en série et sonde de température NTC

- (5) Boîtier d'appareillage
- (6) Séparateur
- (7) Contacts libres de potentiel (par ex. bouton-poussoir en série)
- (8) Sonde de température NTC (en option)

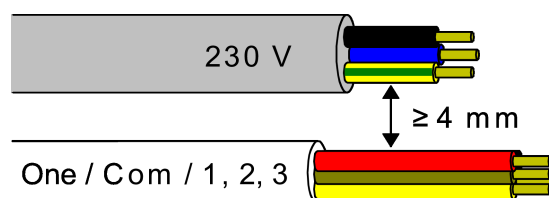


Image 4: Distance entre les câbles

Distance minimale entre la tension secteur et les câbles de bus/postes auxiliaires : min. 4 mm (voir figure 4)

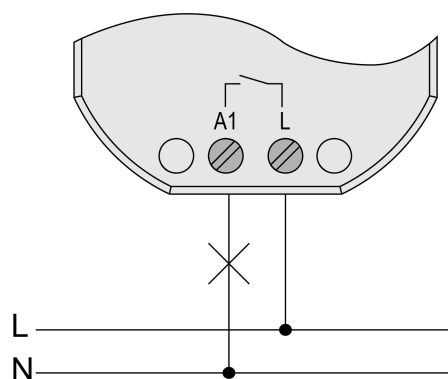


Image 5: Raccordement de la charge

Tenir compte de la température ambiante. Assurer un refroidissement suffisant.

- Raccorder le câble de bus en respectant la polarité.
  - Raccorder la charge selon l'exemple de raccordement (voir figure 5).
  - Si besoin est, raccorder les contacts libres de potentiel ou les capteurs de condensation/de fuite aux entrées 1...3, ou la sonde de température NTC à l'entrée 3 (voir figure 2).
  - Monter l'appareil dans le boîtier d'appareillage.
- i** Le potentiel de référence COM ne doit pas être interconnecté avec des raccordements COM d'autres appareils !

## 4.2 Mise en service

### Mettre l'appareil en service



#### AVIS!

Mauvais contrôle de la charge en raison de l'état indéfini du relais à la livraison.  
Commande inattendue de consommateurs raccordés.

Lors de la mise en service, il faut s'assurer que tous les contacts de relais sont ouverts avant que la charge ne soit mise en marche en appliquant la tension du bus.  
Observez la séquence de mise en service !

- Activer la tension du bus.
- Attendre env. 10 s.
- Activer le circuit de charge.

**i** État à la livraison : possibilité de commande de la sortie par commutateur à l'entrée 1 (MARCHE/ARRÊT). Les sorties 2 et 3 n'ont pas de fonction.

#### Fonction des entrées à l'état de livraison

Entrée	Commutateur	Fonction
1	fermé	MARCHE
1	ouvert	ARRÊT



Entrée	Commutateur	Fonction
2	---	---
3	---	---

L'appareil est mis en service avec l'assistant de projet Gira (GPA) à partir de la version 5.

### Mode Safe State

Le mode Safe State stoppe l'exécution du programme.

Seul le logiciel système de l'appareil fonctionne encore. Les fonctions de diagnostic ainsi que la programmation de l'appareil sont possibles.

### Activer le mode Safe State

- Désactiver la tension du bus ou isoler l'appareil du bus.
- Attendre env. 10 s.
- Appuyer sur la touche de programmation et la maintenir enfoncée.
- Activer la tension du bus ou activer le bus sur l'appareil. Ne relâcher la touche de programmation que lorsque la LED de programmation clignote lentement.

Le mode Safe State est activé.

### Désactiver le mode Safe State

- Désactiver la tension de bus (attendre env. 10 s) ou effectuer l'opération de programmation.

### Master Reset

Le mode Master Reset rétablit les réglages de base de l'appareil (le logiciel propriétaire est conservé). Les appareils doivent ensuite être remis en service avec le GPA.

### Procéder au Master Reset

Condition préalable : le mode Safe State est activé.

- Appuyer sur la touche de programmation et la maintenir enfoncée pendant > 5 s.

La LED de programmation clignote rapidement.

L'appareil exécute un Master Reset, redémarre puis est de nouveau opérationnel après 5 s.

## 5 Caractéristiques techniques

Tension nominale	DC 21 ... 32 V TBTS
Courant absorbé	5 ... 18 mA
Type de raccordement	Borne de raccordement à la ligne de commande

### Sorties

Type de raccordement	Bornes à vis
Tension de commutation	AC 250 V ~
Courant de commutation	16 AX
Courant d'activation 200 µs	max. 800 A
Courant d'activation 20 ms	max. 165 A

### Puissance de raccordement

Charge ohmique	2500 W
Charge capacitive	max. 16 A (140 µF)
Moteurs	1380 VA
Lampes à incandescence	2300 W
Lampes halogènes HT	2300 W
Lampes à LED HT	max. 400 W
Lampes halogènes BT avec transformateurs électroniques	1500 W
Lampes halogènes BT avec transformateur inductif	1200 VA
Lampes à fluorescence compactes non compensé	1000 W
Lampes à fluorescence compactes à compensation parallèle	1160 W (140 µF)

### Réduction de la puissance de raccordement

tous les 5 °C, dépassement de 35 °C	-10%
en cas d'intégration à un mur en bois ou en pierres sèches	-15%
en cas d'intégration dans des combinaisons multiples	-20%

### Section transversale de conducteur pouvant être bloquée

unifilaire	0,5 ... 4 mm <sup>2</sup>
à fils minces sans embout	0,5 ... 4 mm <sup>2</sup>
à fils minces avec embout	0,5 ... 2,5 mm <sup>2</sup>
Couple de serrage bornes à vis	max. 0,8 Nm

### Conditions ambiantes

Température ambiante	-5 ... +45 °C
Température de stockage/transport	-25 ... +70 °C
Dimensions (l x h x p)	48 x 50 x 28 mm

**Entrées**

Ligne de commande (préconfectionnée)	YY6x0,6
Type d'entrée	libre de potentiel
Quantité	3
Longueur totale du câble de poste auxiliaire	max. 10 m
Type de câble (recommandé)	J-Y(St)Y
Tension d'interrogation, entrée de postes auxiliaires	env. 5 V

**6 Accessoires**

Capteur thermostat (Capteur de température NTC)	1493 00
Capteur de condensation	5069 00
Capteur de fuite	5068 00

**7 Liste de paramètres**

Paramètres réglables via le GPA :

**Sortie**

Fonction de la sortie de commutation	Contact normalement ouvert Contact d'ouverture
<b>Contact normalement ouvert</b> Le relais opère comme contact normalement ouvert. L'état de commutation logique de la sortie de commutation est transmis au relais sans être inversé. État de commutation = ARRÊT (« 0 ») -> contact de relais ouvert, État de commutation = MARCHE (« 1 ») -> contact de relais fermé.	
<b>Contact d'ouverture</b> Le relais opère comme contact normalement fermé. L'état de commutation logique de la sortie de commutation est transmis au relais en étant inversé. État de commutation = ARRÊT (« 0 ») -> contact de relais fermé, État de commutation = MARCHE (« 1 ») -> contact de relais ouvert.	

Temporisation d'activation	0 ... 3599 s (0 ... 59:59 min)
<p>La durée de la temporisation d'activation est paramétrée à cet endroit.</p> <p>La durée paramétrable réglée ici démarre après la réception d'un télégramme MARCHE. Une fois la durée réglée ici écoulée, la lumière est allumée.</p> <p>Un télégramme MARCHE supplémentaire pendant la durée de temporisation d'activation recule le déclenchement de l'écoulement de la durée, c'est-à-dire que la durée réglée ici démarre à nouveau.</p> <p>Un télégramme ARRÊT pendant la temporisation d'activation annule la temporisation et règle l'état de commutation sur « ARRÊT ».</p>	

Temporisation de désactivation	0 ... 3599 s (0 ... 59:59 min)
<p>La durée de la temporisation de désactivation est paramétrée à cet endroit.</p> <p>La durée paramétrable réglée ici démarre après la réception d'un télégramme ARRÊT. Une fois la durée réglée ici écoulée, la lumière s'éteint.</p> <p>Un télégramme ARRÊT supplémentaire pendant la temporisation de désactivation recule le déclenchement de l'écoulement de la durée, c'est-à-dire que la durée réglée ici est lancée à nouveau.</p> <p>Un télégramme MARCHE pendant la temporisation de désactivation annule la temporisation et règle l'état de commutation sur « MARCHE ».</p>	

Interrupteur de la cage d'escalier Temporisation de désactivation	0 ... 3599 s (0 ... 59:59 min)
<p>La durée d'établissement de la fonction cage d'escalier est paramétrée à cet endroit.</p> <p>Une fois la durée réglée ici écoulée, l'éclairage est éteint ou la durée d'avertissement est lancée (si cela est paramétré).</p> <p>La fonction de cage d'escalier n'est active que si la fonction "Cage d'escalier" a été sélectionné au bouton-poussoir de ce canal de variation.</p>	

Durée d'avertissement	0 ... 3599 s (0 ... 59:59 min)
<p>Selon DIN 18015-2, l'avertissement doit avertir les personnes se trouvant encore dans la cage d'escalier que la lumière va bientôt s'éteindre automatiquement.</p> <p>La durée d'avertissement réglée ici s'ajoute à la durée réglée dans le paramètre "Temporisation de désactivation de l'interrupteur de la cage d'escalier".</p>	

Période de commutation	0 ... 65535 s (0 ... 18:20 h)
<p>La durée de commutation peut être indiquée en secondes ici.</p>	

## Entrée

Durée antirebond	10 ...255 ms
Ce paramètre fixe la durée antirebond individuellement pour l'entrée. Le signal d'entrée est évalué de manière temporisée au niveau de l'entrée conformément à la durée réglée ici.	

Type de contact	Contact normalement ouvert Contact d'ouverture
Le type de contact du contact raccordé est déterminé ici	

À la fermeture du contact	aucune réaction Activation Désactivation Commuter
Ce paramètre définit la réaction si le contact raccordé au niveau de l'entrée est fermé.	

À l'ouverture du contact	aucune réaction Activation Désactivation Commuter
Ce paramètre définit la réaction si le contact raccordé au niveau de l'entrée est ouvert	

Alignement des températures	- 12,8 ... 12,7 K
La valeur pour l'alignement des températures peut être saisie ici si la température mesurée par la sonde raccordée est différente de la température ambiante effective. Pour fixer la différence de température, la température ambiante effective doit être déterminée par une mesure de référence effectuée avec un appareil de mesure de la température étalonné. La valeur de mesure doit être augmentée si la valeur mesurée par la sonde se situe en dessous de la température réelle. La valeur de mesure doit être abaissée si la valeur mesurée par la sonde se situe au-dessus de la température réelle.	

## 8 Garantie

La garantie est octroyée dans le cadre des dispositions légales concernant le commerce spécialisé. Veuillez remettre ou envoyer les appareils défectueux sans frais de port avec une description du défaut à votre vendeur responsable (commerce spécialisé/installateur/revendeur spécialisé en matériel électrique). Ceux-ci transmettent les appareils au Gira Service Center.

**Gira**  
**Giersiepen GmbH & Co. KG**  
Elektro-Installations-  
Systeme

Industriegebiet Mermbach  
Dahlienstraße  
42477 Radevormwald

Postfach 12 20  
42461 Radevormwald

Deutschland

Tel +49(0)21 95 - 602-0  
Fax +49(0)21 95 - 602-191

[www.gira.de](http://www.gira.de)  
[info@gira.de](mailto:info@gira.de)