

## 使用说明

2 位 开关执行器 / 1 位 16 A 百叶窗执行器带 3 位二进制输入端  
订货号 5062 00



目录

1	安全提示.....	3
2	设备结构.....	4
3	功能.....	5
4	面向电气专业人员的信息.....	7
	4.1 安装和电气连接.....	7
	4.2 调试.....	9
5	技术数据.....	10
6	附件.....	12
7	参数表.....	13
8	保修.....	16

## 1 安全提示



电气设备的安装和连接只允许由电气专业人员执行。

可能造成重伤、火灾或财物损失。请通读并遵守操作说明。

电击危险。设备不适用于断开电源。

电击危险。在安装过程中，注意确保电源电压和总线之间有足够的绝缘。总线和电源线之间的最小距离应至少保持 4 mm。

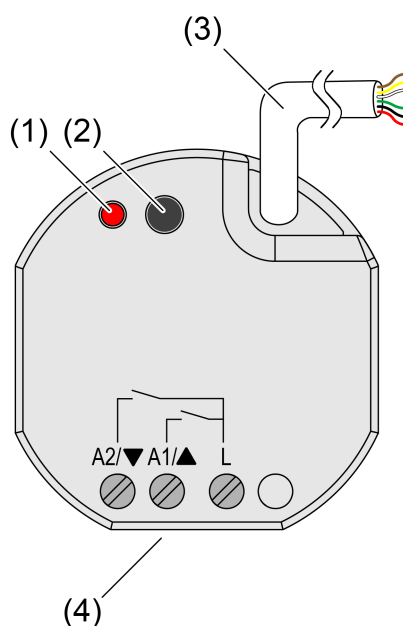
安装时存在电击危险。不得在输入连接任何外部电压。可能损坏设备，并且总线上也将不存在 SELV 电位。

如果多个电机应当在一个输出并联开关，则务必遵守制造商的使用说明，必要时使用断路继电器。电机可能损坏。

仅限带机械式或电子式限位开关的百叶窗电机。检查限位开关是否正确校准。遵守电机制造商的使用说明。设备可能会受损。

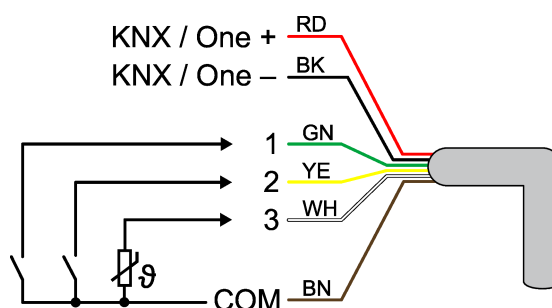
该说明书属于产品的组成部分，必须由最终用户妥善保管。

## 2 设备结构



图像 1: 设备结构

- (1) 编程 LED
- (2) 编程键
- (3) 控制电缆（总线接口和分机输入）
- (4) 连接负载（继电器输出）



图像 2: 控制电缆接线图（示例）

红色 (RD)	KNX / One +
黑色 (BK)	KNX / One -
绿色 (GN)	输入 1（按钮，开关，触点，冷凝/泄漏传感器）
黄色 (YE)	输入 2（按钮，开关，触点，冷凝/泄漏传感器）
白色 (WH)	输入 3（按钮，开关，触点，冷凝/泄漏传感器，NTC 温度传感器）
棕色 (BN)	COM 输入 1...3

### 3 功能

#### 系统信息

该设备是 Gira One 智能家居系统的产品。通过 Gira Projekt Assistenten 可以简单而省时运行 Gira One 系统。

Gira One 智能家居系统实现了照明、加热和遮阳的控制和自动化，并且可以连接各种第三方系统等。它可以通过 Gira One 开关进行操作，也可以通过 App 在家中或远程安全操作。电气专业人员可以免费远程维护 Gira One 项目。

Gira One 设备之间的数据传输是加密的。由此可防止外部访问和第三方篡改。

可使用免费的第 5 版或更高版本的 Gira Project Assistant (GPA) 项目向导进行调试。免费的功能和安全更新也会通过 GPA 传输到 Gira One 设备上。

Gira One 系统基于全球公认的 KNX 智能家居标准。

#### 按规定使用

- 在 Gira One 系统中运行
- 通过具有通用参考电位的继电器触点切换耗电器
- 接通电动的百叶窗、卷帘、遮阳篷和其它悬挂件
- 读取输入 1 ... 3 上安装开关或按钮以及其他无电势触点的开关状态
- 输入 1 ... 3 上的凝结和泄漏传感器的信号评估（详见附件）
- 通过输入 3 处的 NTC 温度传感器检测温度值（详见附件）
- 安装在设备插座内，尺寸符合 DIN 49073

#### 产品特性

- 输出可以通过 Gira One 系统或分机输入进行操作
- 三个分机输入，用于连接无电势触点或冷凝/漏电传感器。NTC 温度传感器可以连接到输入 3。
- 通过总线供电，无需附加电压
- 使用第 5 版或更高版本的 Gira Projekt Assistenten (GPA) 项目向导进行编程和调试
- 可通过 Gira Projekt Assistenten (GPA) 项目向导更新
- Gira One 设备之间的数据传输是加密的

#### 开关运行性能

- 常闭触点或常开触点运行
- 设置开启或关断延迟
- 楼梯间功能，还可以设置预警时间。
- 参数设置为开关功能，例如用于灯或插座，作为车库门功能或开门装置功能，以及作为将热量需求传输到热泵的开关触点。
- 车库门功能：继电器闭合时间可进行参数设置。

- 开门装置功能：继电器闭合时间可进行参数设置

### 百叶窗运行性能

- 控制层状百叶窗、卷帘、遮阳篷、天窗或屋顶圆顶。
- 运行时间可选择性调节。
- 遮阳功能，悬挂物和叶片位置可在每个输出的功能开始或结束时调节。
- 调节日照开始或结束时的延迟时间。
- 遮阳篷布收紧。
- 在风力报警激活时，例如常规气象站通过无电位继电器输出发出风力报警时，百叶窗会升起并自动锁止。二进制输入状态受到周期性监控。
- 在雨量报警激活时，例如常规气象站通过无电位继电器输出发出雨量报警时，天窗或屋顶圆顶会立即关闭并自动锁止。二进制输入状态受到周期性监控。
- 在霜冻报警激活时，例如常规气象站通过无电位继电器输出发出霜冻报警时，卷帘的主动运动将被停止和锁定，以保护卷帘电机。二进制输入状态受到周期性监控。
- Smart Home App 中的门触点查询和可视化设置：打开一扇门会导致百叶窗或卷帘升起并锁定。

### 分机输入性能

- 翘板开关的单面或双面操作可配置。
- 对连接具有开关、调光、遮阳和通风、场景调用、楼梯（运动探测器）、通过 Gira G1 进行楼层呼叫、车库门和开门装置功能的翘板开关进行参数设置。
- 连接运动和在场探测器与无电位继电器输出。
- 开关、调光、遮阳和通风用电器的便捷组控制系统。
- 风力、霜冻、亮度或雨量传感器的开关触点评估可通过无电位继电器触点来进行，以保护遮阳和通风用电器免受环境影响。
- Smart Home App 中的窗口触点查询和可视化设置：在所配置的时间结束后，打开一扇窗会进入防冻加热运行模式。
- Smart Home App 中的门触点查询和可视化设置：打开一扇门会导致百叶窗或卷帘升起并锁定。
- 查询热泵的加热/冷却切换情况，以便能够将当前运行模式（加热或冷却）传输至加热控制器。
- 切换触点显示用于在 Smart Home App 中显示触点状态。
- 可独立进行参数设置的可配置开关输入。
- 通过输入 3 处的远程传感器（参见附件）检测并调节温度值。

## 4 面向电气专业人员的信息



### 危险！

因触电而造成的生命危险。  
断开设备。遮盖带电部件。

### 4.1 安装和电气连接



### 危险！

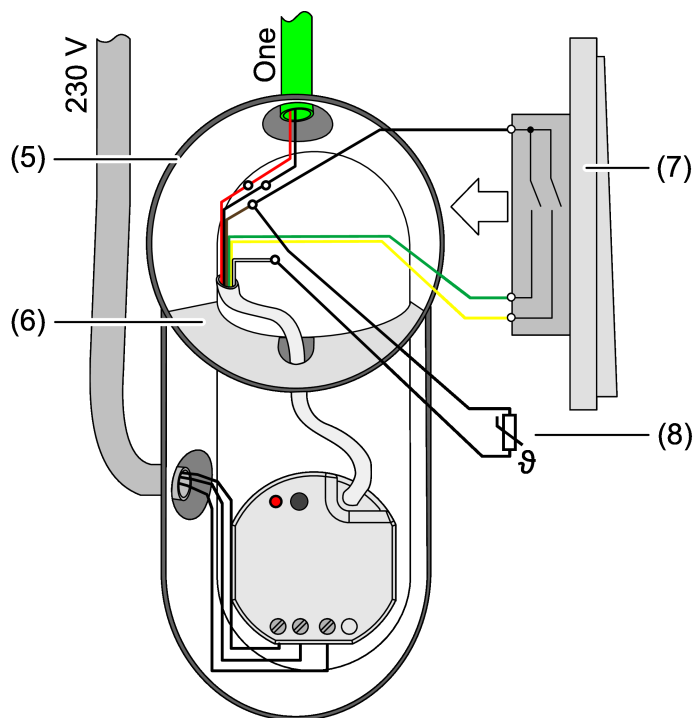
将总机、分机和电源的线芯连接至同一设备插座内时，总线可能接触到电源。  
进行总安装时有安全隐患。拆下的设备也可能导致电击。

不得将总机、分机和电源的接线端子连接在一处。使用带有固定隔板或分插座的设备插座。

#### 连接并安装设备

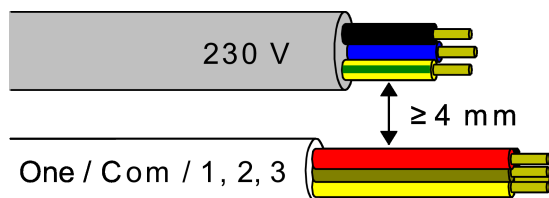
- 输入或扫描设备证书并将其添加到项目中。建议使用高分辨率相机扫描二维码。
- 建议在安装时从设备上取下设备证书。
- 记录并安全保管所有密码。

安装在合适的设备盒中（建议：带隔板的电子设备盒）。注意电缆布线和间距（看照片 3）！



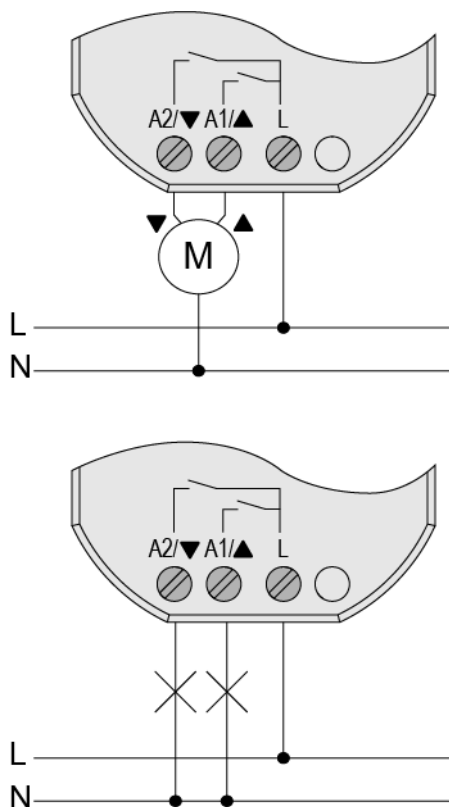
图像 3: 带隔板、串行按钮和 NTC 温度传感器的电子设备盒中的安装示例

- (5) 设备插座
- (6) 隔板
- (7) 无电势的触点（例如串行按钮）
- (8) NTC 温度传感器（可选）



图像 4: 电缆间距

总线/分线线芯距离电源的最小间距为：最少 4 mm（看照片 4）



图像 5: 负载连接

注意环境温度。确保冷却足够。

- 按照正确的极性连接总线电缆。
- 按照连接示例连接负载（看照片 5）。
- 如有必要，将无电势触点或冷凝/泄漏传感器连接至输入 1 ... 3，或将 NTC 温度传感器连接至输入 3（看照片 2）。
- 将设备安装在设备插座中。

**i** COM 参考电位不得与其他设备的 COM 连接互连！



## 4.2 调试

### 运行设备



#### 提示!

由于交货时继电器状态不确定，负载控制不正确。  
损坏驱动电机的危险。

调试期间，在连接负载之前，必须通过施加**总线电压**来确保所有继电器触点均已断开。注意调试顺序！

- 接通总线电源。
  - 等待约 10 s。
  - 连接负载电路。
- i** 交付状态：输出设置为百叶窗输出。可以通过输入 1 (UP) 和输入 2 (DOWN) 操作百叶窗输出。输入 3 不具备任何功能。

#### 交付状态下，输入的功能

输入	按键（常开）	功能
1	短按 (< 0.4 s)	停止
1	短按 (< 0.9 s)	向上叶片调节
1	长按 (> 0.9 s)	上升
2	短按 (< 0.4 s)	停止
2	短按 (< 0.9 s)	向下叶片调节
2	长按 (> 0.9 s)	向下
3	---	---

使用第 5 版或更高版本的 Gira Project Assistant (GPA) 项目向导运行设备。

#### 安全状态模式

安全状态模式可停止执行程序。

仅设备的系统软件工作。可执行诊断功能以及设备编程。

#### 激活安全状态模式

- 关断总线电压或断开设备与总线的连接。
- 等待约 10 s。
- 按住编程键。
- 接通总线电压或将设备重新连接到总线。如果编程 LED 缓慢闪烁，则先松开编程按键。

安全状态模式激活。

**禁用安全状态模式**

- 关断总线电源（等待约 10 s）或者执行编程过程。

**主复位**

主复位将设备恢复至基本设置（固件保留）。然后必须用 GPA 重新运行设备。

**执行主复位**

前提条件：安全状态模式激活。

- 按下编程按键并至少按住 > 5 s。  
编程 LED 快速闪烁。

设备执行主复位、重新启动并在约 5 s 后再次运行就绪。

**5 技术数据**

额定电压	DC 21 ... 32 V SELV
电流消耗	5 ... 18 mA
连接类型	连接控制电缆的接线端子

**输出**

连接类型	螺纹连接
开关电压	AC 250 V ~
每台设备的接通电流	$\Sigma$ 16 A
荧光灯	$\Sigma$ 16 AX
开关电流 200 $\mu$ s	最大 800 A
启动电流 20 ms	最大 165 A

**每个输出的功耗**

欧姆负荷	2500 W
电容负荷	最大 16 A (140 $\mu$ F)
电机	1380 VA
白炽灯	2300 W
高压卤素灯	2300 W

高压 LED 灯	最大 400 W
带电子变压器的低压卤素灯	1500 W
带电感变压器的低压卤素灯	1200 VA
紧凑型荧光灯 无补偿	1000 W
紧凑型荧光灯 并联补偿	1160 W (140 $\mu$ F)

### 减少每台设备的接通电流 ( 基于 $\Sigma$ 16 A )

超过 35 °C 后每增加 5 °C	-10%
安装在木质墙体或干式墙体内部时	-15%
以多种组合安装时	-20%

### 可夹持的导线截面

单线	0.5 ... 4 mm <sup>2</sup>
细线, 无芯线端套	0.5 ... 4 mm <sup>2</sup>
细线, 带芯线端套	0.5 ... 2.5 mm <sup>2</sup>
螺栓端子拧紧力矩	最大 0.8 Nm

### 环境条件

环境温度	-5 ... +45 °C 时
仓储/运输温度	-25 ... +70 °C 时
规格 ( 宽 x 高 x 深 )	48 x 50 x 28 mm

### 输入

控制电缆 ( 预制 )	YY6x0.6
输入类型	无电位
数量	3
分机导线总长	最长 10 m
导线型号 ( 优选 )	J-Y(St)Y
分机输入所需电压	约 5 V

## 6 附件

远程传感器 (NTC温度传感器)	1493 00
冷凝传感器	5069 00
泄漏传感器	5068 00

## 7 参数表

通过 GPA 可设置的参数：

### 输出 - 开关功能

开关输出的功能	常开触点 常闭触点
<p><b>常开触点</b> 继电器作为常开触点工作。开关输出的逻辑开关状态不会逆向传输至继电器。 开关状态 = 关 ("0") -&gt; 继电器触点常闭， 开关状态 = 开 ("1") -&gt; 继电器触点常开。</p> <p><b>常闭触点</b> 继电器作为常闭触点工作。开关输出的逻辑开关状态会逆向传输至继电器。 开关状态 = 关 ("0") -&gt; 继电器触点常开， 开关状态 = 开 ("1") -&gt; 继电器触点常闭。</p>	

接通延迟	0 ... 3599 s (0 ... 59:59 min)
<p>接通延迟的持续时间可在此进行参数设置。</p> <p>在收到接通电报后，此处可进行参数设置的时间就会开始计时。设置的时间结束后，灯具就会接通。</p> <p>在接通延迟时间内的另一个接通电报会重新触发时间，即此处设置的时间会重新开始计时。</p> <p>在接通延迟期间的关断电报会取消延迟并将开关状态设为“关断”。</p>	

关断延迟	0 ... 3599 s (0 ... 59:59 min)
<p>关断延迟的持续时间可在此进行参数设置。</p> <p>在收到关断电报后，此处可进行参数设置的时间就会开始计时。设置的时间结束后，灯具就会关断。</p> <p>在关断延迟时间内的另一个关断电报会重新触发时间，即此处设置的时间会重新开始计时。</p> <p>在关断延迟期间的接通电报会取消延迟并将开关状态设为“接通”。</p>	

楼梯间开关 关断延迟	0 ... 3599 s (0 ... 59:59 min)
<p>楼梯间功能接通时间的持续时间可在此进行参数设置。</p> <p>此处设置的时间结束后，灯具就会关断或（如果进行参数设置）预警时间就会开始计时。</p> <p>仅当该调光通道的按键选择了“楼梯间”功能时，楼梯间功能才会被激活。</p>	

预警时间	0 ... 3599 s (0 ... 59:59 min)
根据 DIN 18015-2, 预警的目的是警告仍停留在楼梯间的人员, 灯具即将自动关闭。 此处设置的预警时间紧接着“楼梯间开关关断延迟”参数中设置的时间。	

切换时间	0 ... 65535 s (0 ... 18.20 h)
可以在此处以秒为单位指定切换时间。	

## 输出 - 百叶窗功能

无运行时间	
如果激活此选项, 则无法为悬挂物设置精确的运行时间。而是只能使用预设的运行时间。 这可能导致悬挂物无法移动到指定位置 (例如 60%)	

向下运行时间	0 ... 1199 s (0 ... 19:59 min)
此处可以设置关闭悬挂物所需的运行时间。 为此必须确定从上端位置到下端位置的完整运行时间。	

向上运行时间	0 ... 1199 s (0 ... 19:59 min)
此处可以设置打开悬挂物所需的运行时间。 为此必须确定从下端位置到上端位置的完整运行时间。	

叶片运行时间 (仅限百叶窗)	0 ... 1199 s (0 ... 19:59 min)
此处可以设置叶片的运行时间。 为此必须确定从叶片完全打开位置到叶片完全关闭位置 (向下运动) 的完整运行时间。 此参数仅在百叶窗运行模式下可见。	

篷布收紧时间 (仅限遮阳篷)	0 ... 599 ms
可以在此处指定篷布收紧时间。 遮阳篷完全展开后, 在切换时间结束后, 遮阳篷将在此处进行了参数设置的篷布收紧时间内沿相反方向移动。 此参数仅在遮阳篷运行模式下可见。	

日照开始时的延迟时间	0 ... 3599 s (0 ... 59:59 min)
通过“日照”对象接收到的、用于激活遮阳功能的电报可以延迟评估。	

日照开始时的百叶窗位置	0 ... 100 %
在此可以定义悬挂物的位置，即当遮阳功能被激活时，悬挂物应该移动到哪个位置。	

日照开始时的叶片位置（仅限百叶窗）	0 ... 100 %
在此可以定义叶片的位置，即当遮阳功能被激活时，叶片应该调节到哪个位置。 此参数仅在百叶窗运行模式下可见。	

日照结束时的延迟时间	0 ... 3599 s (0 ... 59:59 min)
通过“日照”对象接收到的、用于关闭遮阳功能的电报可以延迟评估。	

## 输入

除震时间	10 ... 255 ms
此参数用于单独确定输入的除震时间。 根据此处设置的时间，在输入对输入信号进行延迟评估。	

触点类型	常开触点 常闭触点
此处定义所连接触点的触点类型	

触点常开时	无反应 接通 关断 转换
此参数用于确定连接到输入的触点常开时的反应。	

触点常闭时	无反应 接通 关断 转换
此参数用于确定连接到输入的触点常闭时的反应	

温度调节	- 12.8 ... 12.7 K
如果连接的传感器测得的温度与实际室温有偏差，可在此处输入温度调节值。 如要确定温度偏差，应使用经过校准的测温仪进行参考测量来确定实际室温。 如果传感器测得的值低于实际温度，则必须增大测量值。如果传感器测得的值高于实际温度，则必须减小测量值	

## 8 保修

在法律规定范围内通过专业商店提供保修。请将有问题的设备连同一份故障说明交给或寄给（免付邮资）对您负责的销售商（专业商店/安装公司/电器专业商店）。这些销售商会将设备转交给 Gira Service Center。

**Gira**  
**Giersiepen GmbH & Co. KG**  
Elektro-Installations-  
Systeme

Industriegebiet Mermbach  
Dahlienstraße  
42477 Radevormwald

Postfach 12 20  
42461 Radevormwald

Deutschland

Tel +49(0)21 95 - 602-0  
Fax +49(0)21 95 - 602-191

www.gira.de  
info@gira.de