

## Руководство по эксплуатации

Коммутатор, 2-местн. / исполнительное устройство жалюзи 1-местн.  
16 A с двоичным входом 3-местн.  
№ заказа 5062 00



## Содержание

1	Правила техники безопасности.....	3
2	Конструкция прибора .....	4
3	Функция .....	5
4	Информация для специалистов-электриков .....	7
4.1	Монтаж и электрическое соединение.....	8
4.2	Ввод в эксплуатацию .....	11
5	Технические характеристики.....	12
6	Принадлежности.....	14
7	Список параметров .....	15
8	Гарантийные обязательства .....	19

## 1 Правила техники безопасности



Монтаж и подключение электрических приборов должны выполняться только профессиональными электриками.

Возможны тяжелые травмы, возгорание или материальный ущерб. Тщательно изучите и соблюдайте инструкцию.

Опасность удара током. Устройство не предназначено для безопасного отключения нагрузки.

Опасность удара током. Во время установки следите за достаточной изоляцией между линией сетевого напряжения и шиной. Соблюдайте минимальное расстояние между жилами шины и линии сетевого напряжения не менее 4 мм.

Опасность удара током на устройстве. Не подсоединяйте к входам внешнее напряжение. Прибор может быть поврежден, и на линии шины может пропасть потенциал SELV.

Если к одному выходу параллельно подключаются несколько двигателей, обязательно соблюдайте указания производителей, при необходимости используйте разделительное реле. Двигатели могут быть повреждены.

Используйте только двигатели жалюзи с механическими или электронными конечными выключателями. Проверьте, правильно ли отъюстированы концевые выключатели. Учитывайте указания производителей двигателей. Устройство может быть повреждено.

Данное руководство является неотъемлемым компонентом изделия и должно оставаться у конечного потребителя.

## 2 Конструкция прибора

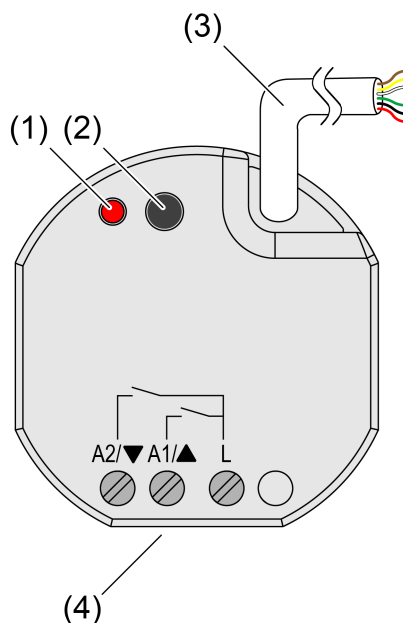


рисунок 1: Конструкция прибора

- (1) Светодиод программирования
- (2) Кнопка программирования
- (3) Управляющая линия (подключение шины и входы дополнительных узлов)
- (4) Подключение нагрузки (релейные выходы)

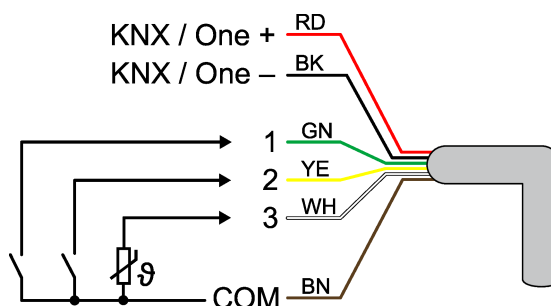


рисунок 2: Распределение подключений управляющей линии (пример)

- |                 |   |
|-----------------|---|
| красный (RD)    | KNX/One +   |
| черный (BK)     | KNX/One -   |
| зеленый (GN)    | Вход 1 (кнопка, выключатель, контакт, датчик оттаивания/утечки)                         |
| желтый (YE)     | Вход 2 (кнопка, выключатель, контакт, датчик оттаивания/утечки)                         |
| белый (WH)      | Вход 3 (кнопка, выключатель, контакт, датчик оттаивания/утечки, датчик температуры NTC) |
| коричневый (BN) | Входы COM 1...3   |

## 3 Функция

### Системная информация

Этот прибор представляет собой продукт для системы Gira One Smart Home. Система Gira One просто и быстро вводится в эксплуатацию с помощью ассистента Gira Project Assistant.

Система Gira One Smart Home позволяет управлять светом, отоплением и затенением, в том числе в автоматическом режиме, а также выполнять подключение к различным сторонним системам и многое другое. Системой можно управлять с помощью выключателя Gira One или с помощью приложения, находясь дома или вне дома. Специалисты-электрики могут бесплатно проводить дистанционное техобслуживание проекта Gira One.

Передача данных между устройствами Gira One зашифрована. Это обеспечивает защиту от доступа посторонних лиц и действий третьих лиц.

Ввод в эксплуатацию выполняется с помощью бесплатного ассистента Gira Project Assistant (GPA) версии 5 и выше. Бесплатные обновления функций и безопасности также передаются на устройства Gira One через GPA.

Система Gira One основана на всемирно признанном стандарте Smart-Home KNX.

### Использование по назначению

- Эксплуатация в системе Gira One
- Включение электрических потребителей с помощью релейных контактов с общим опорным потенциалом
- Переключение электрических жалюзи, рольставней, маркиз и сходных видов занавесов
- Считывание состояний коммутации с электроустановочных выключателей или кнопок и прочих беспотенциальных контактов на входах 1...3
- Анализ сигнала датчиков оттаивания и утечки на входах 1...3 (см. принадлежности)
- Регистрация значений температуры с помощью датчика температуры NTC на входе 3 (см. принадлежности)
- Монтаж в приборную розетку с размерами в соответствии с DIN 49073

### Свойства изделия

- Выход управляется с помощью системы Gira One или входов дополнительных узлов
- Три входа дополнительных узлов для подключения беспотенциальных контактов или датчиков оттаивания/утечки. Возможно подключение датчика температуры NTC на вход 3.
- Питание через шину, дополнительное напряжение питания не требуется

- Программирование и ввод в эксплуатацию с помощью ассистента Gira Project Assistant (GPA) версии 5 и выше
- Обновление с помощью ассистента Gira Project Assistant (GPA)
- Зашифрованная передача данных между устройствами Gira One

#### **Характеристики ключевого режима**

- Режим замыкающих или размыкающих контактов
- Настройка задержки включения или выключения
- Функция лестничного освещения, возможна дополнительная настройка времени предупреждения.
- Настройка в качестве функции переключения, например, для света или розеток, в качестве функции управления гаражными воротами или устройством открывания дверей, а также в качестве коммутационного контакта для передачи тепловому насосу запроса на отопление.
- Функция управления гаражными воротами: можно задать время для замыкания реле.
- Функция управления устройством открывания дверей: можно задать время для замыкания реле.

#### **Характеристики режима работы жалюзи**

- Управление жалюзи с ламелями, рольставнями, маркизами, мансардными окнами или люками на крыше.
- Опциональная настройка времени хода.
- Возможна настройка функции защиты от солнца с управлением положениями занавеса или ламелей в начале или в конце функции для каждого выхода.
- Настройка времени задержки в начале или в конце инсоляции.
- Натяжение полотна на маркизах.
- При активном сигнале тревоги о ветре, например, от стандартной метеостанции с беспотенциальными релейными выходами для передачи сигнала тревоги о ветре, жалюзи поднимаются и автоматически блокируются. Состояние дискретного входа циклически контролируется.
- При активном сигнале тревоги о дожде, например, от стандартной метеостанции с беспотенциальными релейными выходами для передачи сигнала тревоги о дожде, мансардные окна или люки на крыше немедленно закрываются и автоматически блокируются. Состояние дискретного входа циклически контролируется.
- При активном сигнале тревоги о морозе, например, от стандартной метеостанции с беспотенциальными релейными выходами для передачи сигнала тревоги о морозе, активное перемещение рольставней останавливается и блокируется в целях защиты двигателя рольставней. Состояние дискретного входа циклически контролируется.
- Оценка контактов двери и визуализация в приложении Smart Home: при открытой двери поднимаются и блокируются жалюзи или рольставни.

### Свойства входов дополнительных узлов

- Настраиваемое управление одной или двумя поверхностями для кулисных переключателей.
- Подключение кулисных переключателей с настройкой функции для переключения, диммирования, затенения и вентиляции, вызова сцены, лестничного освещения (датчик движения), вызова этажа с Gira G1, управления гаражными воротами и устройством открывания дверей.
- Подключение датчиков движения и присутствия с беспотенциальными релейными выходами.
- Удобная групповая система управления элементами переключения, диммирования, затенения и вентиляции.
- Возможна оценка коммутационных контактов датчиков ветра, мороза, дождя или освещенности с беспотенциальными релейными контактами в целях защиты элементов затенения и вентиляции от воздействия окружающей среды.
- Оценка контактов окна и визуализация в приложении Smart Home: при открытом окне по истечении заданного времени активируется режим отопления для защиты от мороза.
- Оценка контактов двери и визуализация в приложении Smart Home: при открытой двери поднимаются и блокируются жалюзи или рольставни.
- Оценка переключения теплового насоса на отопление/охлаждение в целях сообщения регулятору отопления об актуальном режиме работы (отопление или охлаждение).
- Индикация коммутационных контактов для отображения состояния контактов в приложении Smart Home.
- Настраиваемые коммутационные входы, для которых можно задавать параметры независимо друг от друга.
- Регистрация и коррекция значений температуры с помощью дистанционного датчика (см. принадлежности) на входе 3.

## 4 Информация для специалистов-электриков



### **ОПАСНО!**

Опасность для жизни вследствие удара током.

Отключите прибор. Изолируйте детали, находящиеся под напряжением.

## 4.1 Монтаж и электрическое соединение



### ОПАСНО!

При подключении жил шины/дополнительных узлов и линии сетевого напряжения в одной общей монтажной коробке линия шины может сконтактировать с линией сетевого напряжения.

Ставится под угрозу безопасность всей проводки. Даже на удаленных приборах люди могут получить электрический удар.

Не размещайте в одном корпусе клеммной коробки клеммы для подключения шины/дополнительных узлов и линии сетевого напряжения. Используйте монтажные коробки с жесткими перегородками или отдельные монтажные коробки.

### Подключение и монтаж прибора

- Введите или отсканируйте сертификат на прибор и добавьте в проект. Для сканирования QR-кода рекомендуется использовать камеру с высоким разрешением.
- Во время монтажа рекомендуется снять сертификат с прибора.
- Все пароли должны быть зарегистрированы и должны храниться в надежном месте.

Монтаж в соответствующей монтажной коробке (рекомендация: монтажная коробка для электронных приборов с разделительной перегородкой). Соблюдайте правила прокладки линий и расстояние между ними (см. рисунок 3)!

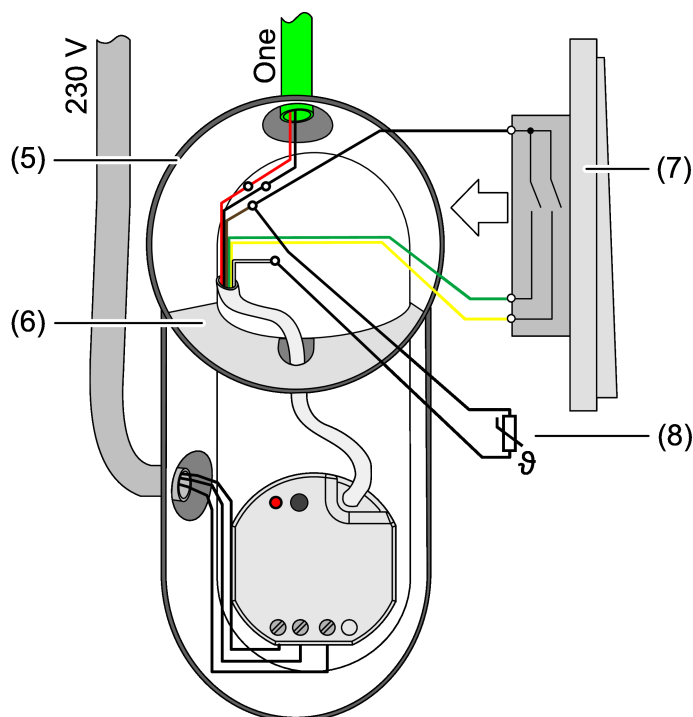


рисунок 3: Пример монтажа в коробке для электронных приборов с разделительной перегородкой, серийным выключателем и датчиком температуры NTC



- (5) Монтажная коробка
- (6) Перегородка
- (7) Беспотенциальные контакты (например, серийные выключатели)
- (8) Датчик температуры NTC (опция)

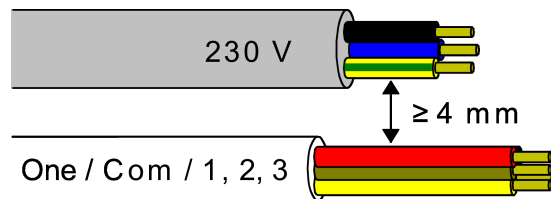


рисунок 4: Расстояние между линиями

Минимальное расстояние между жилами линии сетевого напряжения и жилами шины/дополнительных узлов: мин. 4 мм (см. рисунок 4)

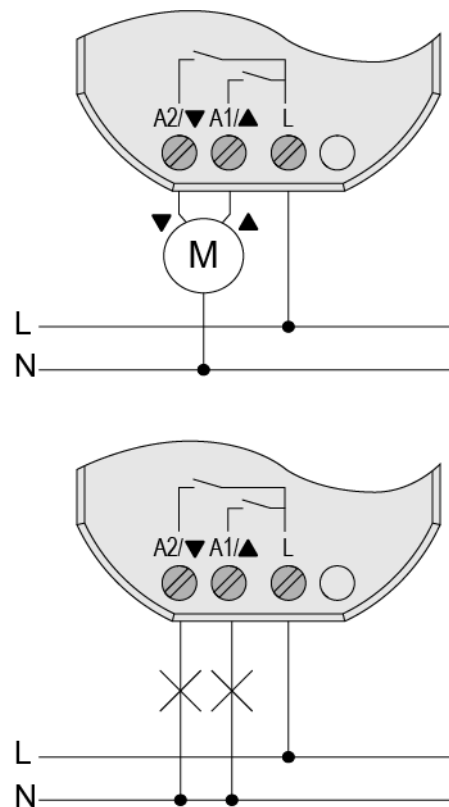


рисунок 5: Подключение нагрузки

Необходимо учитывать температуру окружающей среды. Обеспечьте необходимое охлаждение.

- Подключите линию шины, соблюдая правильное расположение полюсов.
- Подключите нагрузку согласно примеру подключения (см. рисунок 5).
- При необходимости подключите беспотенциальные контакты или датчики оттаивания/утечки на входы 1...3 или датчик температуры на вход 3 (см. рисунок 2).
- Установите прибор в монтажную коробку.

- i** Запрещается включать опорный потенциал COM вместе с подключениями COM остальных приборов!

## 4.2 Ввод в эксплуатацию

### Ввод прибора в эксплуатацию



#### **ЗАМЕЧАНИЕ!**

Неправильное управление нагрузкой из-за неопределенного состояния реле при поставке.

Опасность поломки из-за подключения приводных двигателей.

При вводе в эксплуатацию необходимо перед подключением нагрузки подать напряжение на шину, чтобы убедиться в том, что все релейные контакты разомкнуты. Соблюдайте последовательность операций при вводе в эксплуатацию!

- Включите подачу напряжения на шину.
- Подождите ок. 10 с.
- Подключите электрическую цепь нагрузки.

**i** Состояние поставки: выход настроен в качестве выхода жалюзи. Управление выходом жалюзи возможно с помощью входа 1 (ВВЕРХ) и входа 2 (ВНИЗ). Входу 3 не присвоена никакая функция.

#### Функция входов в состоянии поставки

Вход	Кнопка (закрывающий контакт)	Функция
1	нажмите и отпустите (< 0,4 с)	стоп
1	нажмите и отпустите (< 0,9 с)	ламели поднимаются ВВЕРХ
1	нажмите и не отпускайте (> 0,9 с)	подъем
2	нажмите и отпустите (< 0,4 с)	стоп
2	нажмите и отпустите (< 0,9 с)	ламели опускаются ВНИЗ
2	нажмите и не отпускайте (> 0,9 с)	опускание
3	---	---

Прибор вводится в эксплуатацию с помощью ассистента Gira Project Assistant (GPA) версии 5 и выше.

#### Safe-State-Mode

Режим Safe-State-Mode останавливает выполнение программы.

Однако системное программное обеспечение прибора продолжает работать. Доступны функции для диагностики и программирования прибора.

### Активация режима Safe-State-Mode

- Выключите напряжение шины или отсоедините прибор от шины.
- Подождите ок. 10 с.
- Нажмите и удерживайте нажатой кнопку программирования.
- Включите напряжение шины или подключите прибор к шине. Отпустите кнопку программирования только после того, как светодиод программирования начнет медленно мигать.

Режим Safe-State-Mode активирован.

### Деактивация режима Safe-State-Mode

- Выключите подачу напряжения на шину (подождать ок. 10 с) или выполните процесс программирования.

### Перезагрузка ведущего устройства

После выполнения перезагрузки ведущего устройства (Master-Reset) прибор возвращается к базовым настройкам (микропрограммное обеспечение остается на приборе). Приборы необходимо снова ввести в эксплуатацию с помощью GPA.

### Выполнение перезагрузки ведущего устройства

Необходимое условие: активирован режим Safe-State-Mode.

- Нажмите и удерживайте нажатой кнопку программирования > 5 с.  
Светодиод программирования быстро замигает.

Прибор выполнит перезагрузку ведущего устройства, перезапустится и через 5 с снова будет готов к работе.

## 5 Технические характеристики

Номинальное напряжение	Постоянный ток 21 ... 32 В SELV
Потребление тока	5 ... 18 мА
Вид подсоединения	Контактный зажим линии шины управления

### Выходы

Вид подсоединения	Винтовые клеммы
Напряжение переключения	250 В переменного тока
Ток переключения для каждого прибора	Σ 16 А
Люминесцентные лампы	Σ 16 АХ
Ток включения 200 мкс	макс. 800 А
Ток включения 20 мс	макс. 165 А

**Подключаемая мощность на каждый выход**

Омическая нагрузка	2500 Вт
Емкостная нагрузка	макс. 16 А (140 мкф)
Двигатели	1380 ВА
Лампы накаливания	2300 Вт
Галогеновые лампы высокого напряжения	2300 Вт
Светодиоды высокого напряжения лампы	макс. 400 Вт
Галогеновые лампы низкого напряжения с электронным трансформатором	1500 Вт
Галогеновые лампы низкого напряжения с индуктивным трансформатором	1200 ВА
Компактные люминесцентные лампы некомпенсированные	1000 Вт
Компактные люминесцентные лампы параллельно скомпенсированные	1160 Вт (140 мкФ)

**Уменьшение тока коммутации на каждый прибор (при суммарном токе 16 А)**

на каждые 5 °С превышения температуры 35 °С	-10%
при встраивании в деревянную стену или стену, выполненную методом сухого строительства	-15%
при встраивании в многокомпонентные комбинации	-20%

**Зажимаемое поперечное сечение провода**

однопроводные	0,5 ... 4 мм <sup>2</sup>
тонкопроволочный, без гильзы для оконцевания кабеля	0,5 ... 4 мм <sup>2</sup>
тонкопроволочный, с гильзой для оконцевания кабеля	0,5 ... 2,5 мм <sup>2</sup>
Момент затяжки винтовых клемм	макс. 0,8 Нм

**Условия окружающей среды**

Окружающая температура	-5 ... +45 °С
Температура хранения/транспортировки	-25 ... +70 °С
Габаритные размеры (Ш × В × Г)	48 × 50 × 28 мм

**Входы**

Линия шины управления (заранее подготовленная)	YY6x0,6
Вид входа	гальванически развязанный
Число	3
Общая длина провода для дополнительных узлов	макс. 10 м
Тип провода (предпочтительнее)	J-Y(St)Y
Напряжение запроса, входы вспомогательных узлов локальных сетей	ок. 5 В

## 6 Принадлежности

Выносной датчик (датчик температуры NTC)	1493 00
датчик конденсата	5069 00
датчик протечки	5068 00

## 7 Список параметров

Параметры с настройкой через GPA:

### Выход - функции переключения

Функция коммутационного выхода	Замыкающий контакт Размыкатель
<p><b>Замыкающий контакт</b> Реле работает как замыкающий контакт. Логическое состояние коммутационного выхода не передается на реле в инвертированном виде. Состояние переключения = ВЫКЛ. («0») -&gt; релейный контакт разомкнут, состояние переключения = ВКЛ. («1») -&gt; релейный контакт замкнут.</p> <p><b>Размыкатель</b> Реле работает как размыкающий контакт. Логическое состояние коммутационного выхода передается на реле в инвертированном виде. Состояние переключения = ВЫКЛ. («0») -&gt; релейный контакт замкнут, Состояние переключения = ВКЛ. («1») -&gt; релейный контакт разомкнут.</p>	

Задержка включения	0 ... 3599 с (0 ... 59:59 мин)
<p>Здесь настраивается продолжительность задержки включения. После получения телеграммы ВКЛ. запускается настраиваемое здесь время. По истечении настроенного времени светильник включается. Другая телеграмма ВКЛ. во время задержки включения запускает настроенное здесь время заново. Телеграмма ВЫКЛ. во время задержки включения не прерывает задержку и устанавливает состояние переключения на «ВЫКЛ.».</p>	

Задержка выключения	0 ... 3599 с (0 ... 59:59 мин)
<p>Здесь настраивается продолжительность задержки выключения. После получения телеграммы ВЫКЛ. запускается настраиваемое здесь время. По истечении настроенного времени светильник выключается. Другая телеграмма ВЫКЛ. во время задержки выключения запускает настроенное здесь время заново. Телеграмма ВКЛ. во время задержки выключения прерывает задержку и устанавливает состояние переключения на «ВКЛ.».</p>	

Выключатель лестничного освещения Задержка выключения	0 ... 3599 с (0 ... 59:59 мин)
<p>Здесь настраивается продолжительность времени включения для функции лестничного освещения.</p> <p>По истечении настроенного здесь времени освещение выключается или запускается время предупреждения (если задано).</p> <p>Функция лестничного освещения активна, только если для кнопочного выключателя канала диммирования выбрана функция «Лестничная клетка».</p>	

Время предупреждения	0 ... 3599 с (0 ... 59:59 мин)
<p>Предупреждение, согласно DIN 18015-2, должно сигнализировать оставшимся на лестничной клетке людям о том, что свет скоро автоматически выключится.</p> <p>Установленное здесь время предупреждения следует за временем, установленным в параметре «Задержка выключения лестничного освещения».</p>	

Время переключения	0 ... 65535 с (0 ... 18,20 ч)
<p>Здесь можно указать время переключения в секундах.</p>	

### Выход - функции жалюзи

Без времени хода	
<p>При активации этой опции невозможно настроить определенное время хода для занавеса. Вместо этого используется предварительно заданное время хода.</p> <p>В результате невозможно перемещение занавеса в заданные положения (например, 60 %).</p>	

Время хода вниз	0 ... 1199 с (0 ... 19:59 мин)
<p>Здесь настраивается время хода для закрытия занавеса.</p> <p>Для этого необходимо определить общее время хода из верхнего конечного положения в нижнее.</p>	

Время хода вверх	0 ... 1199 с (0 ... 19:59 мин)
<p>Здесь настраивается время хода для открытия занавеса.</p> <p>Для этого необходимо определить общее время хода из нижнего конечного положения в верхнее.</p>	



Время хода ламелей (только для жалюзи)	0 ... 1199 с (0 ... 19:59 мин)
<p>Здесь настраивается время хода ламелей.</p> <p>Для этого необходимо определить общее время хода из полностью открытого положения ламелей в полностью закрытое положение ламелей (движение ВНИЗ).</p> <p>Этот параметр отображается только в режиме «Жалюзи».</p>	

Время для натяжения полотна (только для маркиз)	0...599 мс
<p>Здесь можно указать время натяжения полотна.</p> <p>После полного выдвижения маркиза по истечении времени переключения перемещается в противоположном направлении в течение настроенного здесь времени натяжения полотна.</p> <p>Этот параметр отображается только в режиме «Маркизы».</p>	

Задержка в начале инсоляции	0 ... 3599 с (0 ... 59:59 мин)
<p>Полученная через объект «Инсоляция» телеграмма для активации защиты от солнца может обрабатываться с временной задержкой.</p>	

Положение жалюзи в начале инсоляции	0 ...100 %
<p>Здесь можно установить положение, в которое должен быть перемещен занавес при активации функции защиты от солнца.</p>	

Положение ламелей в начале инсоляции (только для жалюзи)	0 ...100 %
<p>Здесь можно установить положение, в которое должны быть переставлены ламели при активации функции защиты от солнца.</p> <p>Этот параметр отображается только в режиме «Жалюзи».</p>	

Задержка по окончании инсоляции	0 ... 3599 с (0 ... 59:59 мин)
<p>Полученная через объект «Инсоляция» телеграмма для дезактивации защиты от солнца может обрабатываться с временной задержкой.</p>	

## Вход

Время устранения дребезжания	10 ... 255 мс
<p>Этот параметр индивидуально задает время устранения дребезга для входа.</p> <p>В соответствии с настроенным здесь временем входной сигнал на входе обрабатывается с задержкой.</p>	

Вид контакта	Замыкающий контакт Размыкатель
<p>Здесь устанавливается вид подключенного контакта.</p>	

При замыкании контакта	Нет реакции Включение Выключение Переключение
<p>Этот параметр задает реакцию, когда на входе замыкается подключенный контакт.</p>	

При размыкании контакта	Нет реакции Включение Выключение Переключение
<p>Этот параметр задает реакцию, когда на входе размыкается подключенный контакт.</p>	

Коррекция температуры	- 12,8 ... 12,7 К
<p>Здесь можно ввести значение коррекции температуры, применяемое в случае, когда температура, измеренная подключенным датчиком, отклоняется от фактической температуры в помещении.</p> <p>Для выявления отклонения температуры фактическую температуру в помещении необходимо определить путем контрольного измерения с использованием откалиброванного устройства для измерения температуры.</p> <p>Измеренное значение необходимо увеличить, если измеренное датчиком значение меньше фактической температуры. Измеренное значение необходимо уменьшить, если измеренное датчиком значение больше фактической температуры.</p>	

## 8 Гарантийные обязательства

Гарантия осуществляется в рамках законодательных положений через предприятия специализированной торговли. Передайте или перешлите неисправные устройства без оплаты почтового сбора с описанием неисправности соответствующему продавцу (предприятие специализированной торговли/электро-монтажная фирма/предприятие по торговле электрооборудованием). Они направят устройства в Gira Service Center.

**Gira**  
**Giersiepen GmbH & Co. KG**  
Elektro-Installations-  
Systeme

Industriegebiet Mermbach  
Dahlienstraße  
42477 Radevormwald

Postfach 12 20  
42461 Radevormwald

Deutschland

Tel +49(0)21 95 - 602-0  
Fax +49(0)21 95 - 602-191

[www.gira.de](http://www.gira.de)  
[info@gira.de](mailto:info@gira.de)