

RF/TP mediakoppelaar/repeater

Best. nr.: 5110 00

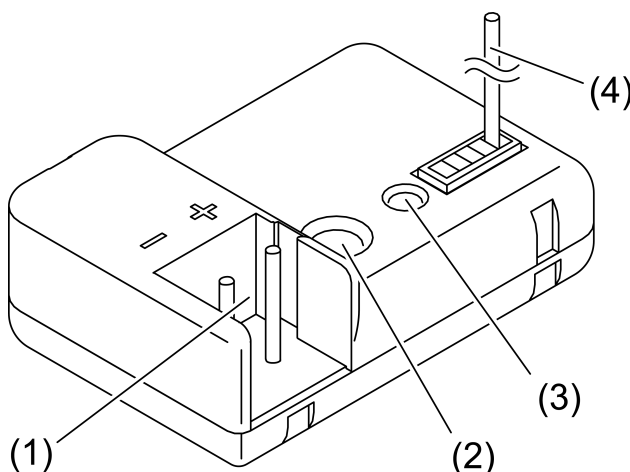
Bedieningsvoorschrift**1 Veiligheidsinstructies**

Elektrische apparaten mogen alleen door een elektromonteur worden gemonteerd en aangesloten.

Ernstig letsel, brand of materiële schade mogelijk. Handleiding volledig doorlezen en aanhouden.

De radio-overdracht verloopt via een niet exclusieve overdrachtsroute en is daarom niet geschikt voor toepassingen op het gebied van de veiligheidstechniek, zoals bijv. nood-stop of noodoproep.

Deze handleiding is onderdeel van het product en moet door de eindklant worden bewaard.

2 Constructie apparaat

Afbeelding 1: Constructie apparaat

- (1) KNX-aansluiting (TP)
- (2) Programmeerknop
- (3) Status-LED
 - Rood snel knipperend: filterfunctie gedeactiveerd
 - Rood langzaam knipperend: Safe-State-modus actief
 - Geel knipperend: Telegramverkeer
- (4) Antenne (RF)

3 Functie**Systeminformatie**

Dit apparaat is een product van het KNX-systeem en voldoet aan de KNX-richtlijnen. Voorwaarde voor een goed begrip is gedetailleerde vakkennis opgedaan via KNX-opleidingen.

De reikwijdte van een radiografisch systeem hangt af van verschillende factoren. Met de keuze van de montageplaats kan de reikwijdte worden geoptimaliseerd. De productdocumentatie bij dit apparaat bevat de toepassingsprincipes van het radiografische KNX-systeem.

Ontwerp, installatie en inbedrijfname vinden plaats met behulp van de ETS vanaf versie 5. De productdatabase, technische beschrijvingen en conformiteitsverklaring vindt u altijd in de actuele versie op onze website.

Het apparaat is vanaf versie "I01" KNX Data Secure compatibel. KNX Data Secure biedt bescherming tegen manipulatie in de gebouwwautomatisering en kan in het ETS-project worden geconfigureerd. Gedetailleerde vakkennis geldt als voorwaarde.

Overzicht van de apparaatversies

Apparaten met de markering "I00": niet met KNX Data Secure compatibel. Secure-inbedrijfnames van andere apparaten zijn via de mediaconnector met deze apparaatversie niet mogelijk.

Apparaten met de markering vanaf "I01": KNX Data Secure compatibiliteit vanaf ETS5.7.3. Secure-inbedrijfnames van andere apparaten zijn via de mediaconnector vanaf deze apparaatversie onbeperkt mogelijk.

De apparaten kunnen worden geüpdatet. Firmware-updates (bijv. I00 -> I01) kunnen comfortabel met een speciaal ETS-applicatieprogramma worden uitgevoerd. Nadere informatie hierover vindt u in de technische documentatie.

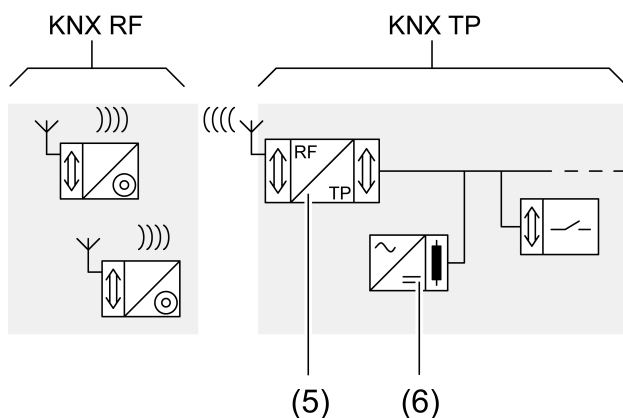
Vereenvoudigde Verklaring van overeenstemming

Hiermee verklaart Gira Giersiepen GmbH & Co. KG dat het draadloze installatietype Bestelnr. 5110 00

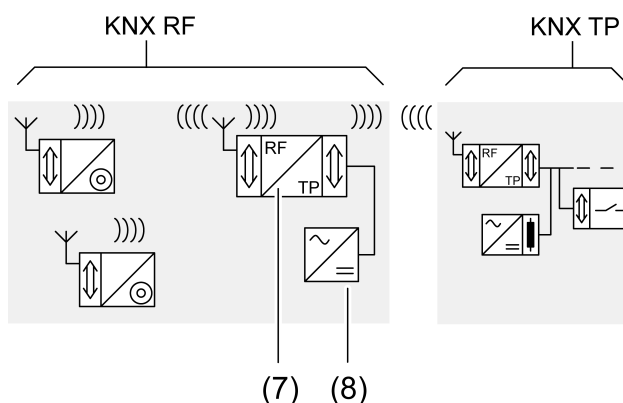
voldoet aan de richtlijn 2014/53/EU. Het volledige artikelnummer vindt u op het apparaat. De volledige tekst van de EU-Verklaring van overeenstemming is op het volgende internetadres beschikbaar: www.gira.de/konformitaet

Bedoeld gebruik

- Verbinding met KNX-radionetwerken met kabelgebonden KNX-lijnen
- Verhoging van het radiobereik in KNX-radionetwerken (gebruik van repeaters)
- Montage in apparaaturoods conform DIN 49073



Afbeelding 2: Mediaconnector en RF-deelnemer



Afbeelding 3: Mediaconnector en RF-deelnemer, aanvulling door repeater

(5) Mediaconnector

- (6) KNX voedingsspanning met reduceerklep
- (7) Repeater
- (8) Voedingsspanning

4 Gebruik als mediaconnector

Het fysieke adres van de mediaconnector is die van een lijn- of bereikconnector **x.y.0** en moet met logische topologie van de KNX-installatie overeenkomen. Let daarbij op de gegevens in de technische documentatie.

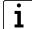

De voeding vindt via de KNX-buskabel plaats.

-  Bij gebruik als mediaconnector kan daarnaast de repeater-functie worden geactiveerd.

5 Gebruik als repeater

Het fysieke adres van de radio-repeater is het adres van een normale KNX-deelnemer **x.y.z** ($z \neq 0$) binnen het adresbereik van het KNX-radiosysteem. Let daarbij op de gegevens in de technische documentatie.

Als stroomvoorziening wordt een aparte voeding (accessoire) of de aansluiting op een KNX-lijn gebruikt.

-  Gebruik niet de 30-V-uitgang van een KNX-voeding. De mediaconnector zou dan tot ontoelaatbare waarden kunnen worden verwarmd.
-  De repeater-modus is na toekenning van het fysieke adres actief. De programmering via de buskabel is daarna geblokkeerd. Het apparaat is dan alleen nog draadloos bereikbaar. Om het apparaat via de buskabel te bereiken, moet het apparaat naar de fabrieksinstelling worden gereset.

6 Informatie voor elektrotechnicus



GEVAAR!

Elektrische schok bij het aanraken van onderdelen in de montageomgeving die onder spanning staan.

Elektrische schokken kunnen dodelijk letsel tot gevolg hebben.

Voordat werkzaamheden aan het apparaat worden uitgevoerd, moet het worden vrijgeschakeld en moeten spanningvoerende delen in de omgeving worden afgedekt!

6.1 Montage en elektrische aansluiting

Apparaat monteren en aansluiten

Montage in inbouw- of opbouwapparaatdoos.

-  Buiten: apparaatdoos IP55 gebruiken.

Door de apparaatdoos mogen geen aderkabels van andere stroomcircuits worden geleid.

Door de apparaatdoos mogen geen andere mantelkabels worden geleid.

Gebruik als mediaconnector:

- Apparaat met busklem op de KNX-buskabel aansluiten.

Gebruik als repeater:

- Apparaat met busklem op een aparte voedingsspanning aansluiten.
- Apparaat in apparaatdoos plaatsen.
- Antenne zoveel mogelijk gestrekt installeren. Is dit niet mogelijk, dan moet de antenne kringvormig achter het apparaat worden geplaatst.

- i** Bij gebruik van blinde afdekkingen moet men erop letten dat de antenne niet direct achter de metalen draagring ligt.

Montageplaats kiezen

- Houd voor een goede overdrachtkwaliteit voldoende afstand aan tot mogelijke storingsbronnen, bijv. metalen oppervlakken, magnetrons, Hifi- en tv-installaties, voorschakelapparaten of transformatoren.
- Mediaconnector niet in de buurt van de bodem/vloer monteren.
- KNX RF-apparaten niet in metalen kleinverdelers of dozen plaatsen.
- Meerdere nabijgelegen mediaconnectors zo plaatsen dat hun radiobereiken zich helemaal niet overlappen of dat ze elkaar kunnen ontvangen. In een installatie controleren of een mediaconnector als repeater kan worden geconfigureerd.

- i** Mediaconnectors moeten ook na montage toegankelijk zijn.

6.2 Inbedrijfname

Fysiek adres en toepassingsprogramma laden

Voorwaarde: het apparaat is aangesloten en de spanning is ingeschakeld.

- Programmeertoets indrukken.
De status-LED brandt rood.
- Fysiek adres en domeinadres downloaden.
De status-LED gaat uit.
- Filtertabel en parameters downloaden.

Mediaconnector naar fabrieksinstelling resetten

- Apparaat van de bus resp. van de voedingsspanning loskoppelen.
- Programmeertoets (2) indrukken en ingedrukt houden.
- Apparaat op de bus aansluiten resp. spanning inschakelen.
De status-LED (3) knippert langzaam rood.
Het apparaat bevindt zich in de Safe-State-modus.
- Programmeertoets loslaten.
- Programmeerknop (2) opnieuw indrukken en ca. 20 seconden ingedrukt houden, totdat de status-LED uitgaat.
- Programmeertoets loslaten.
De status-LED (3) toont één keer de kleurenvolgorde rood -> geel.
Het apparaat is op de fabrieksinstelling gereset.

7 Technische gegevens

KNX RF

KNX medium	RF1.R
Inbedrijfnamemodus	S-modus
Radiofrequentie	868,0 ... 868,6 MHz
Zendvermogen	max. 20 mW
Zenderbereik in vrije veld	typ. 100 m
Ontvangercategorie (Specificaties volgens EN 300220)	2

KNX TP (mediaconnectorbedrijf)

KNX medium	TP256
Inbedrijfnamemodus	S-modus
Nominale spanning KNX	DC 21 ... 32 V SELV
Opgenomen stroom KNX	max. 5 mA

Gebruik als repeater

Nominale spanning	DC 24 V SELV
-------------------	--------------

Beschermingsgraad	IP20
Beschermingsklasse	III
Omgevingstemperatuur	-20 ... +55 °C
Opslagtemperatuur	-25 ... +45 °C
Transporttemperatuur	-25 ... +70 °C
Relatieve vochtigheid	10 ... 100 % (geen condens)
Afmeting LxBxH	44x29x16 mm

8 Toebehoren

Netvoeding inbouw 250 mA	Bestelnr. 2969 03
Voedingseenheid voor deurcommunicatie DC 24 V 300 mA	Bestelnr. 1296 00

Gira
Giersiepen GmbH & Co. KG
Elektro-Installations-
Systeme

Industriegebiet Mermbach
Dahlienstraße
42477 Radevormwald

Postfach 12 20
42461 Radevormwald

Deutschland

Tel +49(0)21 95 - 602-0
Fax +49(0)21 95 - 602-191

www.gira.de
info@gira.de