

## RF Handsender 2fach

Best.-Nr. : 5122 00

## RF Handsender 4fach

Best.-Nr. : 5124 00

## Bedienungsanleitung

### 1 Sicherheitshinweise



**Montage und Anschluss elektrischer Geräte dürfen nur durch Elektrofachkräfte erfolgen.**

**Schwere Verletzungen, Brand oder Sachschäden möglich. Anleitung vollständig lesen und beachten.**

**Knopfzellen gehören nicht in Kinderhände! Falls Knopfzellen verschluckt werden, sofort ärztliche Hilfe in Anspruch nehmen.**

**Explosionsgefahr! Batterien nicht ins Feuer werfen.**

**Explosionsgefahr! Batterien nicht wieder aufladen.**

**Die Funk-Übertragung erfolgt auf einem nicht exklusiv verfügbaren Übertragungsweg und ist daher nicht geeignet für Anwendungen aus dem Bereich der Sicherheitstechnik, wie z. B. Not-Aus, Notruf.**

**Diese Anleitung ist Bestandteil des Produktes und muss beim Endkunden verbleiben.**

### 2 Funktion

#### Systeminformation

Dieses Gerät ist ein Produkt des KNX-Systems und entspricht den KNX-Richtlinien. Detaillierte Fachkenntnisse durch KNX-Schulungen werden zum Verständnis vorausgesetzt.

Die Reichweite eines Funksystems hängt von verschiedenen äußeren Gegebenheiten ab. Mit der Wahl des Montageortes kann die Reichweite optimiert werden. Anwendungsgrundlagen zum KNX-Funksystem enthält die Produktdokumentation zu diesem Gerät.

Planung, Installation und Inbetriebnahme erfolgen mit Hilfe einer KNX-zertifizierten Software ab Version ETS5. Die Produktdatenbank, technische Beschreibungen und Konformitätserklärung finden Sie stets aktuell auf unserer Internet-Seite.

#### Bestimmungsgemäßer Gebrauch

- Bedienen von Verbrauchern, z. B. Licht ein/aus, Dimmen, Jalousien auf/ab, Helligkeitswerte, Abrufen und Abspeichern von Lichtszenen
- Betrieb in leitungsgebundenen KNX-Anlagen über Medienkoppler (siehe Kapitel Zubehör)

#### Produkteigenschaften

- Tastsensor-Funktionen Schalten, Dimmen, Jalousiesteuerung, Wertgeber, Szenenaufruf etc.
- Zwei bzw. vier Tastenpaare für Wippen- oder Tastfunktion
- Zweifarbige LED zur Anzeige von Betätigung, Sendestatus und Aktorrückmeldung
- Batteriebetriebenes Gerät

**i** Für eine gute Übertragungsqualität ausreichend Abstand zu möglichen Störquellen halten, z. B. metallische Flächen, Mikrowellenöfen, Hifi- und TV-Anlagen, Vorschaltgeräte oder Transformatoren.

#### Energiesparmodus

Das Gerät schaltet nach einer eingestellten Zeit in den Energiesparmodus. Im Energiesparmodus bleiben die LED ausgeschaltet. Bei Bedienung wird der Energiesparmodus verlassen.

**i** Bedienungen aus dem Energiesparmodus werden unmittelbar ausgeführt.

## Semi-bidirektionaler Modus

Batteriebetriebene KNX RF Geräte arbeiten im Semi-bidirektionalen Modus. Wenn das Gerät nicht alleinige Bedienstelle ist, wird die Verwendung der "Wippenfunktion" empfohlen, da ggf. sonst zwei Tastendrucke zur Bedienung erforderlich sind.

## 3 Bedienung

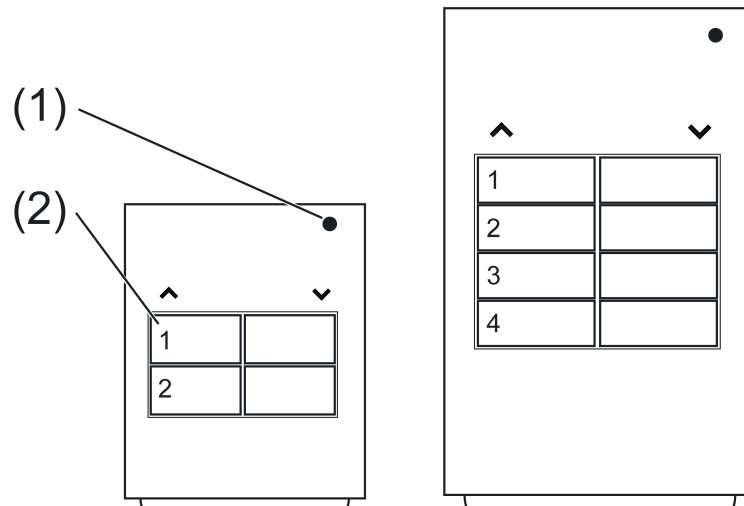


Bild 1: Funk-Handsender 2-fach und 4-fach

(1) Status-LED

(2) Tasten

### Funktion oder Verbraucher bedienen

- Schalten: Taste kurz drücken.
- Dimmen: Taste lang drücken.
- Jalousie fahren: Taste lang drücken.
- Jalousie anhalten oder verstellen: Taste kurz drücken.
- Lichtszene aufrufen: Taste kurz drücken.
- Lichtszene speichern: Taste lang drücken.
- Wert setzen: Taste kurz drücken.

### LED-Funktion

Die zweifarbige LED (1) zeigt Betätigungen, Sendestatus und Aktorrückmeldung an. Je nach Programmierung kann die Farbzusordnung abweichen oder die Funktion teilweise ausgeblendet sein.

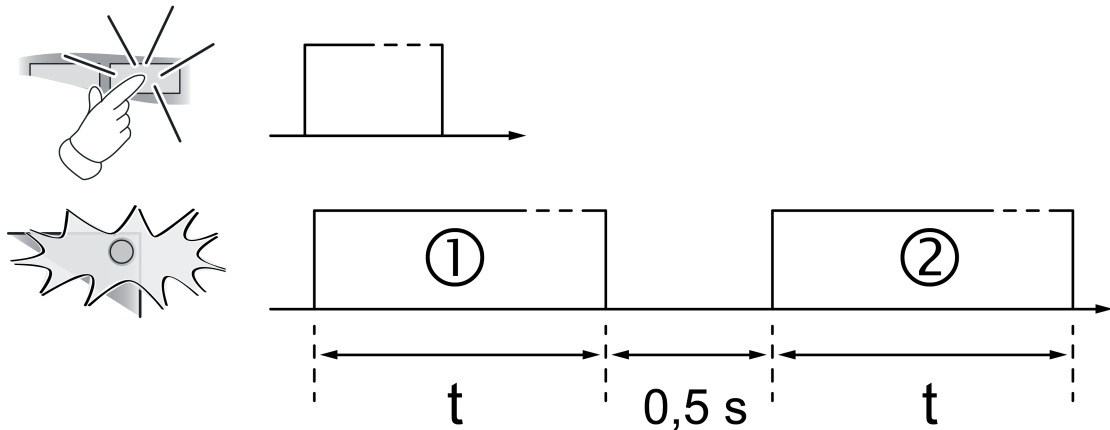


Bild 2: LED-Funktion

Phase 1: Betätigungs-/Sendeanzeige (rot) oder niedriger Batteriestand (blinken)

Phase 2: Aktorrückmeldung (rot/grün) oder Sendefehler (blinken)

## Batterie einlegen



### WARNUNG!

**Verätzungsgefahr.**

**Batterien können bersten und auslaufen.**

**Batterien nur durch identischen oder gleichwertigen Typ ersetzen.**

- Batteriefach auf der Unterseite des Handsenders öffnen.
- i** Kontakte von Batterie und Gerät fettfrei halten.
- Batterie an den Plus-Kontakt des Batteriehalters anlegen. Dabei auf die Polarität achten: Der Plus-Pol der Batterie muss oben liegen.
- Batterie durch leichten Druck einrasten.
- Batteriefach schließen.

Handsender ist betriebsbereit.



Leere Batterien sofort entfernen und umweltgerecht entsorgen. Batterien nicht in den Hausmüll werfen. Auskunft über umweltgerechte Entsorgung gibt die kommunale Behörde. Gemäß gesetzlicher Vorgaben ist der Endverbraucher zur Rückgabe gebrauchter Batterien verpflichtet.

## 4 Inbetriebnahme

### Adresse und Anwendungssoftware laden

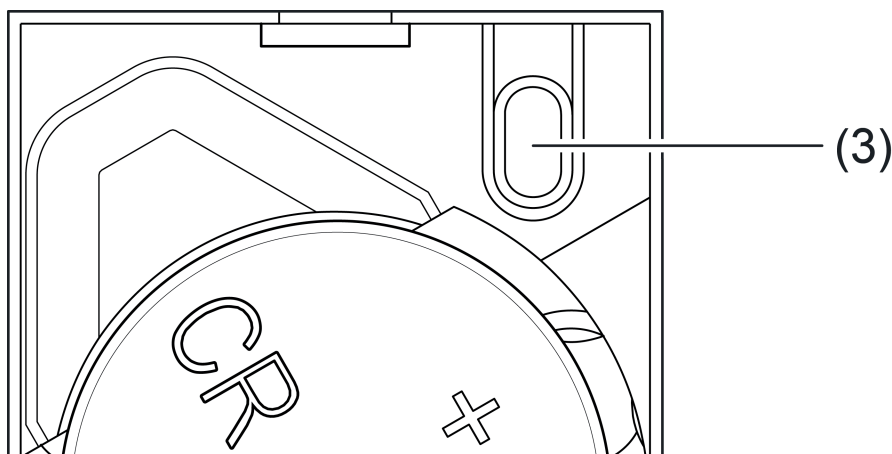


Bild 3: Programmiertaste (3) im Batteriefach

Projektierung und Inbetriebnahme mit ETS5 oder neuer.

- i** Wenn das Gerät keine – oder eine falsche – Anwendungssoftware enthält, blinkt die Status-LED (1) nach einem Tastendruck für 3 Sekunden langsam abwechselnd rot und grün.
  - Programmiertaste (3) betätigen.  
Die Status-LED (1) leuchtet rot.
  - Physikalische Adresse und Domain-Adresse in das Gerät laden.  
Die Status-LED erlischt.
  - Gerät auf der Innenseite des Batteriefachdeckels mit physikalischer Adresse und Domain-Adresse beschriften.
  - Anwendungssoftware in das Gerät laden.
- i** Vor Aktualisieren der Systemsoftware oder Änderung der Anwendungssoftware sollte die Batterie gegen eine neue, ungebrauchte ausgetauscht werden.

## 5 Technische Daten

Nennspannung	DC 3 V
Batterietyp	1×Lithium CR 2450N
Umgebungstemperatur	-5 ... +45 °C
Schutzart	IP 20
Abmessung L×B×H	
Best.-Nr. 5122 00	55×40,5×15 mm
Best.-Nr. 5124 00	93×53×15,5 mm
KNX	
KNX Medium	RF1.R
Inbetriebnahmemodus	S-Mode
Funkfrequenz	868,0 ... 868,6 MHz
Sendeleistung	max. 20 mW
Sendereichweite im Freifeld	typ. 100 m
Empfängerkategorie	2

## 6 Hilfe im Problemfall

**Nach Tastenbetätigung blinkt die Status-LED langsam für 3 Sekunden rot.**

Ursache: Batterie im Handsender ist fast leer.

Batterie wechseln (siehe Kapitel Inbetriebnahme Batterie einlegen).

**Empfänger reagiert nicht, Status-LED zeigt Übertragungsfehler an. Status-LED blinkt schnell für 3 Sekunden rot.**

Ursache: Der Handsender konnte das Telegramm nicht senden, z. B. wegen fehlender Gruppenadresse.

Programmierung korrigieren.

**Empfänger reagiert nicht, Aktorrückmeldung wird nicht angezeigt.**

Ursache 1: Funkreichweite überschritten. Bauliche Hindernisse reduzieren die Reichweite.

Einsatz eines Funk-Repeater.

Ursache 2: Empfänger oder Medienkoppler ist nicht betriebsbereit.

Empfänger und Netzspannung oder Medienkoppler prüfen.

Ursache 3: Es liegen Funkstörungen, z. B. durch Fremdfunk vor.

Funkstörungen beseitigen.

## 7 Zubehör

RF/TP Medienkoppler oder RF Repeater  
KNX RF USB Datenschnittstelle (USB-Stick)

Best.-Nr. 5110 00  
Best.-Nr. 5120 00

## 8 Konformität

Hiermit erklärt Gira Giersiepen GmbH & Co. KG, dass der Funkanlagentyp

Best.-Nr. 5122 00 / 5124 00

der Richtlinie 2014/53/EU entspricht. Die vollständige Artikelnummer finden Sie auf dem Gerät.

Der vollständige Text der EU-Konformitätserklärung ist unter der folgenden Internetadresse verfügbar: [www.gira.de/konformitaet](http://www.gira.de/konformitaet)

## 9 Gewährleistung

Die Gewährleistung erfolgt im Rahmen der gesetzlichen Bestimmungen über den Fachhandel.

Bitte übergeben oder senden Sie fehlerhafte Geräte portofrei mit einer Fehlerbeschreibung an den für Sie zuständigen Verkäufer (Fachhandel/Installationsbetrieb/Elektrofachhandel). Diese leiten die Geräte an das Gira Service Center weiter.

**Gira**  
**Giersiepen GmbH & Co. KG**  
Elektro-Installations-  
Systeme

Industriegebiet Mermbach  
Dahlienstraße  
42477 Radevormwald

Postfach 12 20  
42461 Radevormwald

Deutschland

Tel +49(0)21 95 - 602-0  
Fax +49(0)21 95 - 602-191

[www.gira.de](http://www.gira.de)  
[info@gira.de](mailto:info@gira.de)