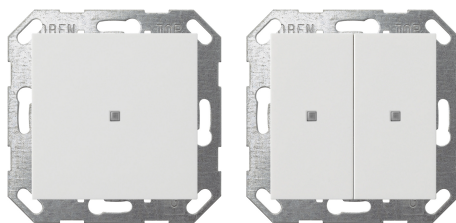


## Bedieningsvoorschrift

Drukcontact, wip 1-voudig  
Best. nr. 5171 .., 5172 ..

Drukcontact, wip 2-voudig  
Best. nr. 5173 .., 5174 .., 5175 ..



## Inhoudsopgave

<b>1</b>	<b>Veiligheidsinstructies</b> .....	<b>3</b>
<b>2</b>	<b>Constructie apparaat</b> .....	<b>3</b>
<b>3</b>	<b>Functie</b> .....	<b>4</b>
<b>4</b>	<b>Voorbeelden van de bediening</b> .....	<b>6</b>
<b>5</b>	<b>Informatie voor elektrotechnici</b> .....	<b>6</b>
	5.1 Montage en elektrische aansluiting.....	6
	5.2 Inbedrijfname .....	8
	5.2.1 Safe-State-modus.....	8
	5.2.2 Master-reset .....	9
<b>6</b>	<b>Technische gegevens</b> .....	<b>10</b>
<b>7</b>	<b>Parameterlijst</b> .....	<b>10</b>
<b>8</b>	<b>Garantie</b> .....	<b>11</b>

## 1 Veiligheidsinstructies



De inbouw en montage van elektrische apparaten mag alleen worden uitgevoerd door een elektromonteur.

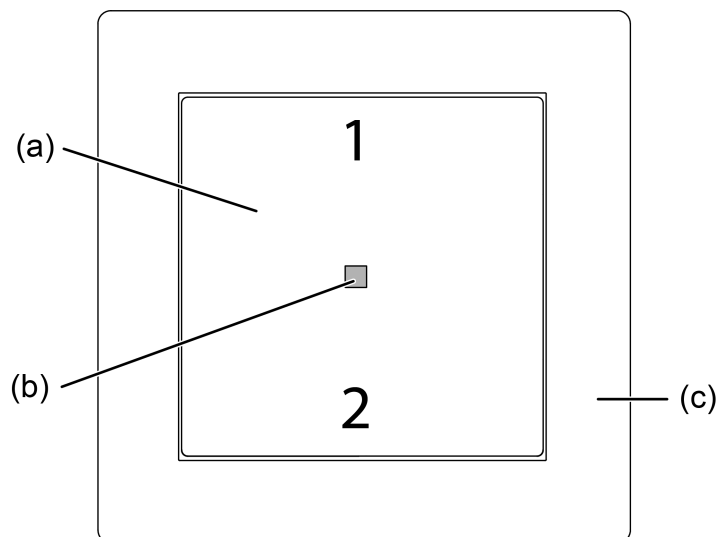
Ernstig letsel, brand of materiële schade mogelijk. Handleiding volledig doorlezen en aanhouden.

Gevaar door elektrische schokken. Bij de installatie en het leggen van de kabels de voor SELV-circuits geldende voorschriften en normen aanhouden.

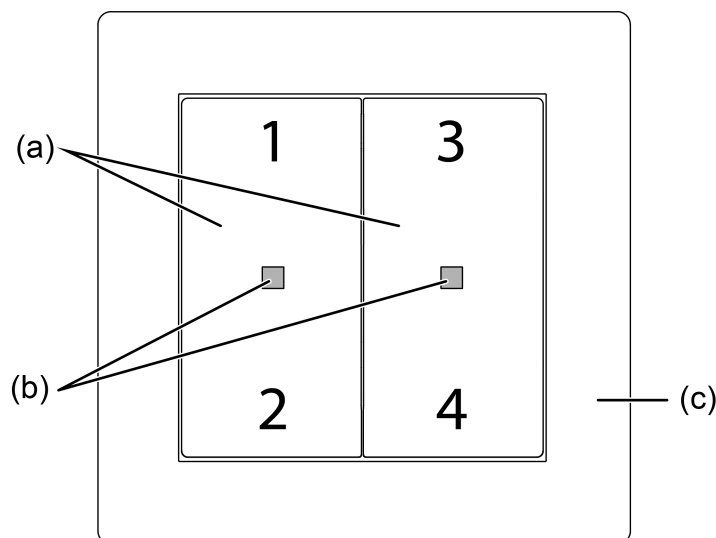
Deze handleiding is onderdeel van het product en moet door de eindklant worden bewaard.

## 2 Constructie apparaat

Vooraanzicht 1-voudig (zie afbeelding 1) en 2-voudig (zie afbeelding 2)



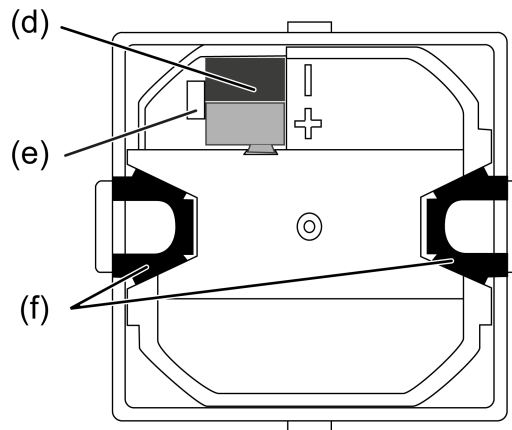
Afbeelding 1: Constructie apparaat 1-voudig



Afbeelding 2: Constructie apparaat 2-voudig

- (a) Tuimelschakelaars (accessoire)
- (b) Status-led
- (c) Afdekraam (accessoire)
- 1...4 Bezetting van de pulsbedrijf en status-LED

### Achteraanzicht (zie afbeelding 3)



Afbeelding 3: Constructie apparaat

- (d) Aansluitklem
- (e) Uitsparing voor het verwijderen van de aansluitklem met schroevendraaier
- (f) Borgveer voor montage in draagring

## 3 Functie

### Systeeminformatie

Dit apparaat is een product voor het Gira One Smart Home systeem. Het Gira One systeem wordt eenvoudig en tijdbesparend via de Gira Project Assistent in gebruik genomen.

Het Gira One Smart Home systeem maakt de sturing en automatisering van licht, verwarming en zonwering evenals de koppeling aan verschillende systemen van andere aanbieders en nog veel meer mogelijk. Het kan via Gira One schakelaars, met een app van thuis uit of veilig op afstand worden bediend. Elektrotechnici kunnen het Gira One project op afstand gratis onderhouden.

De datatransmissie tussen de Gira One apparaten is gecodeerd. Dit biedt bescherming tegen toegang door onbevoegden en manipulatie door derden.

De inbedrijfname gebeurt met de gratis Gira Project Assistent (GPA) vanaf versie 5. Gratis functie- en veiligheidsupdates worden eveneens met de GPA op de Gira One apparaten overgedragen.

Het Gira One systeem is gebaseerd op de wereldwijd beproefde Smart-Home-standaard KNX.

**Bedoeld gebruik**

- Gebruik in het Gira One systeem
- Bedienen van verbruikers, bijv. verlichting, jaloezieën
- Montage in apparaatdoos met afmetingen conform DIN 49073

**Producteigenschappen**

- Impulsdrukker voor de bediening van het Gira One systeem
- Geïntegreerde temperatuursensor voor de meting van de ruimtetemperatuur
- Programmering en inbedrijfname met de Gira Project Assistent (GPA) vanaf versie 5.0
- Gecodeerde datatransmissie tussen de Gira One apparaten

**Bedieningsfuncties**

- Schakelen van verbruikers, zoals licht, contactdoos of pomp
- Licht dimmen
- Bediening van verbruikers voor zonwering en ventilatie (jaloezie, rolluik, dakramen, dakkoepel en markies)
- Comfortabele groepsbesturing van verbruikers voor schakelen, dimmen, zonwering en ventilatie
- Oproepen van scenariovarianten
- Gebruik als trappenhuisimpulsdrukker voor de activering van de trappenhuisfunctie bij verbruikers voor schakelen en dimmen
- Functie als etage-impulsdrukker samen met de Gira G1
- Besturing van Sonos-audioapparaten
- Besturing van hue-verbruikers
- Besturing van eNet-verbruikers
- Functie als deur- of garagepoortopener
- Boost-functie

**Ruimtetemperatuur**

- Temperatuuraanpassing voor de geïntegreerde temperatuursensor

**LED-indicatie**

- Lichtsterkte van de status-LED in 5 trappen en uit instelbaar
- Kleur van de status-LED's (rood, groen of blauw) instelbaar
- Functiekeuze van de status-LED's afhankelijk van de tuimelschakelaarfunctie instelbaar: altijd UIT, altijd AAN, bedieningsindicatie of statusindicatie

## 4 Voorbeelden van de bediening

- Schakelen: knop kort indrukken.
- Dimmen: knop lang indrukken. Bij het loslaten van de knop stopt het dimmen.
- Jaloezie bewegen: knop lang indrukken.
- Jaloezie stoppen of verstellen: knop kort indrukken.

## 5 Informatie voor elektrotechnici

### 5.1 Montage en elektrische aansluiting

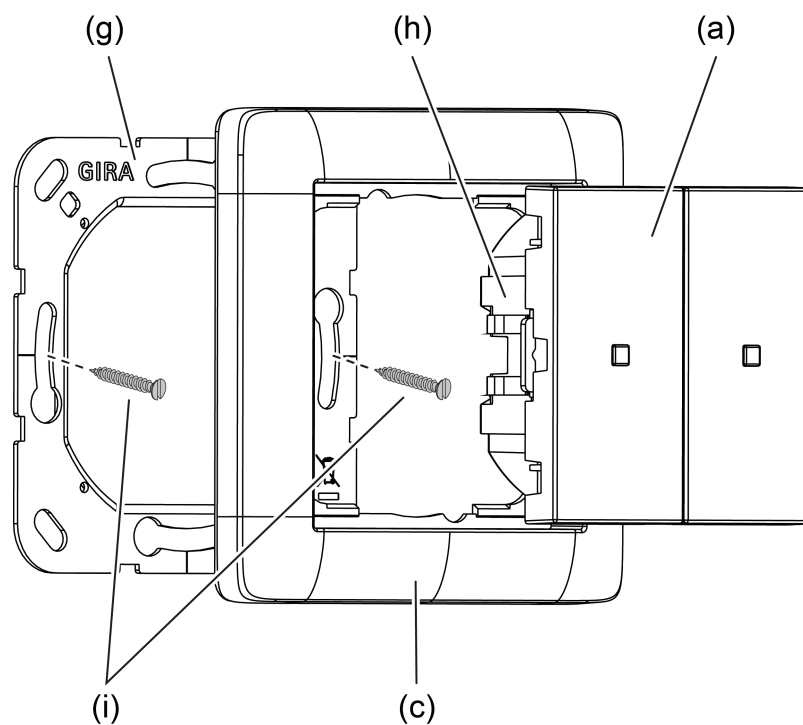


#### GEVAAR!

Levensgevaar door elektrische schokken.

Spanningvoerende delen in de nabijheid van de inbouwlocatie afdekken.

Apparaat monteren en aansluiten (zie afbeelding 4)



Afbeelding 4: Apparaat monteren

- (a) Tuimelschakelaars
- (c) Afdekraam
- (g) Draagring
- (h) Basisapparaat
- (i) Doorschroeven

- i** Het apparaat moet in een luchtdichter apparaaturoos worden gemonteerd. Anders kunnen temperatuurmetingen door tocht negatief worden beïnvloed.
  - Het apparaatcertificaat invoeren of scannen en toevoegen aan het project. Wij adviseren voor het scannen van de QR-code een camera met hoge resolutie te gebruiken.
  - Wij adviseren bij de montage het apparaatcertificaat van het apparaat te verwijderen.
  - Alle wachtwoorden documenteren en op een veilige plaats bewaren.
  - Draagring op een apparaaturoos monteren.
  - i** Gebruik de meegeleverde dooschroeven.
  - Afdekraam op de draagring plaatsen.
  - Apparaat met aansluitklem aansluiten (rood = +, zwart = -).
  - Apparaat op de draagring steken.  
Afdekraam is bevestigd.
- Het apparaat kan in bedrijf worden genomen en is gebruiksklaar.

## 5.2 Inbedrijfname

Het apparaat wordt met de Gira Project Assistent (GPA) vanaf versie 5 in bedrijf genomen.

### 5.2.1 Safe-State-modus

De Safe-State-modus stopt de uitvoering van het programma.

Alleen de systeemsoftware van het apparaat werkt nog. Diagnosefuncties en ook het programmeren van het apparaat zijn nog mogelijk.

#### Safe-State-modus activeren

- Busspanning uitschakelen.
- Knop rechtsboven en rechtsonder indrukken en ingedrukt houden.
- Busspanning inschakelen.

De Safe-State-modus is geactiveerd. De status-LED knippert langzaam (ca. 1 Hz).

-  De knoppen rechtsboven en rechtsonder pas loslaten wanneer de LED knippert.

#### Safe-State-modus deactiveren

- Busspanning uitschakelen of programmering uitvoeren.



## 5.2.2 Master-reset

De Master-Reset herstelt de basisinstellingen van het apparaat (firmware blijft behouden). De apparaten moeten vervolgens met de GPA opnieuw in bedrijf worden genomen.

### Master-reset uitvoeren

Voorwaarde: de Safe-State-modus is geactiveerd.

- Knop rechtsboven en knop rechtsonder indrukken en > 5 seconden ingedrukt houden totdat de status-LED knippert.

Het apparaat voert een master-reset uit. De status-LED knippert snel (ca. 4 Hz).

Het apparaat start opnieuw en bevindt zich dan in de toestand bij aflevering.

## 6 Technische gegevens

Nominale spanning	DC 21 ... 32 V SELV
Stroomverbruik	8 ... 12 mA
Aansluitwijze	Aansluitklem
Beschermingsklasse	III

### Omgevingscondities

Omgevingstemperatuur	-5 ... +50 °C
Opslag-/transporttemperatuur	-25 ... +70 °C
Relatieve vochtigheid	max. 93 % (geen condensatie)

## 7 Parameterlijst

Via de GPA instelbare parameters:

Status-LED lichtsterkte	Uit Sterk gedimd Gedimd Normaal Helder Heel helder
-------------------------	---

Hier kan de lichtsterkte van de status-LED's worden vastgelegd.

Bij de impulsdrukker tuimelschakelaar 2-voudig geldt deze instelling voor beide LED's.

Kleur	Rood Groen Blauw
-------	------------------------

Hier kan de kleur van de status-LED's worden vastgelegd.

Bij de impulsdrukker tuimelschakelaar 2-voudig kan de kleur van de status-LED's voor elke tuimelschakelaar afzonderlijk worden vastgelegd.

Functie	altijd UIT altijd AAN Bedieningsindicatie Statusindicatie
<p>Hier kan de functie van de status-LED's worden vastgelegd.</p> <p>Bij de impulsdrukker tuimelschakelaar 2-voudig kan de functie van de status-LED's voor elke tuimelschakelaar afzonderlijk worden vastgelegd.</p> <p>De instellingen hebben de volgende functies:</p> <ul style="list-style-type: none"> <li>- altijd UIT De status-LED is altijd uitgeschakeld.</li> <li>- altijd AAN De status-LED is altijd ingeschakeld.</li> <li>- Bedieningsindicatie De status-LED brandt bij bediening van de tuimelschakelaar.</li> <li>- Statusindicatie De status-LED geeft de toestand van de via de tuimelschakelaar geactiveerde functie weer.</li> </ul>	

Temperatuurbereik	- 12,8 ... 12,7 K
<p>Hier kan de waarde voor de temperatuuraanpassing worden ingevoerd, wanneer de door de temperatuursensor in de impulsdrukker gemeten temperatuur afwijkt van de werkelijke temperatuur van de ruimte.</p> <p>Om de temperatuurafwijking vast te stellen, moet de feitelijke ruimtetemperatuur door een referentiemeting met een geijkte thermometer worden vastgesteld.</p> <p>De meetwaarde moet worden verhoogd als de door de sensor gemeten waarde onder de feitelijke temperatuur ligt. De meetwaarde moet worden verlaagd als de door de sensor gemeten waarde boven de feitelijke temperatuur ligt.</p>	

## 8 Garantie

De wettelijk vereiste garantie wordt uitgevoerd via de vakhandel. Een gebrekkig apparaat kunt u met een omschrijving van de fout aan de betreffende verkoper (elektrotechnische vakhandel/installatiebedrijf) overhandigen of portvrij opsturen. Deze stuurt het apparaat door naar het Gira Service Center.

**Gira**  
**Giersiepen GmbH & Co. KG**  
 Elektro-Installations-  
 Systeme

Industriegebiet Mermbach  
 Dahlienstraße  
 42477 Radevormwald

Postfach 12 20

42461 Radevormwald

Deutschland

Tel +49(0)21 95 - 602-0

Fax +49(0)21 95 - 602-191

[www.gira.de](http://www.gira.de)

[info@gira.de](mailto:info@gira.de)