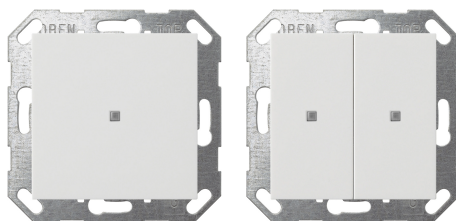


Mode d'emploi

Bouton-poussoir, bascule 1x
N° de commande 5171 .., 5172 ..

Bouton-poussoir, bascule 2x
N° de commande 5173 .., 5174 .., 5175 ..



Sommaire

1	Consignes de sécurité.....	3
2	Conception de l'appareil.....	3
3	Fonction	4
4	Exemples de commande.....	6
5	Informations destinées aux électriciens spécialisés.....	6
5.1	Montage et raccordement électrique	6
5.2	Mise en service	8
5.2.1	Mode Safe State.....	8
5.2.2	Master Reset	9
6	Caractéristiques techniques	10
7	Liste de paramètres	10
8	Garantie	11

1 Consignes de sécurité



Le montage et le raccordement d'appareils électriques doivent être réservés à des électriciens spécialisés.

Risques de blessures, d'incendie ou de dégâts matériels. Lire en intégralité la notice et la respecter.

Risque d'électrocution. Respecter les prescriptions et les normes en vigueur pour les circuits électriques TBTS lors de l'installation et de la pose des câbles.

La présente notice fait partie intégrante du produit et doit être conservée chez l'utilisateur final.

2 Conception de l'appareil

Vue de devant (voir figure 1) 1 voie et (voir figure 2) 2 voies

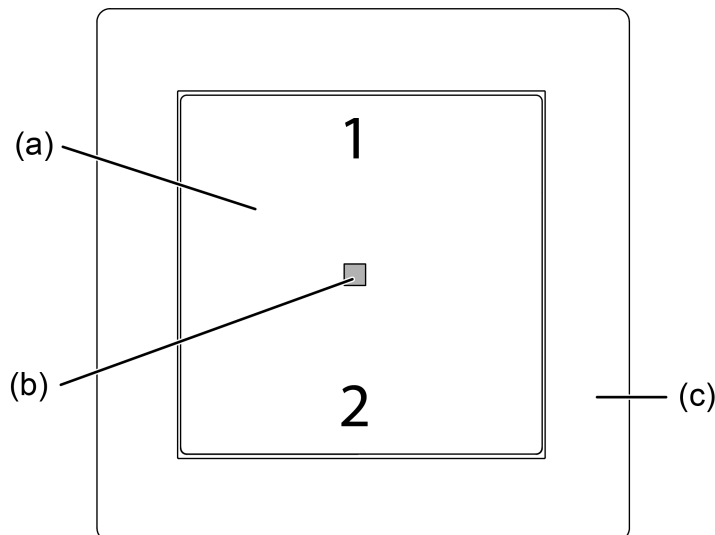


Image 1: Conception de l'appareil 1 voies

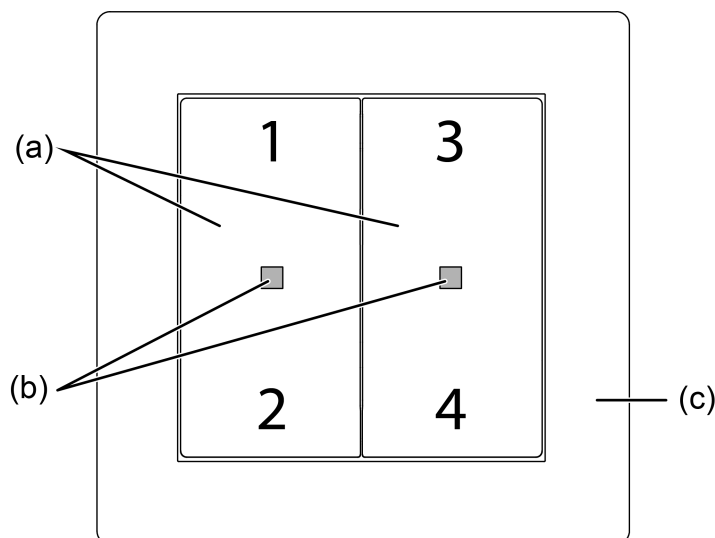


Image 2: Conception de l'appareil 2 voies

- (a) Boutons de commande (accessoires)
- (b) LED d'état
- (c) Cadre de recouvrement (accessoires)
- 1...4 Affectation des touches et des LED d'état

Vue de derrière (voir figure 3)

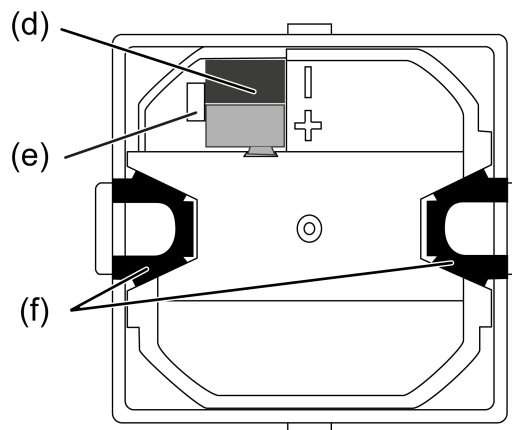


Image 3: Conception de l'appareil

- (d) Borne de raccordement
- (e) Évidement pour le retrait de la borne de raccordement à l'aide d'un tourne-vis
- (f) Ressort de retenue pour le montage dans la bague support

3 Fonction

Informations sur le système

Cet appareil est un produit pour le système Gira One Smart Home. Le système Gira One est mis en service de manière simple et rapide via l'assistant de projet Gira.

Le système Gira One Smart Home permet la commande et l'automatisation de l'éclairage, du chauffage et des stores ainsi que la connexion à différents systèmes tiers et bien plus encore. Il se commande via le commutateur Gira One, via l'application depuis le domicile ou à distance en toute sécurité. Les électriciens spécialisés peuvent entretenir gratuitement le projet Gira One à distance.

La transmission de données entre les appareils Gira One est chiffrée. Cela offre une protection contre l'accès et la manipulation par des tiers.

La mise en service se fait avec l'assistant de projet Gira (GPA) gratuit à partir de la version 5. Les mises à jour fonctionnelles et de sécurité gratuites sont également transférées sur les appareils Gira One avec le GPA.

Le système Gira One est basé sur le standard smart home KNX, qui a fait ses preuves dans le monde entier.

Usage conforme

- Fonctionnement dans le système Gira One
- Utilisation des consommateurs, par ex. lumière, stores
- Montage dans un boîtier d'appareillage avec des dimensions selon DIN 49073

Caractéristiques du produit

- Bouton-poussoir pour la commande du système Gira One
- Sonde de température intégrée pour la mesure de la température ambiante
- Programmation et mise en service avec l'assistant de projet Gira (GPA) à partir de la version 5.0
- Transmission chiffrée des données entre les appareils Gira One

Fonctions de commande

- Commutation de consommateurs tels que lumière, prise ou pompe
- Variation de la lumière
- Commande de consommateurs de protection contre le soleil et de ventilation (stores, volets roulants, fenêtres de toit, coupoles et marquises)
- Commande groupée confortable des consommateurs de commutation, de variation, de protection contre le soleil ainsi que de ventilation
- Appel de variantes de scénarios
- Utilisation en tant que bouton-poussoir de cage d'escalier pour l'activation de la fonction de cage d'escalier avec les consommateurs de commutation et de variation
- Fonction en tant que bouton-poussoir d'appel d'étage avec le Gira G1
- Commande de consommateurs Sonos
- Commande de consommateurs hue
- Commande de consommateurs eNet
- Fonction en tant qu'ouvre-porte ou ouvre-porte de garage
- Fonction Boost

Température ambiante

- Alignement des températures pour la sonde de température intégrée

Affichage LED

- Luminosité de la LED d'état réglable sur 5 niveaux et sur Arrêt
- Couleur de la LED d'état (rouge, vert, bleu) réglable
- Sélection de fonction de la LED d'état réglable en fonction de la fonction bascule : ARRÊT permanent, MARCHE permanente, indicateur de commande, affichage de l'état

4 Exemples de commande

- Commutation : appuyer brièvement sur la touche.
- Variation : appuyer longuement sur la touche. Le processus s'arrête lorsque la touche est relâchée.
- Commande des stores : appuyer longuement sur la touche.
- Arrêter ou régler les stores : appuyer brièvement sur la touche.

5 Informations destinées aux électriciens spécialisés

5.1 Montage et raccordement électrique



DANGER!

Danger de mort par électrocution.

Les pièces avoisinantes sous tension doivent être recouvertes.

Monter et raccorder l'appareil (voir figure 4)

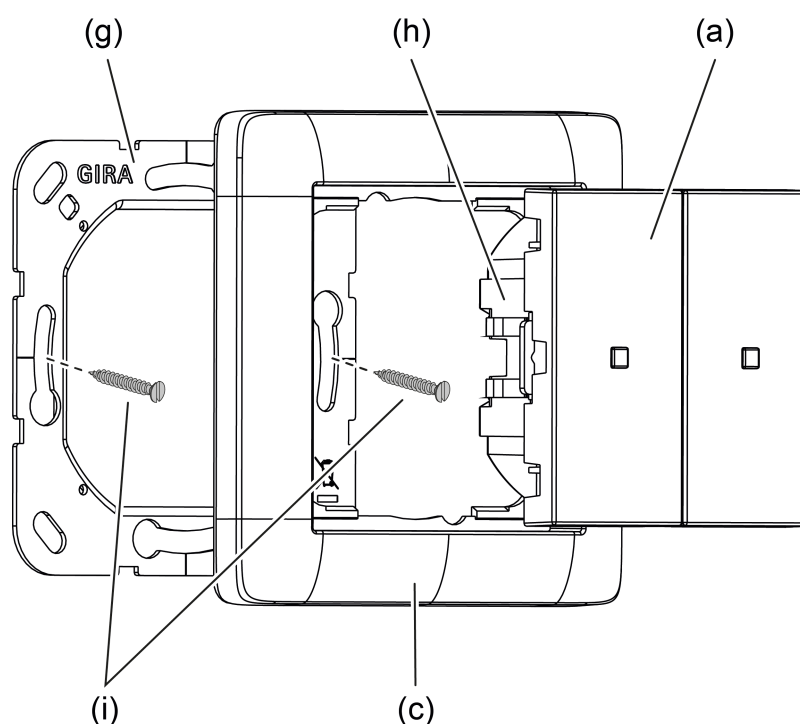


Image 4: Montage de l'appareil

- (a) Interrupteurs de commande à bascule
- (c) Cadre de recouvrement
- (g) Bague support
- (h) Appareil de base
- (i) Vis pour boîtiers

- i** L'appareil doit être inséré dans un boîtier d'appareillage étanche. Dans le cas contraire, les mesures de la température peuvent être influencées négativement par les courants d'air.
 - Saisir ou scanner le certificat de périphérique et l'ajouter au projet. Il est recommandé d'utiliser un appareil haute résolution pour scanner le QR Code.
 - Lors du montage, il est recommandé de retirer le certificat de périphérique de l'appareil.
 - Documenter tous les mots de passe et les conserver précieusement.
 - Monter la bague support sur le boîtier d'appareillage.
 - i** Utiliser les vis pour boîtiers fournies.
 - Positionner le cadre de recouvrement sur la bague support.
 - Raccorder l'appareil avec la borne de raccordement (rouge = +, noir = -).
 - Insérer l'appareil sur la bague support.
- Le cadre de recouvrement est fixé.
- L'appareil peut être mis en service et est opérationnel.

5.2 Mise en service

L'appareil est mis en service avec l'assistant de projet Gira (GPA) à partir de la version 5.

5.2.1 Mode Safe State

Le mode Safe State stoppe l'exécution du programme.

Seul le logiciel système de l'appareil fonctionne encore. Les fonctions de diagnostic et la programmation de l'appareil sont possibles.

Activer le mode Safe State

- Désactiver la tension du bus.
- Appuyer sur la touche en haut à droite et en bas à droite et les maintenir enfoncées.
- Activer la tension du bus.

Le mode Safe State est activé. La LED d'état clignote lentement (env. 1 Hz).

- i** Relâcher les touches en haut à droite et en bas à droite lorsque la LED clignote.

Désactiver le mode Safe State

- Désactiver la tension de bus ou effectuer l'opération de programmation.

5.2.2 Master Reset

Le mode Master Reset rétablit les réglages de base de l'appareil (le logiciel propriétaire est conservé). Les appareils doivent ensuite être remis en service avec le GPA.

Procéder au Master Reset

Condition préalable : le mode Safe State est activé.

- Appuyer sur la touche en haut à droite et en bas à droite et les maintenir enfoncées pendant > 5 secondes jusqu'à ce que la LED d'état clignote.

L'appareil exécute un Master-Reset. La LED d'état clignote rapidement (env. 4 Hz).

L'appareil redémarre et se trouve à l'état de livraison.

6 Caractéristiques techniques

Tension nominale	DC 21 ... 32 V TBTS
Courant absorbé	8 ... 12 mA
Type de raccordement	Borne de raccordement
Classe de protection	III

Conditions ambiantes

Température ambiante	-5 ... +50 °C
Température de stockage/transport	-25 ... +70 °C
Humidité relative	max. 93 % (sans condensation)

7 Liste de paramètres

Paramètres réglables via le GPA :

Luminosité des LED d'état	Arrêt Forte variation Variation Normal Clair Très clair
---------------------------	--

La luminosité des LED d'état peut être définie ici.

Avec le bouton à bascule double, ce réglage est valable pour les deux LED.

Couleur	Rouge Vert Bleu
---------	-----------------------

La couleur des LED d'état peut être définie ici.

Avec le bouton à bascule double, la couleur des LED d'état peut être définie individuellement pour chaque bascule.

Fonction	ARRÊT permanent MARCHE permanente Indicateur de commande Affichage d'état
<p>La fonction des LED d'état peut être définie ici.</p> <p>Avec le bouton à bascule double, la fonction des LED d'état peut être définie individuellement pour chaque bascule.</p> <p>Les réglages ont les fonctions suivantes :</p> <ul style="list-style-type: none"> - ARRÊT permanent La LED d'état est toujours éteinte. - MARCHE permanente La LED d'état est toujours allumée. - Indicateur de commande La LED d'état est allumée lorsque la bascule est actionnée. - Affichage d'état La LED d'état indique l'état de la fonction déclenchée par la bascule. 	
Plage de température	- 12,8 ... 12,7 K
<p>La valeur pour l'alignement des températures peut être saisie ici si la température mesurée par la sonde de température dans le bouton est différente de la température ambiante effective.</p> <p>Pour fixer la différence de température, la température ambiante effective doit être déterminée par une mesure de référence effectuée avec un appareil de mesure de la température étalonné.</p> <p>La valeur de mesure doit être augmentée si la valeur mesurée par la sonde se situe en dessous de la température réelle. La valeur de mesure doit être abaissée si la valeur mesurée par la sonde se situe au-dessus de la température réelle.</p>	

8 Garantie

La garantie est octroyée dans le cadre des dispositions légales concernant le commerce spécialisé. Veuillez remettre ou envoyer les appareils défectueux sans frais de port avec une description du défaut à votre vendeur responsable (commerce spécialisé/installateur/revendeur spécialisé en matériel électrique). Ceux-ci transmettent les appareils au Gira Service Center.

Gira
Giersiepen GmbH & Co. KG
 Elektro-Installations-
 Systeme

Industriegebiet Mermbach
 Dahlienstraße
 42477 Radevormwald

Postfach 12 20
42461 Radevormwald

Deutschland

Tel +49(0)21 95 - 602-0
Fax +49(0)21 95 - 602-191

www.gira.de
info@gira.de