

KNX RF wandzender
2-voudig5178 ..



10869864 37/22

GIRA

Gira
Giersiepen GmbH & Co. KG
Elektrotechnische installatie-
systemen

Industriegebiet Mermbach
Dahlstraße
42477 Radevormwald

Postfach 12 20
42461 Radevormwald

Duitsland

Tel +49(0)21 95 - 602-0
Fax +49(0)21 95 - 602-191

www.gira.de
info@gira.de

Veiligheidsvoorschriften



Montage en aansluiting van elektrische apparaten mogen uitsluitend worden uitgevoerd door een elektrotechnicus.

Gevaar voor ernstig letsel, brand of materiële schade. Handleiding volledig doorlezen en in acht nemen.

De draadloze signaaloverdracht verloopt via een niet-exclusief beschikbare frequentie en is daarom niet geschikt voor veiligheidstechnische toepassingen, zoals een noodstop of noodoproep.

Deze handleiding maakt deel uit van het product en moet bij de eindgebruiker blijven.

Veiligheidsaanwijzingen m.b.t. batterijen

Dit apparaat of het toebehoren worden met batterijen in de vorm van knooppellen geleverd.

GEVAAR! Batterijen kunnen worden ingeslikt. Dit kan rechtstreeks leiden tot dood door stikken. Gevaarlijke stoffen kunnen ernstige inwendige brandwonden veroorzaken, die binnen 2 uur tot de dood leiden.

Nieuwe en gebruikte batterijen uit de buurt van kinderen houden.

Apparaten waarvan het batterijvak niet veilig sluit niet meer gebruiken en uit de buurt van kinderen houden.

Indien het vermoeden bestaat dat er een batterij is ingeslikt of deze zich in een lichaamsoening bevindt, onmiddellijk medische hulp inroepen.

WAARSCHUWING! Bij onjuist gebruik van batterijen bestaat er gevaar voor ontploffingen, brand of brandwonden door leeglopen.

Batterijen niet verwarmen en niet in het vuur werpen.

Batterijen niet verkeerd polen, kortsluiten of opnieuw opladen.

Batterijen niet vervormen of uit elkaar nemen.

Batterijen uitsluitend door een identiek of gelijkwaardig type vervangen.

Lege batterijen onmiddellijk verwijderen en milieubewust afvoeren.

Apparaatopbouw (afbeelding 1-4)

- 1 Wippen
- 2 Draadloze module
- 3 Bevestigingsraam
- 4 Afdekraam
- 5 Bodemplaat
- 6 Montagepunten
- 7 Plakfolie (eventueel op maat knippen)
- 8 Steunpunt voor loswrikken
- 9 Programmeer-led
- 10KNX led
- 11 Programmeertoets
- 12USB-aansluiting

Functie

Systeeminformatie

Dit apparaat is een product van het KNX systeem en voldoet aan de KNX richtlijnen.

Gedetailleerde vakkennis door middel van KNX opleidingen is vereist voor een goed begrip.

De werking van het apparaat is afhankelijk van de software. Gedetailleerde informatie over softwareversies en de desbetreffende functies alsook over de software zelf vindt u in de productdatabase van de fabrikant.

Het apparaat is compatibel met KNX Data Secure functionaliteit. KNX Data Secure biedt bescherming tegen manipulatie in de gebouwautomatisering en kan in het ETS-project worden geconfigureerd. Gedetailleerde vakkennis is vereist. Voor een veilige inbedrijfstelling is een apparaatcertificaat vereist, dat op het apparaat is aangebracht.

Planning, installatie en inbedrijfstelling van het apparaat worden uitgevoerd met ETS vanaf versie

5.7.7.

Het bereik van een draadloos systeem is afhankelijk van diverse externe factoren. Het bereik kan worden geoptimaliseerd door een juiste keuze van de montagelocatie.

Materiaal	Doordringingsvermogen
Hout, gips, gipskartonplaat	ca. 90%
Baksteen, spaanplaat	ca. 70%
Gewapend beton	ca. 30%
Metaal, metaalrooster	ca. 10%
Regen, sneeuw	ca. 1 tot 40%

Beoogd gebruik

- Draadloze zender die op basis van de KNX RF standaard communiceert.
- Montage op een apparaatdoos conform DIN 49073 of op een gladde, vlakke ondergrond door schroeven of plakken.

Bediening

Draadloze telegrammen verzenden

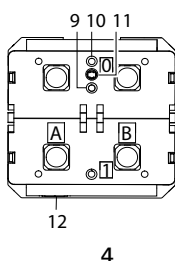
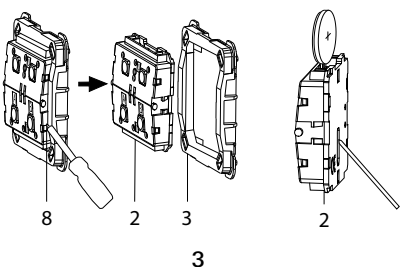
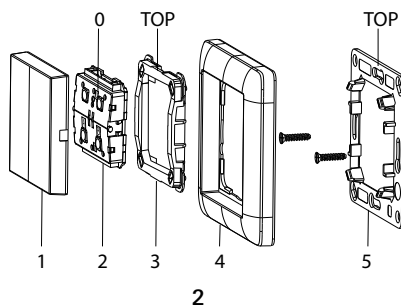
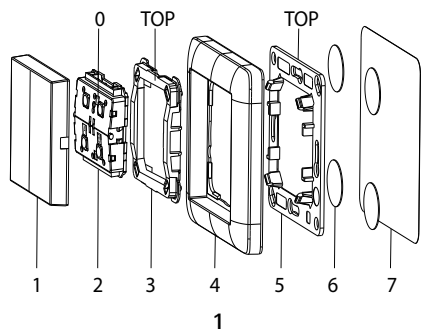
- Druk op de wip/toets om een draadloos telegram te verzenden.

Montage

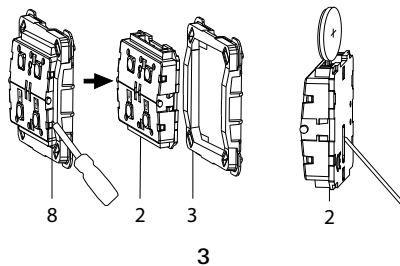
Houd voor een goede transmissiekwaliteit voldoende afstand tot mogelijke storingsbronnen, bijv. metalen oppervlakken, magnetrons, hifi-installaties en tv-toestellen, voorschakelapparaten of transformatoren.

Plakmontage (afbeelding 1)

- De ondergrond moet schoon, vetvrij en voldoende stevig zijn.
- Breng bij transparante oppervlakken eerst de plakfolie (7) aan.
- Breng de montagepunten (6) aan op de ondergrond of bij transparante oppervlakken op de plakfolie (7).
- Druk de bodemplaat (5) stevig op de montagepunten (6).
- Schuif de batterij met de vinger in de draadloze module (2).
- Schuif het afdekraam (4) op de bodemplaat (5).



- Breng het bevestigingsraam (3) aan op het afdekraam (4).
Let op: Bij de eerste montage is een verhoogde aandrukkracht vereist.



- Druk de draadloze module (2) in het bevestigingsraam (3).
- Breng de wippen (1) aan.

Schroefmontage (afbeelding 2)

- Monteer de bodemplaat (5) op een apparaatdoos of rechtstreeks op de wand.
- Schuif de batterij met de vinger in de draadloze module (2).
- Druk het afdekraam (4) op de bodemplaat.
- Breng het bevestigingsraam (3) aan op het afdekraam (4).
Let op: Bij de eerste montage is een verhoogde aandrukkracht vereist.
- Druk de draadloze module (2) in het bevestigingsraam (3).
- Breng de wippen (1) aan.

- Wrik de draadloze module (2) met bijv. een schroevendraaier rechts of links (8) los uit het bevestigingsraam (3).
- Schuif de batterij door de opening aan de achterkant van de draadloze module (2) uit het apparaat met een niet-geleidend gereedschap.
- Schuif de nieuwe batterij er met de vinger in. Let op de polariteit!

(afbeelding 1,2)

- Druk de draadloze module (2) in het bevestigingsraam (3).
- Breng de wippen (1) aan.

Inbedrijfstelling

Bij Secure-bedrijf (voorwaarden):

- Veilige inbedrijfstelling is in de ETS geactiveerd.
- Apparatencertificaat ingevoerd/ingescand of toegevoegd aan het ETS-project. Het is raadzaam om voor het scannen van de QR-code een camera met een hoge resolutie te gebruiken.
- Alle wachtwoorden documenteren en veilig bewaren.

Fysiek adres en applicatieprogramma programmeren



Let op

Projectplanning en inbedrijfstelling met ETS vanaf versie 5.7.7.
De inbedrijfstelling via USB is in de technische documentatie beschreven.

De programmeertoets (11) bevindt zich in het midden tussen de twee bedieningswippen (zie afbeelding 4).

Voorwaarde: De batterij is geplaatst en het apparaat is klaar voor gebruik.

- Programmeermodus activeren: Druk op de programmeertoets (11).
De programmeer-led (9) brandt rood. Programmeermodus is geactiveerd.
- Fysiek adres en applicatieprogramma programmeren.
De programmeer-led (9) gaat uit. Fysiek adres is geprogrammeerd.
Het apparaat is klaar voor gebruik.

Batterijen vervangen

(afbeelding 1,2)

- Verwijder de wippen (1).

terij en houd de programmeertoets ten minste 6 s ingedrukt.
Als alle leds kort knipperen, wordt aangegeven dat de reset naar de fabrieksinstelling is geslaagd.

Demontage

(afbeelding 1,2)

- Verwijder de wippen (1).
- Trek bij meervoudige afdekramen alle andere opzetstukken eraf.

(afbeelding 3)

- Wrik de draadloze module (2) met bijv. een schroevendraaier rechts of links (8) los uit het bevestigingsraam (3).

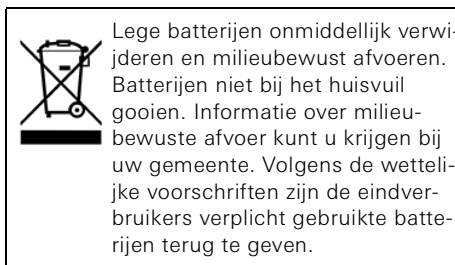
(afbeelding 1,2)

- Trek het bevestigingsraam (3) voorzichtig van de bodemplaat (5) met behulp van het afdekraam (4) om beschadiging van het afdekraam (4) te voorkomen.

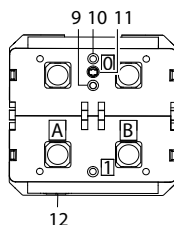
Technische gegevens

KNX medium:	RF1.R
Inbedrijfstellingsmodus:	S-Mode
Nominale spanning:	DC 3V
Batterij:	1 x CR 2032
Omgevingstemperatuur:	-5 tot +45 °C
Radiofrequentie	868,3 MHz
Zendvermogen	max. 20 mW / 12 dBm
Zendbereik	
in open ruimte:	tot 100 m
in gebouwen:	ca. 10 m
Beschermingssoort:	IP 20

Batterijen afvoeren



Ledweergaven (afbeelding 4)



Programmeer-led (rood)

Brandt	Programmeermodus actief
Knippert snel	Apparaat niet correct geladen, bijv. download afgebroken
Knippert langzaam	Gereed voor ontvangst
Knippert 1x	Na een druk op de knop
Knippert om de 5 s	Batterijspanning <2,6 V
Uit	Slaapmodus

KNX led (groen)

Knippert	KNX communicatie actief
----------	-------------------------

Resetten naar standaardinstellingen

Voorwaarde: De batterij heeft een spanning van ten minste 2,6 V.

- Verwijder de batterij (zie "Batterij vervangen").
- Druk op de programmeertoets (zie afbeelding 4).
- Druk opnieuw op de programmeertoets en houd deze ingedrukt, plaats daarbij de bat-

Conformiteit

Hierbij verklaart Gira Giersiepen GmbH & Co. KG dat het type van de radio-installatie met artikelnr. 5178 .. overeenkomt met de richtlijn 2014/53/EU. Het volledige artikelnummer vindt u op het apparaat. De volledige tekst van de EU-verklaring van overeenstemming is beschikbaar onder het volgende internetaadres:

www.gira.de/konformitaet

Garantie

De wettelijk vereiste garantie wordt uitsluitend aangeboden via de vakhandel.

Een apparaat met gebreken kunt u samen met een omschrijving van de fout aan de betreffende verkoper (vakhandel/installatiebedrijf/elektrotechnische vakhandel) overhandigen of portvrij opsturen.

Deze stuurt het apparaat door naar het Gira Service Center.