



GIRA

Allgemeine Sicherheitshinweise

Dieses Produkt enthält Batterien. Batterien nicht einnehmen, Verbrennungsgefahr durch gefährliche Stoffe. Falls Batterien verschluckt wurden oder sich in irgendeinem Körperteil befinden, suchen Sie unverzüglich medizinische Hilfe auf. Neue und gebrauchte Batterien von Kindern fernhalten. Verätzungsgefahr durch berstende oder auslaufende Batterien. Explosionsgefahr, wenn die Batterie gegen eine des ungleichen Typs ausgetauscht wird. Diese Anleitung ist Bestandteil des Produkts und muss beim Endkunden verbleiben.

Inbetriebnahme-Reihenfolge beachten

Inbetriebnahme-Reihenfolge für das Sicherheitssystem Alarm Connect:

1. Die Alarmzentrale montieren und in Betrieb nehmen (Anschluss Akkupaket und 230 V).
2. Das Projekt im GPA parametrieren und in den Speicher der Alarmzentrale übertragen.
3. Alle anderen Geräte montieren, in Betrieb nehmen (Batterien einlegen etc.) und die Funkverbindung zur Alarmzentrale überprüfen.
4. Nach erfolgreicher Überprüfung, die Alarmzentrale in den Betriebsmodus versetzen.

Bei Missachtung der Inbetriebnahme-Reihenfolge kann das Sicherheitssystem nicht erfolgreich in Betrieb genommen werden.

Produktmerkmale

Die Funk Bedieneinheit ist im Sicherheitssystem Alarm Connect die Schnittstelle zwischen dem System und dem Endanwender.

Folgende Aktionen können über die Funk Bedieneinheit getätigt werden:

- Alarmer und Statusmeldungen anzeigen und quittieren.
- Status des Sicherungsbereichs ändern (z. B. in „Extern scharf“)
- Manuell Alarm (z. B. Panikalarm) durch Codeeingabe auslösen.

Aufkleber mit Hardware-ID

Dem Gerät liegen zwei Aufkleber mit der Hardware-ID bei. Sie können einen der beiden Aufkleber für Ihren Objektplan benutzen und während der Projektierung im GPA die Hardware-ID mit einem entsprechenden Scanner einfach scannen.

Lieferumfang

- 1 x Funk Bedieneinheit
- 1 x Befestigungsmaterial
- 1 x Montagerahmen
- 4 x Batterien
- 1 x Gebrauchsanleitung
- 2 x Aufkleber mit Hardware-ID

Packungsinhalt auf Vollständigkeit und Unversehrtheit prüfen. Bei Beanstandung siehe „Gewährleistung“.

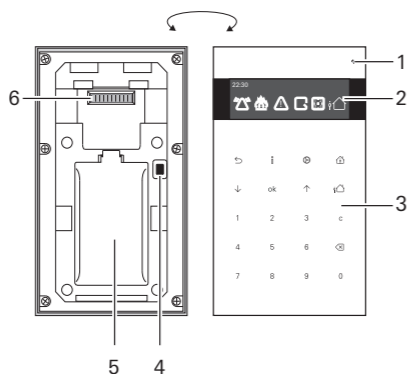
Notwendiges Zubehör

- Alarmzentrale Connect (Art.-Nr. 5201 00)

Zubehör

- Spannungsversorgung DC 12 V Unterputz (Art.-Nr. 5219 00)
- Türmodul (Art.Nr. 5216 00)
- Geräteträger Aufputz (Art.-Nr. 5213 16)

Gerätebeschreibung



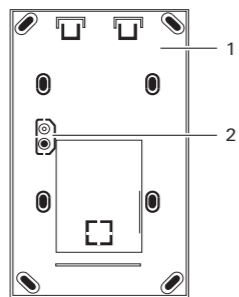
Vorderseite

- 1 Status-LED
- 2 Display
- 3 Bedienfeld

Rückseite

- 4 Sabotagekontakt
- 5 Batteriefach (unter Deckel)
- 6 Schnittstelle Anschlussträger

Montagerahmen



- 1 Montagerahmen
- 2 Kontaktfläche Sabotagekontakt

Spannungsversorgung über interne Batterien

Funk Bedieneinheit mit Batterieversorgung

Bei Verwendung der internen Batterien zur Spannungsversorgung ist die dauerhafte Beleuchtung des Displays deaktiviert, damit die internen Batterien möglichst lange halten.

Funk Bedieneinheit mit externer Spannungsversorgung

Bei Verwendung der Spannungsversorgung DC 12 V Unterputz dienen die internen Batterien nur noch zur Notversorgung bei einem Ausfall der Netzspannung.

Bei Verwendung der Spannungsversorgung Unterputz muss der Montagerahmen gegen den Geräteträger Aufputz (siehe Zubehör) ausgetauscht werden.

Montageort auswählen

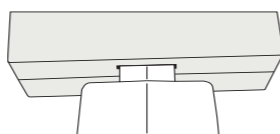
Beachten Sie Folgendes:

- Eine Funk Bedieneinheit pro Sicherheitsbereich (VdS-Vorgabe).
- Nicht an einer direkt von außen einsehbaren Stelle montieren.
- Empfohlene Montagehöhe (Display): ca. 1,5 m.

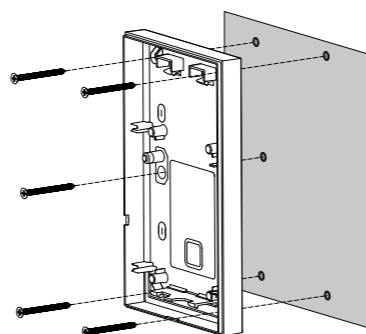
Funk Bedieneinheit montieren

Nachfolgend wird die Montage mit dem beiliegenden Montagerahmen gezeigt.

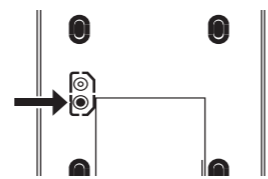
1. Funk Bedieneinheit mithilfe des Entriegelungswerkzeugs (liegt der Alarmzentrale Connect bei) vom Montagerahmen lösen. Der Sabotagealarm wird ausgelöst.



2. Montagerahmen ausrichten, Bohrlöcher markieren, bohren und verdübeln.



3. Die Abrissfläche des Sabotagekontakts (siehe Pfeil) mit einer Schraube sichern.



Gerät in Betrieb nehmen

Voraussetzung für Geräteinbetriebnahme

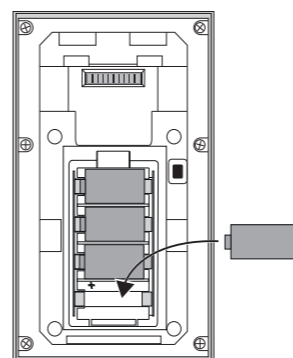
Das Projekt muss zuerst im GPA erfolgreich in Betrieb genommen werden.

Gira Projekt Assistent (GPA)

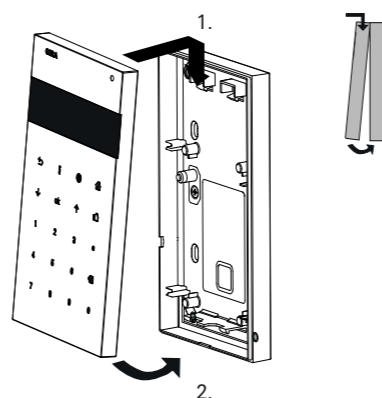
Projektiert wird das Sicherheitssystem Alarm Connect über den GPA. Folgende Einstellungen werden im GPA für die Funk Bedieneinheit getätigt:

- Hardware-ID eintragen.
- Gerätenamen vergeben.
- Benutzer einrichten und Rechte vergeben.
- Projekt in Betrieb nehmen.

1. Funk Bedieneinheit im GPA parametrieren und Projekt in Betrieb nehmen.
2. Batteriefach öffnen und die Batterien einlegen (**Polung und Ladezustand beachten!**). **Nur neue Batterien einlegen. Keine Batterien mit unterschiedlichen Ladezuständen vermischen!** Die Initialisierungsphase abwarten. Die Funk Bedieneinheit wird automatisch von der Alarmzentrale Connect erkannt.



3. Funk Bedieneinheit auf den Montagerahmen stecken (von oben aufstecken und von unten einschwenken).



Status LED

| Verhalten | Bedeutung |
|---|------------------------------|
| Leuchtet dauerhaft grün* | Betriebsmodus |
| Leuchtet dauerhaft rot | Sabotagealarm |
| Blinkt abwechselnd schnell grün/rot | Initialisierungsphase |
| Blinkt für max. 10 s schnell rot | Fehler Initialisierungsphase |
| Blinkt für max. 5 min schnell grün | Registrierungsphase |
| Leuchtet für ca. 3 s grün, dann aus | Registrierung erfolgreich |
| Blinkt für max. 10 s in kurzem Intervall rot | Fehler bei Registrierung |
| Blinkt alle 2 s schnell grün und bei Statusänderung 1 x schnell rot | Testbetrieb |

* nur bei externer Spannungsversorgung

Stand-by-Modus

Nach Inbetriebnahme des Geräts muss innerhalb von 7 min eine Kommunikation zwischen dem Gerät und der Alarmzentrale Connect stattfinden. Nach 7 min schaltet das Gerät automatisch in den Stand-by-Modus. Wenn das Gerät innerhalb der 7-min-Frist kein Signal von der Alarmzentrale Connect empfängt kann der Stand-by-Modus nicht automatisch beendet werden. Das Gerät muss dann neu aktiviert werden (Batterie herausnehmen und wieder einsetzen), damit eine Kommunikation zur Alarmzentrale Connect aufgebaut werden kann. Daher immer die Inbetriebnahme-Reihenfolge beachten.

Signalqualität der Funkverbindung überprüfen

Funkverbindung zur Alarmzentrale Connect überprüfen

Überprüfen Sie die Signalqualität der Funkverbindung zwischen dem Gerät und der Alarmzentrale Connect.

1. Testbetrieb im GPA unter [Sicherheitssystem] -> [Diagnose und Test] aktivieren.
2. Die Funk Bedieneinheit sendet automatisch ein Signal.
3. Signalqualität im GPA überprüfen. **Signalqualität schlecht:** Der Einsatz eines Funk Repeaters zur Verbesserung des Signals ist nicht möglich. Funk Bedieneinheit neu positionieren und Signalqualität erneut prüfen. **Signalqualität gut:** Testbetrieb beenden.

Batteriewechsel

Detaillierte Informationen zum Batteriewechsel finden Sie in der separaten Bedienungsanleitung der Funk Bedieneinheit.

Technische Daten

| | |
|----------------------------------|--|
| Spannungsversorgung: | |
| Intern: | Typ C: Bei reinem Batteriebetrieb |
| Extern (zusätzlich): | Typ B: Bei Anschluss an DC 12 V |
| Batterie | |
| Typ: | Lithium-Ion, CR123A |
| Kapazität: | 1,4 Ah |
| Spannung: | DC 3 V |
| Anzahl: | 4 |
| „Batterie schwach“ Wert bei: | 2,5 V |
| Batterielebensdauer | |
| Im Batteriebetrieb: | ca. 1,5 Jahre |
| Mit DC 12 V | |
| Spannungsversorgung: | ca. 5 Jahre |
| Stromverbrauch | |
| Sendebetriebs (Batterie): | 110 mA |
| Stand-by-Betrieb (Batterie): | < 20 µA |
| Sendebetriebs (12 V): | 60 mA |
| Stand-by-Betrieb (12 V): | < 1 mA |
| Funk | |
| Frequenzband: | 868,0 - 868,6 MHz 868,7 - 869,2 MHz |
| Reichweite: | 100 m (Freifeld) |
| Gerät - allgemeines | |
| Anschlüsse: | DC 12 V |
| Optische Anzeige: | Display 25 x 75 mm |
| | Status-LED (rot/grün) |
| | Info-LED (grün/gelb) |
| Montagehöhe Display (empfohlen): | ca. 1,5 m |
| Bedienelemente: | 20 kapazitive Tasten |
| Umgebungstemperatur: | -10 °C bis +55 °C |
| Luftfeuchtigkeit: | 93 % |
| Sicherheitsklasse: | 2 |
| Umweltklasse: | II |
| Konform mit: | EN 50131 EN 301489-1 EN 301489-3 EN 61000-6-3 EN 50130-4 EN 300220-1 EN 300220-2 EN 62368-1 EN 50130-5 EN 50131-1 EN 50131-3 EN 50131-6 EN 50131-5-3 |
| Zertifizierungsstelle: | Telefication B.V. |
| Gehäusemaß (H x B x T): | 170 x 95 x 10 mm |

Konformität

Hiermit erklärt Gira Giersiepen GmbH & Co. KG, dass der Funkanlagentyp Art.-Nr. 5212 16 der Richtlinie 2014/53/EU entspricht. Die Artikelnummer finden Sie auf dem Gerät. Den vollständigen Text der EU-Konformitätserklärung finden Sie entweder im Downloadbereich (gira.de/Konformitaet) oder direkt über den Online-Katalog beim Produkt (katalog.gira.de).

Entsorgung



Die Gira Funk Bedieneinheit ist ein elektrisches bzw. elektronisches Gerät im Sinne der EU Richtlinie 2012/19/EU.

Das Gerät wurde unter Verwendung von hochwertigen Materialien und Komponenten entwickelt und hergestellt. Diese sind recycel- und wiederverwendbar.

Informieren Sie sich über die in ihrem Land geltenden Bestimmungen zur getrennten Sammlung von Elektro- bzw.

Elektronikaltgeräten. Diese Geräte gehören nicht in den Hausmüll. Durch die korrekte Entsorgung von Altgeräten werden Umwelt und Menschen vor möglichen negativen Folgen geschützt.

Gewährleistung

Die Gewährleistung erfolgt im Rahmen der gesetzlichen Bestimmungen über den Fachhandel.

Bitte übergeben oder senden Sie fehlerhafte Geräte portofrei mit einer Fehlerbeschreibung an den für Sie zuständigen Verkäufer (Fachhandel/Installationsbetrieb/Elektrofachhandel). Dieser leitet die Geräte an das Gira Service Center weiter.

Gira

Gira
Giersiepen GmbH & Co KG
Elektro-Installations-
Systeme

Postfach 1220
42461 Radevormwald
Tel. +49 2195 602 - 0
Fax +49 2195 602 - 191
info@gira.de
www.gira.de