

Таймер жалюзи и таймер ВТ

№ заказа : 5367 ..

Накладка управления ВТ

№ заказа : 5368 ..

Руководство по эксплуатации**1 Правила техники безопасности**

Монтаж и подключение электрических приборов должны выполняться только профессиональными электриками.

Возможны тяжелые травмы, возгорание или материальный ущерб. Тщательно изучите и соблюдайте инструкцию.

Опасность удара током. Перед проведением работ на приборе или подключенных устройствах их необходимо отключить от сети. При этом следует учесть все линейные защитные автоматы, через которые к прибору или подключенным устройствам подается представляющее опасность напряжение.

Данное руководство является неотъемлемым компонентом изделия и должно оставаться у конечного потребителя.

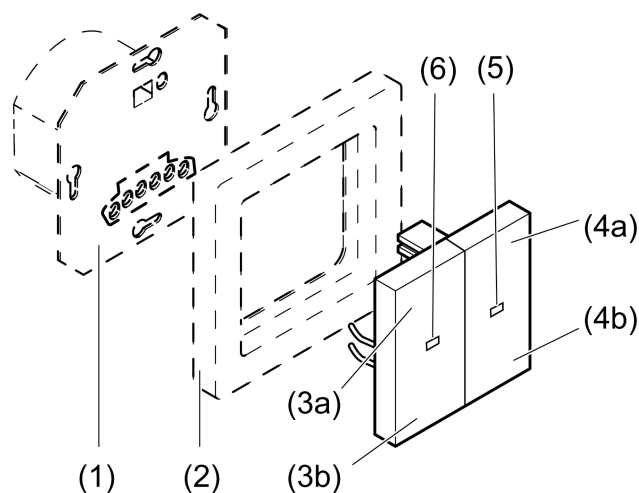
2 Конструкция прибора

рисунок 1: Двойная насадка

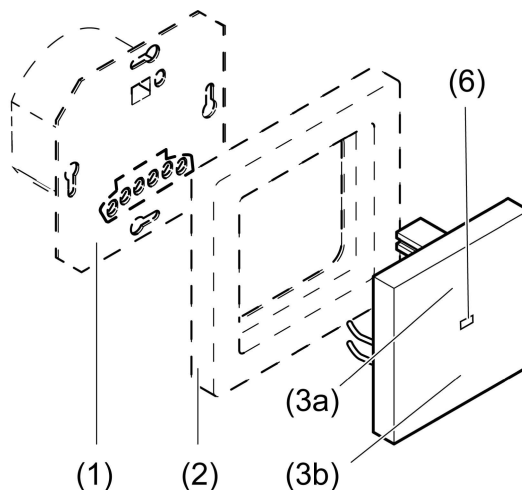


рисунок 2: Одинарная насадка

- (1) Вставка
- (2) Защитная рама
- (3a) Занавес вверх/свет вкл., светлее
- (3b) Занавес вниз/свет выкл., темнее
- (4a) Функция блокировки
- (4b) Активация соединения Bluetooth,
Активация/деактивация автоматического режима
- (5) Функциональные светодиоды
- (6) Светодиод состояния

Светодиодная индикация

Зеленый	Занавес активирован/свет включен
Красный	Функция блокировки активирована
Красный, мигает три раза	Насадка была предварительно соединена со вставкой другого изделия
Оранжевый	Автоматический режим деактивирован (только двойная насадка)
Синий	Соединение Bluetooth активировано
Синий, мигает	Режим соединения Bluetooth активирован
Синий, мигает быстро	Выполняется обновление прибора
Синий, мигает три раза	Время не установлено

Приоритеты для светодиодной индикации:

- СИД светится красным светом перед свечением СИД зеленым или оранжевым светом
- СИД светится синим светом перед свечением СИД красным светом

3 Использование по назначению

- Управление жалюзи, рольставнями, маркизами, освещением или вентиляторами, ручное и с таймером
- Управление и программирование посредством мобильного устройства (смартфона или планшета) через Bluetooth с помощью приложения
- Использование на вставках для переключения, регулировки яркости или жалюзи, трехпроводном подчиненном узле локальной сети или блоке управления DALI-Power системы 3000

Заводская настройка

- Время переключения на одной вставке жалюзи:
 - ↑ 07:00, пн. - чт.
 - ↓ 21:00, пн. - чт.
 - ↑ 07:00, пт.
 - ↓ 21:30, пт.
 - ↑ 09:00, сб.
 - ↓ 21:30, сб.
 - ↑ 09:00, вс.
 - ↓ 21:00, вс.
- Функция установки астрономического времени деактивирована
- Автоматический переход на летнее/зимнее время активирован.
- i** При работе с использованием вставки для переключения/регулировки яркости значения для времени переключения отсутствуют.

Поведение оборудования после сбоя в напряжении сети

Отключение напряжения на срок меньше запаса хода

- Все данные и настройки сохраняются.
- Пропущенные значения для времени переключения не восстанавливаются.

Отключение напряжения на срок больше запаса хода

- СИД три раза мигает синим светом до автоматического обновления при соединении с приложением
- Переключения не выполняются
- Значения для времени переключения сохраняются

4 Свойства изделия

Функции непосредственно на насадке

- Управление занавесом и освещением
- Анализ двухпроводного, трехпроводного, поворотного подчиненного узла локальной сети, настенного передатчика Bluetooth или кнопочного выключателя
- Активация/деактивация функции блокировки (только двойная насадка)
- Активация/деактивация автоматического режима (только двойная насадка)
- Время работы и положение для вентиляции занавеса сохраняется в памяти
- Значение яркости при включении или включение с последним значением яркости сохраняются в памяти
- Активация/деактивация ночного режима (только двойная насадка)

Функции через приложение

- Управление занавесом и освещением с квитированием состояния
- Индикация текущего положения занавеса, положения регулировки яркости или состояния переключения
- Программирование до 40 индивидуальных значений времени переключения
- В любое время переключения можно выполнить сохранение данных о положении жалюзи и его планок или значений переключения и степени затемнения
- Возможно копирование значений времени переключения на другие устройства
- Переключение времени восхода и захода солнца (функция установки астрономического времени)
- Астрономическое время зависит от положения объекта
- Возможна настройка смещения астрономического времени для каждого времени переключения
- Автоматический переход на летнее/зимнее время с возможностью отключения.
- Функция вызова, позволяет человеку при необходимости обратить на себя внимание

- Функция случайного переключения, позволяет случайным образом выполнять переключение по времени в пределах временного интервала +/- 15 минут
- Функция блокировки
- Ночной режим
- Автоматическое обновление даты и времени при соединении со смартфоном
- Возможен запрос кода для защиты программ выдержек времени и конфигурации
- Сохранение данных о положении при вентиляции, времени работы занавеса, времени реверсирования ламелей и продолжительности их реверсирования при смене направления
- Возможно переключение в инверсный режим для вставок жалюзи
- Возможна настройка максимальной и минимальной яркости для вставки регулятора яркости
- С помощью дополнительного датчика яркости возможна реализация функций защиты от солнечного света и затемнения

5 Ввод в эксплуатацию

Установка приложения на мобильное устройство

Необходимым условием для управления через приложение является наличие мобильного устройства с интерфейсом Bluetooth под управлением операционной системы Android или iOS.

- Загрузите и установите систему Gira 3000 App из интернет-магазина iTunes App Store (iOS) или Google Play Store (Android).

Соединение мобильного устройства через Bluetooth

Условие: вставка должна быть подключена и выключена. Насадка установлена на вставку, а мобильное устройство находится недалеко от насадки.

- Активация режима соединения:
Двойная насадка: нажать кнопку (4b) и удерживать ее более 4 секунд.
Одинарная насадка: при выключенной нагрузке нажать и удерживать кнопки (3a) и (3b) более 4 секунд.
СИД медленно мигает синим светом. Режим соединения активирован на одну минуту.
 - Запустите Gira **System 3000 App** и выполните поиск устройства для соединения. В приложении отображается насадка **Gira Timer**.
 - Выполните соединение.
Автоматический выход из режима соединения после успешного соединения. СИД светится синим светом для подтверждения активного соединения.
- i** С помощью одной насадки можно подключить до 8 мобильных устройств. При подключении 9-го устройства удаляется устройство, которое давно уже не использовалось.
- i** Для изменения положения занавеса на одной вставке жалюзи после программирования выполняется его пробное перемещение в верхнее конечное положение. Это пробное перемещение занавеса запрещается останавливать.

6 Управление жалюзи и рольставнями

Все настройки и операции управления возможны также через приложение.

Перемещение занавеси

- Нажать кнопку (3a) или (3b) и удерживать более секунды.
Занавес перемещается в необходимом направлении до конечного положения и останавливается при повторном нажатии кнопки.

- i** Если положение для вентиляции сохранено, то при перемещении вниз занавес останавливается, находясь уже в положении вентиляции (см. "Сохранение положения для вентиляции").
- i** При управлении через настенный передатчик Bluetooth занавес активируется на время нажатия кнопки.

Перемещение планок жалюзи

- Нажать кнопку (3a) или (3b) и удерживать менее секунды.

Сохранение в памяти времени работы занавеса

Для выполнения перемещения в необходимое положение следует сначала сохранить время работы занавеса.

Для сохранения времени работы занавеса необходимо, чтобы жалюзи переместилось в верхнее конечное положение, а светодиоды состояния (6) автоматически погасли.

- Жалюзи находятся в верхнем конечном положении; нажать кнопку (3b) и удерживать более секунды.
Занавес перемещается в направлении нижнего конечного положения.
- Нажать и удерживать кнопки (3a) и (3b).
Занавес останавливается и через 4 секунды продолжает движение.
- Как только занавес достигнет нижнего конечного положения, отпустите кнопки и в течение следующих 4 секунд нажмите и удерживайте кнопку (3b).
Время работы сохраняется в памяти. Занавес перемещается обратно в верхнее конечное положение.

Сохранение положения для вентиляции

Для сохранения положения для вентиляции необходимо, чтобы жалюзи переместилось в верхнее конечное положение, а светодиоды состояния (6) самостоятельно погасли.

- Жалюзи находятся в верхнем конечном положении; нажать кнопку (3b) и удерживать более секунды.
Занавес перемещается в направлении нижнего конечного положения.
- Нажать и удерживать кнопки (3a) и (3b).
Занавес останавливается и через 4 секунды продолжает движение.
- При достижении необходимого положения для вентиляции отпустить кнопки, нажать и удерживать кнопку (3a) в течение следующих 4 секунд.
Положение для вентиляции сохранено в памяти. Занавес перемещается обратно в верхнее конечное положение.

- i** При повторном сохранении положения для вентиляции новое значение заменяет старое сохраненное значение.

7 Управление освещением

Все настройки и операции управления возможны также через приложение.

Переключение света

- Нажмите кнопку (3a) или (3b) и удерживайте ее не более 0,4 секунды.
- i** Со вставкой для выдержки времени свет включается с последним установленным или с сохраненным значением яркости.

Включение света с минимальной яркостью

- Нажмите кнопку (3b) и удерживайте более 0,4 секунды.

Настройка яркости

- Нажмите кнопку (3a) или (3b) и удерживайте ее более 0,4 секунды.

Настройка цветовой температуры

- i** Только с помощью блока управления DALI-Power.
- Нажмите кнопку (3a) или (3b) во включенном состоянии сверху или снизу дважды в течение 0,4 секунды (двойное нажатие). Свет выключается и включается снова. Прибор находится в режиме цветовой температуры.
- Для изменения цветовой температуры нажмите кнопку (3a) или (3b) и длительно удерживайте нажатой.
- i** После следующего двойного нажатия прибор снова переключается в стандартный режим работы и сигнализирует об этом путем кратковременного выключения и включения. Через одну минуту бездействия прибор также переключается в стандартный режим работы.

Сохранение яркости при включении/цветовой температуры

- Настройка яркости
- Настройка цветовой температуры (только блок управления DALI-Power)
- Нажмите и удерживайте кнопки (3a) и (3b) более 4 секунд. Значение яркости при включении/цветовой температуры сохранено. Для подтверждения свет кратковременно выключится и включится снова.

Удаление значения яркости при включении/цветовой температуры

- Кратковременно нажмите кнопку (3): свет включается с сохраненной яркостью и цветовой температурой.
- Не изменяя яркость, нажмите кнопки (3a) и (3b) и удерживайте нажатыми более 4 секунд. Значение яркости при включении удалено из памяти. При включении свет включается с последним установленным значением яркости/цветовой температуры. Для подтверждения свет кратковременно выключится и включится снова.

8 Активация функций

Активация/деактивация автоматического режима (только двойная насадка)

- Нажать и отпустить кнопку (4b). Автоматический режим активируется/деактивируется. Если автоматический режим деактивирован, функциональный светодиод (5) горит оранжевым светом. Сохраненные значения времени перемещения не выполняются.

Активация/деактивация функции блокировки (только двойная насадка)

Функция блокировки блокирует управление с подчиненного узла локальной сети и управление приложением, а также деактивирует автоматический режим. Ручное управление с помощью кнопок (3a) и (3b) по-прежнему возможно.

- i** Возможно управление жалюзи с подчиненного узла локальной сети в направлении ВВЕРХ (сигнал тревоги ветра).
- Нажать кнопку (4a) и удерживать более 4 секунд. Функция блокировки активируется или деактивируется. Красный свет функционального светодиода (5) означает, что функция блокировки активирована.
- i** Функцию блокировки можно настраивать также с помощью приложения (список параметров). В случае использования одинарной насадки светодиод состояния (6) при активной функции блокировки горит красным светом.

Активация/деактивация ночного режима (только двойная насадка)

В ночном режиме функциональные светодиоды и светодиоды состояния загораются только на 5 секунд после управления кнопками.

- Нажмите и удерживайте кнопки (4a) и (4b) более 4 секунд.
Ночной режим активирован: функциональный светодиод загорается на 3 секунды красным светом.
Ночной режим деактивирован: функциональный светодиод загорается на 3 секунды зеленым светом.
- i** В случае использования одинарной и двойной насадки ночной режим можно настраивать с помощью приложения (список параметров).

Функция вызова

Функция позволяет человеку при необходимости обратить на себя внимание. Вызов можно активировать через двухпроводной подчиненный узел локальной сети, настенный передатчик Bluetooth или кнопочный выключатель.

Условие: функция вызова активирована через приложение.

- Нажмите кнопку подчиненного узла локальной сети.
Свет мигает (1 секунду включен, 1 секунду выключен) до тех пор, пока вызов не будет квитирован нажатием любой кнопки на приборе.

Сброс параметров прибора до заводских настроек

- Нажать кнопки (3a) и (3b) в течение первых 2 минут после включения сетевого напряжения и удерживать их дольше 20 секунд до тех пор, пока не начнет быстро мигать красным светом светодиод состояния.
 - Отпустить кнопки (3a) и (3b) и в течение 10 секунд снова нажать и отпустить.
Примерно в течение 5 секунд светодиод состояния будет мигать красным светом медленнее.
Значения прибора сброшены до заводских настроек (заводская настройка). Трехкратное мигание СИД синим светом означает, что время не установлено.
С использованием вставки жалюзи выполняется контрольное перемещение в верхнее конечное положение.
- i** После сброса до заводских настроек прибор необходимо удалить из приложения. В устройствах на платформе iOS следует также вручную удалить прибор из списка приборов, подключенных по Bluetooth (Настройки/Bluetooth). Иначе установить повторное соединение будет невозможно.

9 Информация для специалистов-электриков**ОПАСНО!**

Опасность для жизни вследствие удара током

Отключить прибор. Изолировать детали, находящиеся под напряжением.

Монтаж прибора


Установка вставки для времени переключения, регулировки яркости или жалюзи либо трехпроводного подчиненного узла локальной сети выполнена надлежащим образом (см. инструкцию по установке соответствующих вставок).

- Установить накладку с защитной рамой на вставку.
- Включить сетевое напряжение.

Повторное троекратное мигание светодиода состояния (6) означает, что перед этим насадка была соединена с другой вставкой. Для обеспечения управления необходимо установить насадку на правильную вставку или нажать кнопки (3a) и (3b) и удерживать их более 4 секунд.

10 Технические характеристики

Окружающая температура	-5 ... +45 °C
Температура хранения/транспортировки	-20 ... +70 °C
Точность хода в месяц	±10 с
Каждый раз при соединении с приложением время обновляется	
Запас хода	ок. 4 ч
Радиочастота	2,402 ... 2,480 ГГц
Мощность передачи	максимум 2,5 мВт, класс 2
Радиус действия передатчика	тип 10 м
Данные согласно DIN EN 60730-1	
Принцип действия	1.B.S.T
Степень загрязнения	2
Номинальное импульсное выдерживаемое напряжение	4000 В

 На этом приборе аккумулятор не снимается. По окончании срока службы прибора с аккумулятором его необходимо утилизировать в соответствии с требованиями охраны окружающей среды. Не выбрасывать прибор в бытовой мусор. Информацию о безопасной и экологически безвредной утилизации можно узнать в организации, предоставляющей соответствующие коммунальные услуги. В соответствии с законодательными предписаниями ответственность за возврат несет конечный потребитель.

11 Список параметров

Параметры, настраиваемые через приложение

В зависимости от вставки через приложение можно изменить следующие параметры.

Настройки вставок для времени переключения, регулировки яркости и жалюзи

Параметр	Возможности настройки, заводская настройка	Пояснения
Сдвиг времени восхода солнца	+/- 0 ... 120 минуты Заводская настройка: 0 минут	Астрономическое время воспроизводит время восхода и захода солнца в течение календарного года. При желании переключение может быть выполнено рано утром к началу предрассветного сумрака или только при полной яркости; это можно реализовать с помощью такого сдвига астрономического времени.
Сдвиг времени захода солнца	+/- 0 ... 120 минуты Заводская настройка: 0 минут	Астрономическое время воспроизводит время восхода и захода солнца в течение календарного года. При желании переключение может быть выполнено вечером к началу сумерек или только при полном затемнении; это можно реализовать с помощью такого сдвига астрономического времени.

Параметр	Возможности настройки, заводская настройка	Пояснения
Установка местоположения	Определение текущего положения с использованием функции GPS мобильного конечного устройства.	Чтобы настроить астрономическое время в соответствии с географическим положением, необходимо активировать функцию GPS мобильного устройства. Расчет астрономического времени для места с конкретными координатами выполняется один раз в неделю.
Перенастройка времени	Вкл., выкл. Заводская настройка: вкл	Активирует автоматический переход на летнее/зимнее время.
Ночной режим	Вкл., выкл. Заводская настройка: выкл.	В ночном режиме светодиод состояния светится не постоянно, а только 5 секунд после управления кнопками.
Функция блокировки	Вкл., выкл. Заводская настройка: выкл.	Функция блокировки блокирует управление с подчиненного узла локальной сети и управление приложением, а также деактивирует автоматический режим. Ручное управление с помощью кнопок (3a) и (3b) по-прежнему возможно.
Выключатель EnOcean	Адрес MAC Имя Одинарная клавиша Левая клавиша Правая клавиша	Для возможности управления настенный передатчик Bluetooth должен быть подключен к прибору. Введите здесь адрес MAC настенного передатчика Bluetooth, выберите клавишу для управления прибором и задайте имя. К прибору можно подключить до 8 настенных передатчиков Bluetooth.

Настройки для всех вставок для переключения и регулировки яркости

Параметр	Возможности настройки, Заводская настройка	Пояснения
Активация функции вызова	Вкл., выкл. Заводская настройка: выкл.	Функция позволяет человеку при необходимости обратить на себя внимание. Если функция включена, вызов можно активировать через двухпроводной подчиненный узел локальной сети, настенный передатчик Bluetooth или кнопочный выключатель. При активированном вызове свет мигает (1 секунду включен, 1 секунду выключен) до тех пор, пока вызов не будет квитирован нажатием любой кнопки на приборе. Активированный вызов имеет более высокий приоритет перед всеми функциями прибора. Функции продолжают работать в фоно-

Параметр	Возможности настройки, Заводская настройка	Пояснения
		вом режиме, поэтому после квитирования вызова прибор возвращается к первоначальному состоянию.

Настройки только для вставок регулировки яркости, блока управления DALI-Power

Параметр	Возможности настройки, Заводская настройка	Пояснения
Освещенность при вкл.	1 ...100 % Заводская настройка: 100 %	При коротком нажатии выход переключается на установленное значение яркости включения. Указание: если значение выше установленного максимального значения яркости или ниже минимального значения яркости, то включается соответствующее предельное значение.
Максимальное значение регулировки яркости	75 ...100 % Заводская настройка: 100 %	Устанавливает максимальный регулируемый уровень значения яркости.
Минимальное значение регулировки яркости	1 ... 67 % Заводская настройка: 5 %	Устанавливает минимальный регулируемый уровень значения яркости.
Цветовая температура	Минимальная цветовая температура 2000 ... 4500 K	Минимальная цветовая температура: определяет минимальную регулируемую цветовую температуру.
Только для блока управления DALI-Power	Максимальная цветовая температура 5000 ... 10000 K	Максимальная цветовая температура: определяет максимальную регулируемую цветовую температуру.
	Цветовая температура включения 2000 ... 10000 K	Цветовая температура включения: свет включается с сохраненной цветовой температурой.
	Заводская настройка: минимальная цветовая температура 2000 K, максимальная цветовая температура 6000 K, цветовая температура включения 2700 K	

Настройки только для переключающих вставок

Параметр	Возможности настройки, Заводская настройка	Пояснения
Предупреждение об отключении	Вкл., выкл.	При активном предупреждении об отключении свет выключается не сразу. Свет кратковременно гаснет на 30, 20 и 10 секунд перед продолжительным выключением.

Параметр	Возможности настройки, Заводская настройка	Пояснения
	Заводская настройка: выкл.	

Настройки только для переключающих вставок, 2-канальных

Параметр	Возможности настройки, Заводская настройка	Пояснения
Активировать задержку включения Выход 2	Вкл., выкл. Заводская настройка: вкл	Включает или выключает задержку включения для выхода 2. При выключенном параметре выход 2 включается одновременно с выходом 1.
Задержка включения, Выход 2	0 с... 60 мин Заводская настройка: 2 мин	После включения выхода 1 выход 2 также включается по истечении указанного здесь времени.
Задержка выключения, Выход 2	0 с... 60 мин Заводская настройка: 5 мин	После выключения выхода 1 выход 2 также выключается по истечении указанного здесь времени.

Настройки только для вставок жалюзи

Параметр	Возможности настройки, Заводская настройка	Пояснения
Режим	Рольставни Жалюзи Маркиза Заводская настройка: рольставни	Рольставни Активация рольставней или маркизы, при которой функция натяжения ткани не требуется. Жалюзи Жалюзи активируется. Маркиза Активация маркизы, при которой функция натяжения ткани не требуется.
Время хода	1 ... 360 с Заводская настройка: 120 с	Абсолютное время, которое требуется для занавеса на перемещение из верхнего конечного положения в нижнее конечное положение. При последующем изменении положения занавеса срочно требуется ввод значения.
Время регулировки ламелей	0 ... 10 с Заводская настройка: 0 с	Абсолютное время для реверсирования планок жалюзи. Для работы маркиз можно настроить время натяжения занавеса.
Инверсный режим	Вкл., выкл. Заводская настройка: выкл.	Инвертирует активацию релейных выходов. При инверсном режиме работы релейные выходы «Вверх» и «Вниз» должны активироваться в точности наоборот. Это необходимо, например, для управления люком на крыше.

Параметр	Возможности настройки, Заводская настройка	Пояснения
Высота занавеса в позиции проветривания	0 ... 100 % Заводская настройка: 100 %	В этой позиции занавес останавливается при завершении работы компьютера. Этот параметр отображается только в режиме «Рольставни».
Положение пластин жалюзи в позиции проветривания	0 ... 100 % Заводская настройка: 100 %	Позиция проветривания в режиме «Жалюзи»: занавес движется к нижнему положению, а пластины жалюзи откидываются до установленного здесь значения.

Настройки с помощью дополнительного датчика яркости и температуры

Параметр	Возможности настройки, Заводская настройка	Пояснения
Программирование датчика яркости	Ввод адреса MAC.	После ввода адреса MAC используется полученное значение яркости для управления переключением в зависимости от яркости.
Анализ освещенности	Вкл., выкл. Заводская настройка: выкл.	Если при включенном анализе освещенности пороговое значение яркости превышает в течение более 2 минут, срабатывает функция защиты от солнца. Если значение яркости опускается ниже порогового значения в течение более 15 минут, защита от солнечного света деактивируется.
Пороговое значение яркости	4 000 ... 80 000 лк Заводская настройка: 20 000 люкс	Пороговое значение яркости для выполнения защиты от солнца.
Действие для защиты от солнца активно	В зависимости от использованной вставки Переключение, регулирование яркости или движение занавеса	Установленное значение вызывается при превышении порогового значения яркости. Например, при наличии вставок жалюзи происходит перемещение в установленное положение защиты от солнца.
Действие для защиты от солнца неактивно	В зависимости от использованной вставки Переключение, регулирование яркости или движение занавеса	Установленное значение вызывается при недостижении порогового значения яркости. К примеру, при наличии вставок жалюзи движение в сторону верхнего конечного положения можно настроить на (0 %).
Анализ температуры	Вкл., выкл. Заводская настройка: выкл.	При активации анализа температуры перед срабатыванием защиты от солнечного света проверяется, было ли превышено установленное пороговое значение температуры. Если это не так, то защита от солнечного света не срабатывает.
Пороговое значение температуры	5 ... 50 °C, выкл. Заводская настройка: выкл.	Пороговое значение температуры для защиты от солнечного света в зависимости от температуры
Утренние сумерки	Вкл., выкл.	При включении режима «Утренние сумерки» при превышении значения затемнения выполняется сохраненное действие. В

Параметр	Возможности настройки, Заводская настройка	Пояснения
	Заводская настройка: выкл.	зависимости от вставки включается свет, или занавесы передвигаются в сохраненную позицию, а пластины жалюзи откидываются.
Вечерние сумерки	Вкл., выкл. Заводская настройка: выкл.	При включении режима «Вечерние сумерки» при недостижении значения затемнения выполняется сохраненное действие. В зависимости от вставки включается свет, или занавесы передвигаются в сохраненную позицию, а пластины жалюзи откидываются.
Пороговое значение затемнения	5 ... 4 000 лк Заводская настройка: 10 люкс	Если установленное значение затемнения не достигнуто в течение более 4 минут, срабатывает функция затемнения. При превышении значения яркости установленного значения затемнения в течение более 4 минут функция затемнения деактивируется. Указание: для данной функции требуется датчик яркости/температуры.
Действия при режиме «Утренние сумерки»	В зависимости от использованной вставки Переключение, регулирование яркости или движение занавеса	Установленное значение вызывается при превышении порогового значения затемнения. К примеру, при наличии вставок жалюзи движение в сторону верхнего конечного положения можно настроить на (0 %).
Действия при режиме «Вечерние сумерки»	В зависимости от использованной вставки Переключение, регулирование яркости или движение занавеса	Установленное значение вызывается при недостижении порогового значения затемнения. К примеру, при наличии вставок жалюзи движение в сторону нижнего конечного положения можно настроить на (100 %).

12 Соответствие

Настоящим компания Gira Giersiepen GmbH & Co. KG заявляет о том, что тип радиоустановки 5367 .. и 5368 .. соответствует директиве 2014/53/ЕС. Полный артикульный номер указан на устройстве. Полный текст декларации о соответствии требованиям ЕС доступен в Интернете по следующему адресу:
www.gira.de/konformitaet

13 Гарантийные обязательства

Гарантия осуществляется в рамках законодательных положений через предприятия специализированной торговли. Передайте или перешлите неисправные устройства без оплаты почтового сбора с описанием неисправности соответствующему продавцу (предприятие специализированной торговли/электромонтажная фирма/предприятие по торговле электрооборудованием). Они направят устройства в Gira Service Center.

Gira
Giersiepen GmbH & Co. KG
Elektro-Installations-
Systeme

Industriegebiet Mermbach
Dahlienstraße
42477 Radevormwald

Postfach 12 20
42461 Radevormwald

Deutschland

Tel +49(0)21 95 - 602-0
Fax +49(0)21 95 - 602-191

www.gira.de
info@gira.de