

Bedieningsvoorschrift

Opzetstuk bewegingsmelder 1,10 m Standard
Best. nr. 5373 ..

Opzetstuk bewegingsmelder 1,10 m Standard
Best. nr. 5379 ..

Opzetstuk bewegingsmelder 2,20 m Standard
Best. nr. 5375 ..



Inhoudsopgave

1	Veiligheidsinstructies	3
2	Beoogd gebruik	3
3	Bediening.....	4
4	Informatie voor elektrotechnici.....	5
4.1	Montage en elektrische aansluiting.....	6
4.2	Inbedrijfname	11
5	Technische gegevens.....	12
6	Hulp bij problemen.....	13
7	Garantie	13

1 Veiligheidsinstructies



De montage en aansluiting van elektrische apparaten mogen alleen door een elektrotechnicus worden uitgevoerd.

Ernstig letsel, brand of materiële schade mogelijk. Handleiding volledig doorlezen en naleven.

Gevaar door elektrische schokken. Vóór werkzaamheden aan het apparaat of de last moeten deze worden vrijgeschakeld. Daarbij moet rekening worden gehouden met alle installatieautomaten die gevaarlijke spanningen aan het apparaat of de last leveren.

Gevaar door elektrische schokken. Ook bij uitgeschakeld apparaat is, afhankelijk van de gebruikte eenheid, de last niet galvanisch van het net gescheiden. Voordat werkzaamheden aan het apparaat of de last worden uitgevoerd, moeten deze worden vrijgeschakeld. Schakel hiertoe alle bijbehorende installatieautomaten uit.

Niet op de sensorvenster drukken. Apparaat kan beschadigd raken.

Apparaat is niet geschikt voor toepassing in de inbraakbeveiligingstechniek of in de alarmtechniek.

Deze handleiding is onderdeel van het product en moet door de klant worden bewaard.

2 Beoogd gebruik

- Automatisch schakelen van verlichting afhankelijk van warmtebeweging en omgevingslichtsterkte
- Bedrijf met inbouweenheid voor schakelen of dimmen of 3-draads-nevenaansluiting
- Wandmontage op inbouweenheid

Producteigenschappen

- Uitbreiding van de registratiezone in combinatie met 3-draads nevenaansluiting
- Bediening met 2-draads of 3-draads nevenaansluiting, draainevenaansluiting of impulsdrukker
- Inschakelen met de laatst ingestelde lichtsterkte of opgeslagen inschakellichtsterkte, met dimeenheid
- Inschakellichtsterkte via nevenaansluiting kan permanent worden bewaard, met dimeenheid
- Licht via nevenaansluiting dimbaar, met dimeenheid

Best.-nr. 5373 .., 5375 ..

- Vaste nalooptijd
- Instelbare gevoeligheid
- Instelbare lichtsterktedrempel

Best.-nr. 5379 ..

- Vaste gevoeligheid
- Instelbare nalooptijd
- Instelbare lichtsterktedrempel

Bewegingsmelder 1,10 m

- Plaat voor het beperken van de registratiezone

Automatisch bedrijf

Het apparaat registreert warmtebewegingen van personen, dieren of voorwerpen.

- Het licht wordt ingeschakeld, wanneer de registratiezone wordt betreden en de ingestelde lichtsterktedrempel is onderschreden.
- Bij iedere geregistreerde beweging begint de nalooptijd opnieuw.
- Het licht wordt uitgeschakeld wanneer in de registratiezone geen beweging meer wordt waargenomen en de nalooptijd is verlopen of het omgevingslicht helder genoeg is en de nalooptijd is verlopen.

Om inschakelen door een afkoelende lamp te voorkomen, worden na het uitschakelen gedurende een korte vergrendelingstijd geen bewegingssignalen geanalyseerd. Om de tijd zo kort mogelijk te houden, past de bewegingsmelder zich aan op de omgevingsomstandigheden.

Gedrag na uitval van de netspanning

Na terugkeer van de netspanning voert het apparaat gedurende maximaal 60 seconden een zelftest uit. Na afloop van de zelftest is het apparaat bedrijfsklaar.

Tijdens de zelftest geldt:

- De last is ingeschakeld.
- Bewegingen worden niet geregistreerd

3 Bediening

Voorwaarde: er is een 2-draads, 3-draads nevenaansluiting met pulselement of een impulsdrukker aangesloten.

Meerdere nevenaansluitingen kunnen met elkaar worden gecombineerd. De bediening met de draaidimmer-nevenaansluiting is beschreven in de handleiding van de draaidimmer-nevenaansluiting.

Licht voor de duur van de nalooptijd inschakelen

- Pulselement boven of impulsdrukker korter dan 0,4 seconden indrukken.

Licht wordt onafhankelijk van de lichtsterkte en beweging ingeschakeld. Bewegingen worden lichtsterkteafhankelijk geanalyseerd en verlengen de nalooptijd.

- i** Wanneer het pulselement of de impulsdrukker in ingeschakelde toestand opnieuw worden ingedrukt, wordt de nalooptijd opnieuw gestart. In combinatie met een dimeenheid wordt weer naar inschakellichtsterkte geschakeld.

Licht dimmen

Alleen in combinatie met een hoofdaansluiting met dimeenheid.

- Pulselement boven of onder of impulsdrukker langer dan 0,4 seconden indrukken. Licht wordt helderder of donkerder tot de betreffende eindwaarde.

- i** Impulsdrukker: Bij elke nieuwe lange bediening wisselt de dimrichting.

Inschakellichtsterkte opslaan

Alleen in combinatie met een hoofdaansluiting met dimeenheid.

Bij aflevering is als inschakellichtsterkte de maximale lichtsterkte ingesteld.

- Licht op de gewenste lichtsterkte instellen.
- Pulselement over hele oppervlak langer dan 4 seconden indrukken.

Inschakellichtsterkte is opgeslagen. Ter bevestiging wordt het licht kort uit- en weer ingeschakeld.

- i** Met een impulsdrukker kan de inschakellichtsterkte niet worden opgeslagen.

Inschakellichtsterkte wissen

Alleen in combinatie met een hoofdaansluiting met dimeenheid.

- Pulselement kort indrukken: het licht wordt met de opgeslagen inschakellichtsterkte ingeschakeld.
- Pulselement over hele oppervlak langer dan 4 seconden indrukken.

De inschakellichtsterkte is gewist. De dimeenheid schakelt bij het inschakelen weer naar de laatst ingestelde lichtsterktewaarde. Ter bevestiging wordt het licht kort uit- en weer ingeschakeld.

- i** Met een impulsdrukker kan de inschakellichtsterkte niet worden gewist.

4 Informatie voor elektrotechnici



GEVAAR!

Elektrische schok bij aanraken van onderdelen die onder spanning staan.

Elektrische schokken kunnen dodelijk letsel tot gevolg hebben.

Vóór werkzaamheden aan het apparaat of de last moeten deze worden vrijgeschakeld. Schakel alle bijbehorende installatieautomaten uit, beveilig ze tegen opnieuw inschakelen en vergewis u ervan dat ze stroomloos zijn. Naastgelegen spanningvoerende delen afdekken.

4.1 Montage en elektrische aansluiting

Bewegingsregistratie

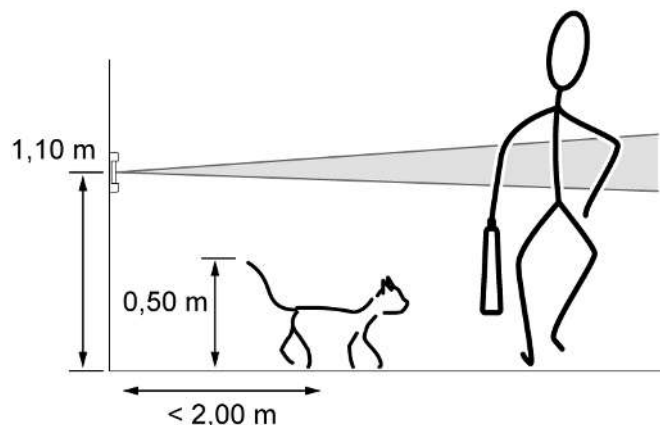
De registratie van warmtebronnen door een bewegingsmelder en daarmee de grootte van de registratiezone wordt beïnvloed door:

Geometrie van de registratiezone, montagehoogte en ingestelde gevoeligheid (zie afbeelding 1) tot (zie afbeelding 10)

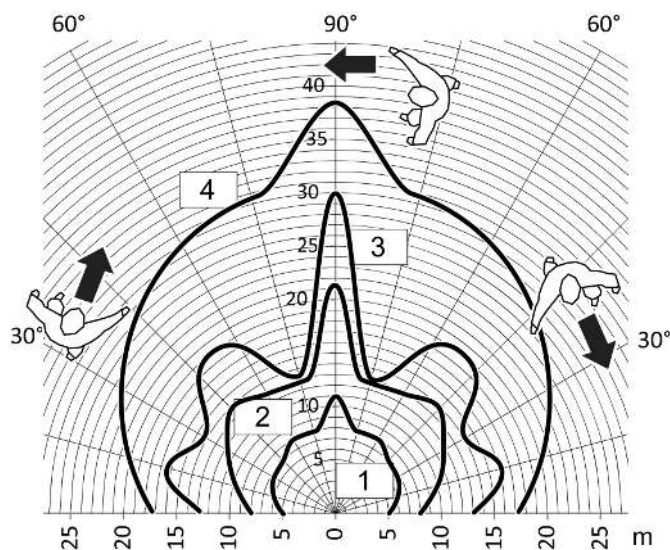
Bewegingsrichting: Bij het tangentiaal passeren van de bewegingsmelder ontstaat een warmtesignaal, dat goed kan worden geanalyseerd. Bij bewegingen radiaal naar de sensor toe, is het warmtesignaal kleiner en dus moeilijker te analyseren en dus is de reikwijdte kleiner.

- i** De volgende gegevens over de grootte van de registratiezone zijn algemene richtwaarden. Afhankelijk van de inbouwomgeving en de intensiteit van de warmtebeweging kunnen afwijkingen ontstaan.

Registratiezone en reikwijdte bewegingsmelderelement 1,10 m

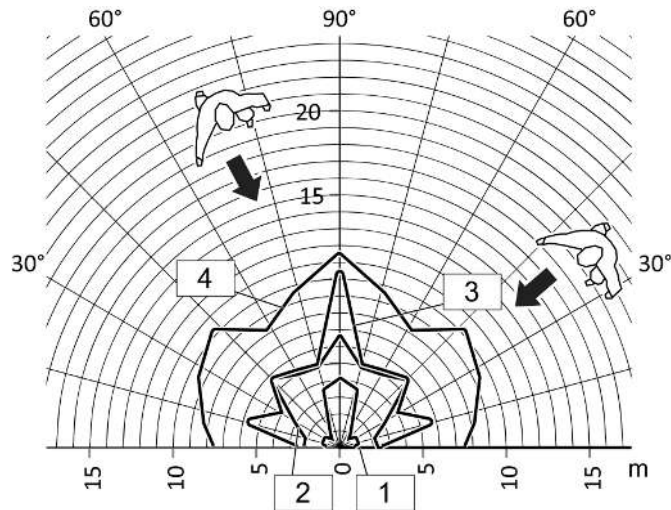


Afbeelding 1: Registratiezone en inbouwhoogte bewegingsmelderelement 1,10 m



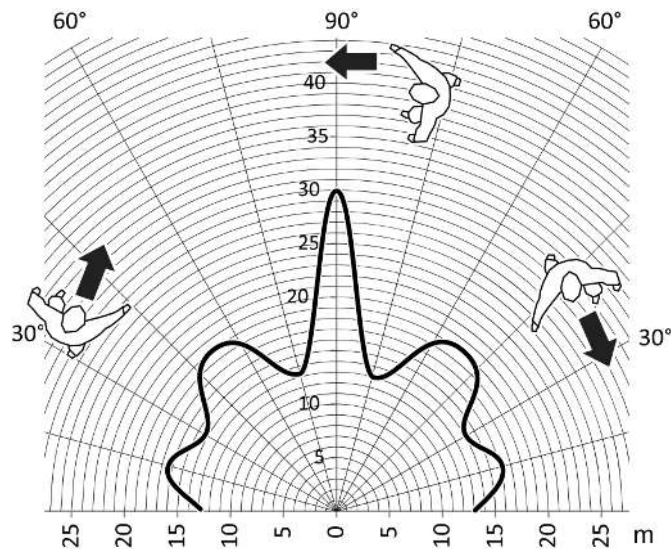
Afbeelding 2: Reikwijdte bij tangentiale bewegingsrichting bewegingsmelderelement 5373 ..

- 1 25% gevoeligheid
- 2 50% gevoeligheid
- 3 75% gevoeligheid
- 4 100% gevoeligheid

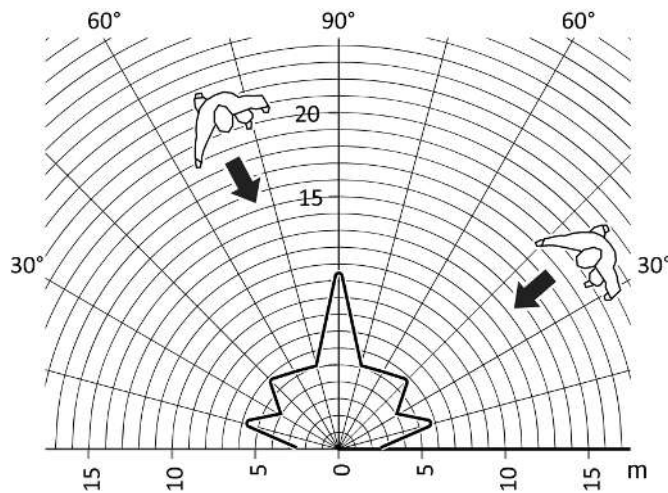


Afbeelding 3: Reikwijdte bij radiale bewegingsrichting bewegingsmelderelement 5373 ..

- 1 25% gevoeligheid
- 2 50% gevoeligheid
- 3 75% gevoeligheid
- 4 100% gevoeligheid

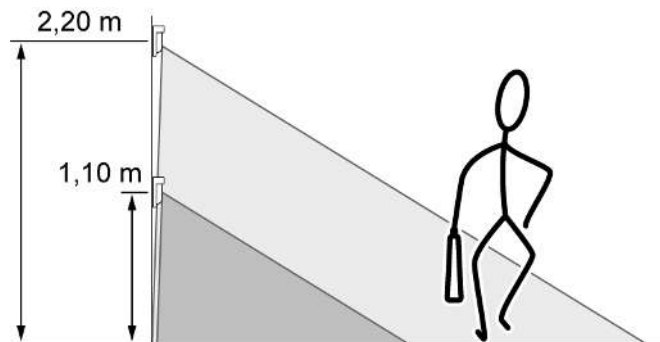


Afbeelding 4: Reikwijdte bij tangentiële bewegingsrichting bewegingsmelderelement 5379 ..

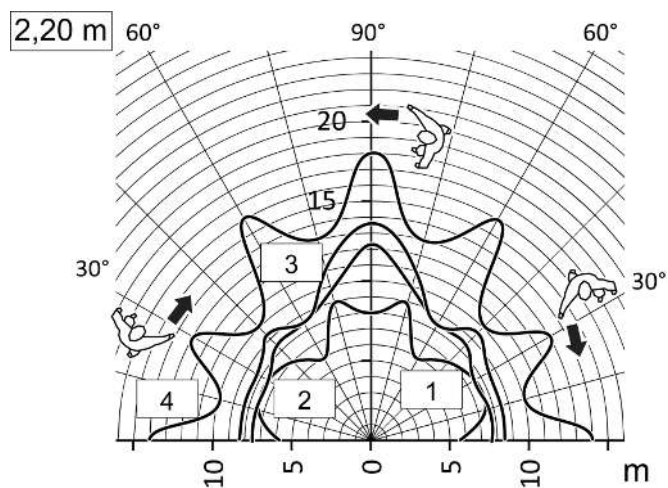


Afbeelding 5: Reikwijdte bij radiale bewegingsrichting bewegingsmelderelement 5379 ..

Registratiezone en reikwijdte bewegingsmelderelement 2,20 m

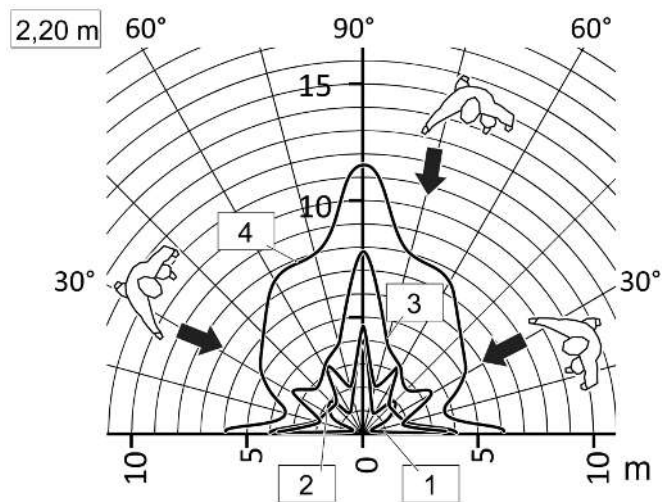


Afbeelding 6: Registratiezone en inbouwhoogte bewegingsmelderelement 2,20 m



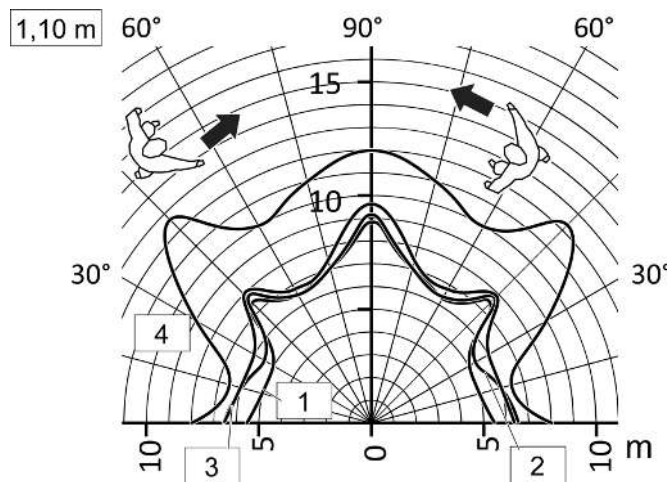
Afbeelding 7: Reikwijdte bij tangentiale bewegingsrichting bewegingsmelderelement 2,20 m, inbouwhoogte 2,20 m

- 1 25% gevoeligheid
- 2 50% gevoeligheid
- 3 75% gevoeligheid
- 4 100% gevoeligheid



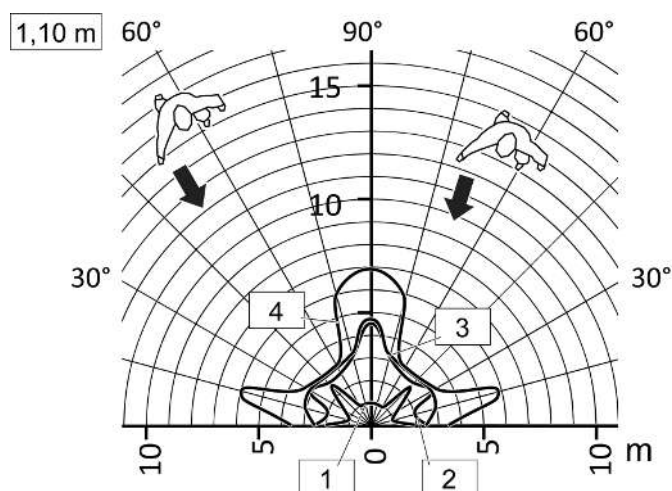
Afbeelding 8: Reikwijdte bij radiale bewegingsrichting bewegingsmelderelement 2,20 m, inbouwhoogte 2,20 m

- 1 25% gevoeligheid
- 2 50% gevoeligheid
- 3 75% gevoeligheid
- 4 100% gevoeligheid



Afbeelding 9: Reikwijdte bij tangentiale bewegingsrichting bewegingsmelderelement 2,20 m, inbouwhoogte 1,10 m

- 1 25% gevoeligheid
- 2 50% gevoeligheid
- 3 75% gevoeligheid
- 4 100% gevoeligheid



Afbeelding 10: Reikwijdte bij radiale bewegingsrichting bewegingsmelderelement 2,20 m, inbouwhoogte 1,10 m

- | | |
|---|-------------------|
| 1 | 25% gevoeligheid |
| 2 | 50% gevoeligheid |
| 3 | 75% gevoeligheid |
| 4 | 100% gevoeligheid |

Montageplaats kiezen

- Trillingsvrije montageplaats kiezen. Trillingen kunnen ongewilde schakelingen veroorzaken.
- Voor optimale reikwijdte montageplaats tangentiaal op de bewegingsrichting kiezen.
- Warmtebronnen in de registratiezone vermijden, bijv. verwarmingsapparaten, uitlaatroosters van ventilatie- of airconditioninginstallaties, kopieerapparaten, printers, koffiezetapparaten, tochtige deuropeningen, dieren etc.

Element monteren

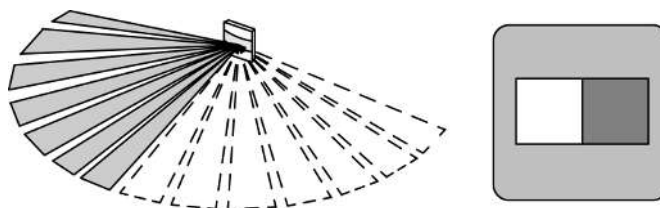
- Inbouweenheid correct aansluiten en monteren (zie handleiding Inbouweenheid).
- Element met afdekframe op inbouweenheid plaatsen.

Registratiezone uitbreiden

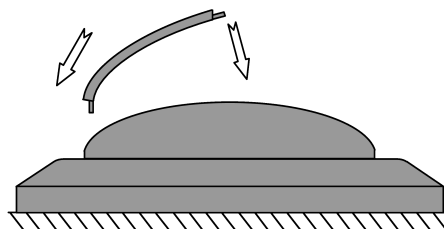
Voor de uitbreiding van de registratiezone nevenaansluitingen 3-draads met bewegingsmelderelement aansluiten. De hoofdaansluiting verwerkt signalen van de nevenaansluiting en schakelt indien nodig de verlichting in.

Registratiezone beperken bewegingsmelderelement 1,10 m

De registratiezone kan met een plaat worden beperkt (zie afbeelding 11) en (zie afbeelding 12).



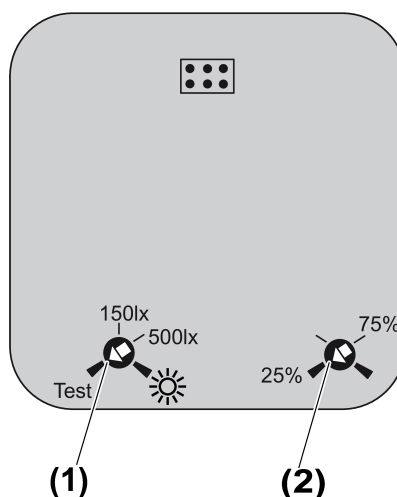
Afbeelding 11: Registratiezone beperken bewegingsmelderelement 1,10 m



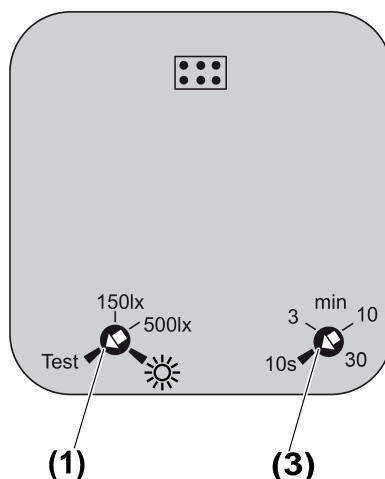
Afbeelding 12: Afdekplaat 90° monteren

4.2 Inbedrijfname

Instellingen uitvoeren



Afbeelding 13: Insteller bewegingsmelder best.-nr. 5373 .., 5375 ..



Afbeelding 14: Insteller bewegingsmelder best.-nr. 5379 ..

De instellers voor de lichtsterktedrempel en de gevoeligheid of de nalooptijd bevinden zich aan de achterzijde van het bewegingsmelderelement.

Lichtsterktedrempel instellen

Lichtsterktedrempel op de elementen van de hoofdaansluiting en alle nevenaansluitingen instellen. Op de hoofdaansluiting en nevenaansluitingen kunnen verschillende waarden worden ingesteld. Er zijn 4 gedefinieerde waarden voor de lichtsterktedrempel. Bij de instelling ☀ werkt de bewegingsmelder lichtsterkteonafhankelijk (dagbedrijf). Instelling **150lx** voor trappenhuisen volgens DIN EN12464-1, 2003-3.

- Insteller (1) draaien (zie afbeelding 13), (zie afbeelding 14).

Gevoeligheid instellen best.-nr. 5373 .., 5375 ..

Voor minimalisering van de foutieve schakelingen kan de gevoeligheid in 4 niveaus worden ingesteld.

- Insteller (2) draaien (zie afbeelding 13).

Nalooptijd instellen best.-nr. 5379 ..

Nalooptijd op de hoofdaansluiting instellen.

- Insteller (3) draaien (zie afbeelding 14).

Registratiezone testen

- Testinstellingen uitvoeren. Daartoe insteller (1) naar **Test** draaien (zie afbeelding 13), (zie afbeelding 14).

De bewegingsmelder werkt lichtsterkteonafhankelijk en schakelt bij herkende beweging gedurende ca. 1 seconde in. De gevoeligheidsinstelling blijft behouden.

5 Technische gegevens

Omgevingstemperatuur	-20 ... +45 °C
Opslag-/transporttemperatuur	-25 ... +70 °C
Beschermingsgraad	
Systeem 55, Gira E22, Flächenschalter (F100)	IP20
TX44	IP44
Lichtsterkte-instelling	ca. 5 ... 1000 lx en dagbedrijf
Gevoeligheid	
Best.-nr. 5373 .., 5375 ..	25, 50, 75, 100%
Nalooptijd	
Best.-nr. 5373 .., 5375 ..	ca. 2 min
Best.-nr. 5379 ..	ca. 10 s ... 30 min
Montagehoogte	
Best.-nr. 5373 .., 5379 ..	1,10 m

Best.-nr. 5375 ..
Registratiehoek

1,10 m / 2,20 m
180°

6 Hulp bij problemen

Bewegingsmelder schakelt niet in

Oorzaak 1: de omgevingslichtsterkte is groter dan de ingestelde lichtsterktedrempel.
Lichtsterktewaarde instellen (zie hoofdstuk inbedrijfname).

Oorzaak 2: bewegingsmelder herkent geen bewegingen.
Registratiezone op hindernissen controleren.

Bewegingsmelder schakelt zonder beweging in

Oorzaak: bewegingsmelder herkent bewegingen.

Let op warmtebronnen in de registratiezone, bijv. verwarmingen, ventilatieroosters, airconditioning.

Bewegingsmelder schakelt uit ondanks beweging

Oorzaak: omgevingslicht is helder genoeg, uitschakeldrempel is overschreden.
Bewegingsmelder inschakelen.

Bewegingsmelder schakelt na afloop van de nalooptijd niet uit

Oorzaak: bewegingsmelder herkent continu bewegingen.

Let op warmtebronnen in de registratiezone, bijv. verwarmingen, ventilatieroosters, airconditioning.

7 Garantie

De wettelijk vereiste garantie wordt uitgevoerd via de vakhandel. Een gebrekkig apparaat kunt u met een omschrijving van de fout aan de betreffende verkoper (elektrotechnische vakhandel/installatiebedrijf) overhandigen of portvrij opsturen. Deze stuurt het apparaat door naar het Gira Service Center.

Gira
Giersiepen GmbH & Co. KG
Elektro-Installations-
Systeme

Industriegebiet Mermbach
Dahlienstraße
42477 Radevormwald

Postfach 12 20
42461 Radevormwald

Deutschland

Tel +49(0)21 95 - 602-0

Fax +49(0)21 95 - 602-191

www.gira.de

info@gira.de