

## Aanwezigheids- en bewegingsmelder 360°-opzetstuk BT

Best. nr.: 5377 02

## Bedieningsvoorschrift

## 1 Veiligheidsinstructies



Elektrische apparaten mogen alleen door een elektromonteur worden gemonteerd en aangesloten.

Ernstig letsel, brand of materiële schade mogelijk. Handleiding volledig doorlezen en aanhouden.

Gevaar door elektrische schokken. Voordat werkzaamheden aan het apparaat of de last worden uitgevoerd, moeten deze worden vrijgeschakeld. Daarbij moet rekening worden gehouden met alle installatie-automaaten die gevaarlijke spanningen aan het apparaat of de last leveren.

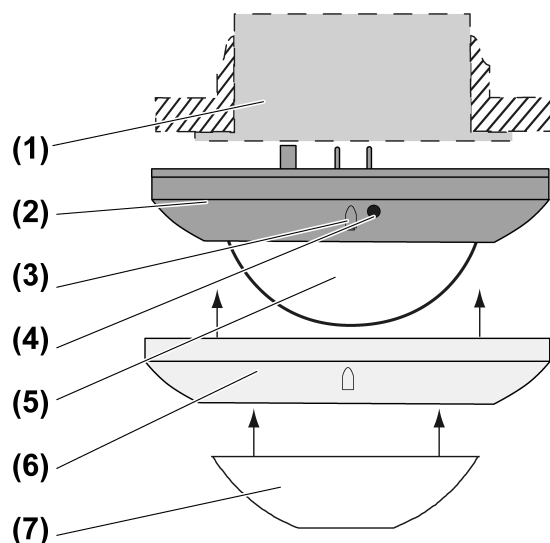
Gevaar door elektrische schokken. Het apparaat is niet geschikt voor vrijgeschakelen. Ook bij uitgeschakeld apparaat is, afhankelijk van de gebruikte eenheid, de last niet galvanisch van het net gescheiden.

Niet op de sensorvenster drukken. Apparaat kan beschadigd raken.

Apparaat is niet geschikt voor toepassing in de inbraakbeveiligingstechniek of in de alarmtechniek.

Deze handleiding is onderdeel van het product en moet door de eindklant worden bewaard.

## 2 Constructie apparaat



Afbeelding 1: Constructie apparaat

- (1) Inbouweenheid
- (2) Sensorelement
- (3) Lichtsterktesensor
- (4) Knop **Bluetooth**
- (5) Sensorvenster en status-LED's
- (6) Sierring

(7) Opsteekplaat

**Status-LED**

Rode LED brandt	Zelftest
Rode LED knippert 3 s aan / 3 s uit	Alarmfunctie actief
Rode LED knippert 0,5 s aan / 0,5 s uit	Alarm werd geactiveerd
Rode LED knippert drie keer, dan 1 s pauze	Element was eerder met een andere eenheid verbonden
Gele LED brandt	Functie "Uit" of "Uit gedurende 0,5 - 5 uur" actief
Gele LED knippert	Aanwezigheidssimulatie actief
Groene LED brandt	Functie "Aan" of "Aan gedurende 0,5 - 5 uur" actief
Blauwe LED brandt	Apparaat is met een mobiel eindapparaat en actief app verbonden
Blauwe LED knippert 0,5 s aan / 0,5 s uit	Bluetooth-verbindingsmodus actief

**3 Bedoeld gebruik**

- Automatisch schakelen van verlichting afhankelijk van warmtebeweging en omgevingslichtsterkte
- Bedrijf met inbouweenheid voor schakelen of dimmen of nevenaansluiting 3-draads
- Plafondmontage op inbouweenheid

**Producteigenschappen**

## Functies direct op het element

- Uitbreiding van de registratiezone in combinatie met nevenaansluiting 3-draads
- Bediening met nevenaansluiting 2-draads of 3-draads, draaidimmer-nevenaansluiting of impulsdrukker.
- Licht via nevenaansluiting dimbaar, met dimeenheid
- Reset van fabrieksinstelling
- Opsteekplaat voor het beperken van de registratiezone

## Functies via app

- Instellen van het apparaat als aanwezigheidsmelder of bewegingsmelder
- Instellen van de lichtsterktedrempel
- Apart instellen van de gevoeligheid van de drie PIR-sensors
- Instellen van de nalooptijd
- Constant AAN, Constant UIT
- Timer AAN of UIT gedurende 0,5 - 5 uur
- Uitschakelvoorwaarschuwing
- Dynamische nalooptijd
- Aanwezigheidssimulatie
- Alarmfunctie
- Tijdschakelfunctie
- Looptest

## In combinatie met een schakeleenheid

- Kortbedrijf

## In combinatie met een dimeenheid

- Inschakelen met de laatst ingestelde lichtsterkte of opgeslagen inschakellichtsterkte

- Instellen van de minimale lichtsterkte
- Instellen van de maximale lichtsterkte
- Basislichtfunctie
- Nachlichtfunctie
- Constante lichtregeling

### Automatisch bedrijf

Het apparaat registreert warmtebewegingen van personen, dieren of voorwerpen.

- Het licht wordt ingeschakeld, wanneer de registratiezone wordt betreden en de ingestelde lichtsterktedrempel is onderschreden.
- Met iedere geregistreerde beweging start de nalooptijd opnieuw.
- Het licht wordt uitgeschakeld wanneer:  
In de registratiezone geen beweging meer wordt waargenomen en de nalooptijd is verlopen of  
het omgevingslicht helder genoeg is en de nalooptijd is verlopen.

Om inschakelen door een afkoelende verlichting te voorkomen, worden na het uitschakelen gedurende een korte vergrendelingstijd geen bewegingssignalen geanalyseerd. Om de tijd zo kort mogelijk te houden, past de bewegingsmelder zich aan op de omgevingsomstandigheden.

### Gedrag na uitval van de netvoeding

Na terugkeer van de netspanning voert het apparaat gedurende maximaal 20 seconden een zelftest uit. Na afloop van de zelftest is het apparaat bedrijfsklaar.

- i** Knippert de rode status-LED herhaaldelijk drie keer rood, dan was het element met een andere eenheid verbonden. Om de functie weer mogelijk te maken, moet hetzij het element in de bijbehorende eenheid worden gestoken of moet de knop Bluetooth (4) langer dan 4 seconden worden ingedrukt.

Tijdens de zelftest geldt:

- De rode status-LED brandt
- De last is uitgeschakeld
- Bewegingen worden niet geregistreerd.
- Het apparaat kan met nevenaansluitingen worden bediend

## 4 Inbedrijfname

### App op mobiel eindapparaat installeren

Voorwaarde voor de app-bediening is een mobiel eindapparaat met Bluetooth-interface met het besturingssysteem Android of iOS.

- De Gira systeem 3000 app uit de iTunes App Store (iOS) of Google Play Store (Android) downloaden en installeren.

### Mobiel eindapparaat via Bluetooth verbinden

Voorwaarde: eenheid en element moeten bedrijfsklaar zijn. Het mobiele eindapparaat bevindt zich in de buurt van het element.

- Verbindingsmodus activeren: knop **Bluetooth** ⌘ (4) (Afbeelding 1) langer dan 4 seconden indrukken.  
De blauwe LED knippert. De verbindingsmodus is één minuut actief.
- App starten en het te verbinden apparaat zoeken.  
Element wordt met het eindapparaat verbonden en in de app weergegeven.  
De verbindingsmodus wordt automatisch gesloten wanneer de verbinding succesvol was. De blauwe LED brandt ter bevestiging van een actieve verbinding.

- i** Er kunnen max. 8 mobiele eindapparaten met een eenheid worden verbonden. Wordt verbinding gemaakt met het 9e apparaat, dan wordt het oudste apparaat verwijderd.

## 5 Bediening

Het apparaat wordt met de app geconfigureerd en bediend. Bovendien kunnen enkele basisfuncties via aangesloten nevenaansluitingen worden bediend.

### Bediening via nevenaansluiting 2-draads, 3-draads met toetselement of impulsdrukker

Meerdere nevenaansluitingen kunnen met elkaar worden gecombineerd. Alle hier beschreven bedieningen zijn ook via de app mogelijk. De bediening met de draaidimmer-nevenaansluiting is beschreven in de handleiding van de draaidimmer-nevenaansluiting.

### Licht voor de duur van de nalooptijd inschakelen

**i** Kort gebruik: bij ingedrukte bediening worden gedurende 1 minuut om de ca. 3 seconden impulsen gezonden. Uitzondering 3-draads nevenaansluiting: hier wordt slechts één impuls gezonden.

- Toetselement boven of impulsdrukker kort indrukken.

**i** Gebruik als bewegingsmelder: wordt het toetselement of de impulsdrukker na het inschakelen opnieuw ingedrukt, dan wordt de nalooptijd opnieuw gestart. In combinatie met een dimeenheid wordt weer naar inschakellichtsterkte geschakeld.

### Licht gedurende 3 minuten uitschakelen

**i** Deze functie kan alleen in de aanwezigheidsmeldermodus worden gebruikt.

- Toetselement onder of impulsdrukker kort indrukken.

Licht is gedurende 3 minuten uitgeschakeld. Wanneer een beweging wordt herkend, start de tijd opnieuw.

### Lichtsterkte instellen, alleen in combinatie met dimeenheid

- Toetselement boven of onder resp. impulsdrukker lang indrukken.

### Inschakellichtsterkte opslaan, alleen in combinatie met dimeenheid

- Lichtsterkte instellen.
- Toetselement volledig langer dan 4 seconden indrukken.

**i** Met een impulsdrukker kan de inschakellichtsterkte niet worden opgeslagen.

### Inschakellichtsterkte wissen, alleen in combinatie met dimeenheid

- Toetselement kort indrukken: het licht wordt met inschakellichtsterkte ingeschakeld.
- Toetselement volledig langer 4 seconden indrukken: inschakellichtsterkte is gewist. De dimmer wordt met de laatst ingestelde lichtsterktewaarde ingeschakeld.

**i** Met een impulsdrukker kan de inschakellichtsterkte niet worden verwijderd.

## 6 Informatie voor elektrotechnicus



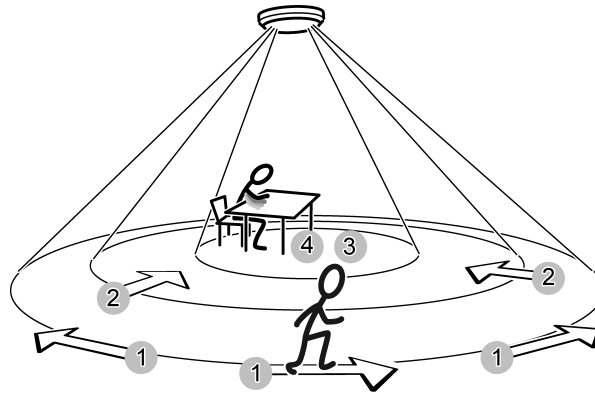
### **GEVAAR!**

Levensgevaar door elektrische schokken.

Apparaat vrijgeschakelen. Spanningvoerende delen afdekken.

### Registratiezone en reikwijdte

Het apparaat heeft een registratiezone van 360°. De diameter van de registratiezone is afhankelijk van de montagehoogte en de bewegingsrichting van personen in de registratiezone. Bij toenemende montagehoogte wordt de registratiezone groter; tegelijkertijd worden registratiedichtheid en gevoeligheid minder.



Afbeelding 2: Registratiereikwijdte afhankelijk van de bewegingsrichting

### Doorsnede registratieveld bij bewegingsrichting

Inbouwhoogte	1:	2:	3:	4:
2,20 m	14,50 m	11,50 m	8,00 m	6,00 m
2,50 m	16,50 m	13,00 m	10,00 m	7,00 m
3,00 m	20,00 m	16,00 m	12,00 m	8,00 m
3,50 m	23,00 m	18,50 m	14,00 m	9,00 m
4,00 m	26,00 m	17,00 m	14,50 m *)	- *)
5,00 m	28,00 m	18,00 m	15,00 m *)	- *)
6,00 m	29,00 m	19,00 m	- *)	- *)

- 1: Reikwijdte voor tangentiële beweging op de vloer
- 2: Reikwijdte voor radiale beweging op de vloer
- 3: Reikwijdte voor typische bewegingen aan een bureau, bijv. bewegingen van het bovenlichaam
- 4: Reikwijdte fijnregistratie aan het bureau, bijv. muisbewegingen
- \*) Bij gebruik als aanwezigheidsmelder: montagehoogte niet hoger dan 3,5 m, anders is geen fijnregistratie mogelijk.

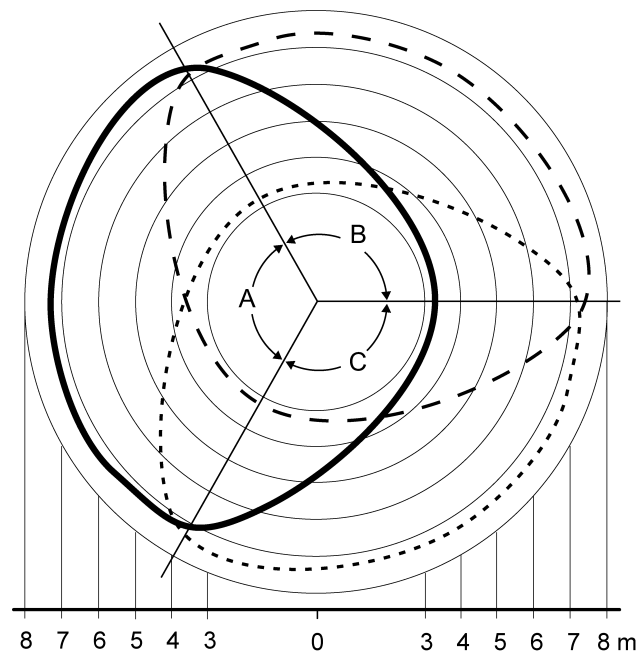
### Montageplaats kiezen

Bij toepassing als aanwezigheidsmelder wordt het apparaat bijv. boven een werkplek gemonteerd en bewaakt het oppervlak eronder. Bij toepassing als bewegingsmelder wordt het apparaat bijv. in de gang gemonteerd.

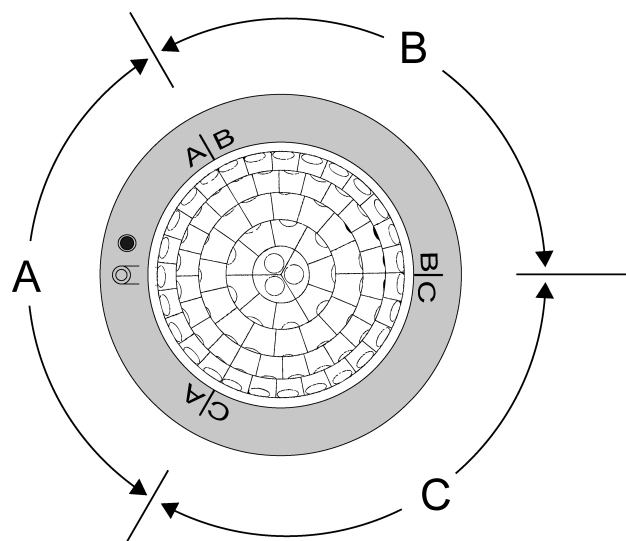
- Trillingsvrije montageplaats kiezen. Trillingen kunnen ongewilde schakelingen veroorzaken.
  - Storingsbronnen in registratiezone vermijden. Storingsbronnen kunnen de bewegingsmelder activeren, bijv. warmtebronnen zoals verwarmingen, uitlaten van ventilatieopeningen of airconditioning, kopieerapparaten, printers, koffiezetapparaten, tochtige deuropeningen, dieren etc.
- i** De registratiezone kan worden beperkt om de invloed van storingsbronnen te beperken. Hiervoor de opsteekplaat gebruiken (zie registratiezone met opsteekplaat beperken) of afzonderlijke sensoren uitschakelen (zie Apparaatinstellingen kiezen).

### Element uitlijnen

Het apparaat heeft voor de bewegingsregistratie drie van elkaar onafhankelijke sensoren. De indeling van de bereiken A, B en C is zichtbaar onder de sierring (Afbeelding 4).



Afbeelding 3: Registratiezone bereiken A, B en C, montagehoogte 2,20 m



Afbeelding 4: Indeling van de bereiken A, B en C

- Let al bij de montage van de apparatuurdoos en de inbouweenheid op de juiste uitrichting.
- Element zodanig uitrichten dat de lichtsterktesensor op de van het raam afgekeerde zijde ligt. Zo wordt de invloed van strooilicht gereduceerd.

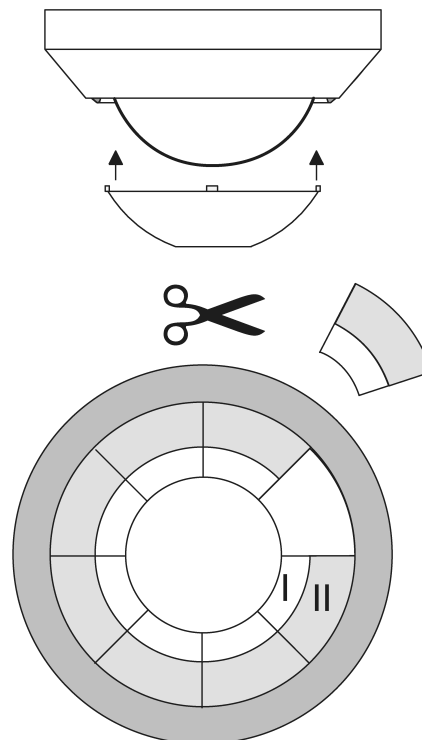
#### Element monteren

- Inbouweenheid correct aansluiten en overeenkomstig de gewenste uitlijning van het element monteren (zie handleiding inbouweenheid).
- Element op inbouweenheid plaatsen.
- Netspanning inschakelen.

**i** Knippert de rode status-LED herhaaldelijk drie keer rood, dan was het element met een andere eenheid verbonden. Moet het element op de eenheid blijven, dan de knop Bluetooth (4) langer dan 4 seconden indrukken.

### Registratiezone met opsteekplaat beperken

Met de opsteekplaat kan de registratiezone worden beperkt, om bijv. storingsbronnen te onderdrukken.



Afbeelding 5: Opsteekplaat

Grootte	Reikwijdte vloer (montagehoogte 3 m)
Complete opsteekplaat	Ø ca. 4,5 m
Bereik I onderdrukt	Ø ca. 7,5 m
Bereik I + II onderdrukt	Ø ca. 12 m
Zonder opsteekplaat	Ø ca. 20 m

- Opsteekplaat verwijderen.
- Opsteekplaat met een schaar, langs de markeringslijnen naar wens uitsnijden.
- Opsteekplaat plaatsen.

**i** Als alternatief kan de registratiezone ook met de app, door vermindering van de gevoeligheid of door uitschakeling van afzonderlijke sensoren worden beperkt.

### Registratiezone uitbreiden

Voor de uitbreiding van de registratiezone de 3-draads nevenaansluiting met aanwezigheids- of bewegingsmelderelement aansluiten. De hoofdaansluiting verwerkt signalen van de nevenaansluiting en schakelt indien nodig de verlichting in.

### Apparaatinstellingen kiezen

De instellingen worden met de app gekozen

### Fabrieksinstellingen

Functie	Instelling
Bedieningsmodus	Bewegingsmelder
Arbeidsmodus	Automatisch bedrijf



Functie	Instelling
Gevoeligheid sensor A-C	100 %
Registratiehoek	360°, sensor A-C actief
Lichtsterktedrempel	10 Lux
Nalooptijd	2 minuten
Extra functies	uitgeschakeld

### Registratiezone controleren

Herkende bewegingen worden in de app en door de rode LED weergegeven. De verlichting wordt gedurende ca. 1 seconde ingeschakeld. Als het licht niet bewegingsafhankelijk moet worden geschakeld, moet bovendien de functie Constant AAN of Constant UIT worden geactiveerd.

- i** 3-draads nevenaansluiting: zendt bij herkende bewegingen een signaal naar de hoofdaansluiting. Deze schakelt volgens de gekozen instellingen.
- Looptest met de app activeren en registratiezone aflopen. De functie wordt na ca. 5 minuten automatisch beëindigd.

### Apparaat naar fabrieksinstellingen resetten

- i** Na het resetten naar de fabrieksinstelling moet het apparaat uit de app worden verwijderd. Bij iOS-eindapparaten moet het apparaat bovendien uit de lijst van de gekoppelde Bluetooth-apparaten worden verwijderd (Instellingen/Bluetooth). Anders is een hernieuwde koppeling niet mogelijk.
- Apparaat kort van de netspanning loskoppelen.  
Rode LED brandt, zelftest wordt uitgevoerd.
- Binnen 1 minuut na inschakelen van de netspanning moet de knop **Bluetooth**  $\otimes$  langer dan 20 seconden worden ingedrukt.  
Na afloop van de zelftest resp. na 4 seconden knippert de blauwe LED langzaam. Verbindingsmodus is actief, knop **Bluetooth**  $\otimes$  ingedrukt houden. Na ca. 20 seconden gaat de blauwe LED uit en de rode LED knippert snel.
- Binnen 10 seconden de knop **Bluetooth**  $\otimes$  loslaten en opnieuw kort indrukken.  
De rode LED knippert langzamer, het apparaat is weer op de fabrieksinstellingen ingesteld en start opnieuw.

## 7 Technische gegevens

Omgevingstemperatuur	-5 ... +45 °C
Opslag-/transporttemperatuur	-25 ... +70 °C
Afmetingen Ø×H	103 × 66 mm
Montagehoogte	3 m
Registratiezone	Ø ca. 20 m (montagehoogte 3 m)
Registratiehoek	360 °
Gevoeligheid	0, 25, 50, 75, 100 %
Lichtsterktedrempel	
Bewegingsmeldermodus	ca. 5 ... 500 lx (en dagbedrijf)
Aanwezigheidsmeldermodus	ca. 5 ... 1000 lx (en dagbedrijf)
Kortbedrijf	
Impulsduur	ca. 0,5 s
Impulspauze	ca. 3 s
Bluetooth	
Radiofrequentie	2,402 ... 2,480 GHz



Zendvermogen  
Zenderbereik

max. 2,5 mW, klasse 2  
typ. 10 m

## 8 Parameterlijst

### Via app instelbare parameterlijst

Afhankelijk van de eenheid kunnen met de app de volgende parameters worden gewijzigd.

### Instellingen bij schakel- en dimeenheden

Parameter	Instelmogelijkheden, fabrieksinstelling	Toelichting
Bedieningsmodus	Bewegingsmeldermodus Aanwezigheidsmeldermodus  Fabrieksinstelling, bewegingsmeldermodus	Instelling of het apparaat als bewegingsmelder of aanwezigheidsmelder werkt.
Arbeidsmodus	Automatisch bedrijf Timer UIT Timer AAN Constant UIT, Constant AAN  Fabrieksinstelling: automatisch bedrijf	Automatisch: de last wordt afhankelijk van beweging en lichtsterkte geschakeld.  Constant UIT resp. AAN: de last is constant uit- resp. ingeschakeld.  Timer UIT resp. AAN: de last is gedurende de vooraf ingestelde tijd uit- resp. ingeschakeld. Daarna gaat het apparaat weer naar automatisch bedrijf.
Timer AAN instellen	0,5 - 5 uur Fabrieksinstelling: 2 h	Tijd waarin de last bij ingeschakelde functie "Timer AAN" blijft ingeschakeld.
Timer UIT instellen	0,5 - 5 uur Fabrieksinstelling: 2 h	Tijd waarin de last bij ingeschakelde functie "Timer UIT" blijft uitgeschakeld.
Nalooptijd	10 s ... 60 min Fabrieksinstelling: 2 min	In deze tijd blijft de last nog ingeschakeld, ook wanneer geen bewegingen meer worden gedetecteerd of het omgevingslicht voldoende helder is.
Dynamische zelflerende nalooptijd	Aan, uit Fabrieksinstelling: Uit	Dynamische zelflerende nalooptijd Aan: Het apparaat bepaalt zelfstandig en dynamisch op basis van herkende bewegingen een nalooptijd binnen vooraf ingestelde grenzen. Daarbij wordt de nalooptijd bij continue aanwezigheid verhoogd resp. bij continue afwezigheid verlaagd. De maximale nalooptijd is daarbij de ingestelde nalooptijd. De kortste nalooptijd is 10 seconden. Bij nalooptijden vanaf 5 minuten is bovendien de functie Korte aanwezigheidsherkenning actief.
Lichtsterktedrempelwaarde	Bewegingsmelder: 5 ... 500 lx  Aanwezigheidsmelder: 5 ...	Lichtsterktewaarde waarbij als deze wordt onderschreden en een beweging wordt gedetecteerd, de last wordt ingeschakeld.

Parameter	Instelmogelijkheden, fabrieksinstelling	Toelichting
	1000 lx en dagbedrijf Fabrieksinstelling: 10 lx	
Actuele lichtsterkte gebruiken	De actuele lichtsterkte kan tussen 5 en 500 lx resp. 1000 lx worden opgeslagen.	Stelt in de app de parameter lichtsterktedrempelwaarde op de actuele lichtsterkte in.
Sensorgevoeligheid	0, 25, 50, 75, 100 % Fabrieksinstelling: 100%	Instellen van de gevoeligheid in 5 stappen voor elke sensor A - C apart. Ter beperking van de registratiezone afzonderlijke sensors uitschakelen. Daarvoor de gevoeligheid op 0 % instellen.
Verminderde basisgevoeligheid	Aan, uit Fabrieksinstelling: Uit	Verminderde basisgevoeligheid Aan: Verminderde basisgevoeligheid voor het gebruik in omgevingen met storingsbronnen.
Aanwezigheidssimulatie	Aan, uit Fabrieksinstelling: Uit	De functie kan pas worden geactiveerd nadat gedurende 24 uur tijden werden opgeslagen. Bij automatisch bedrijf worden constant tijden opgeslagen waarbij de verlichting werd ingeschakeld. Over een periode van 24 uur worden maximaal 60 schakelingen opgeslagen. Wanneer meer schakelingen plaatsvinden, dan wordt telkens de oudste overschreven. Bij ingeschakelde aanwezigheidssimulatie wordt de verlichting lichtsterkteafhankelijk op de opgeslagen tijden ingeschakeld. Uitschakeling vindt na afloop van de nalooptijd plaats. Herkende bewegingen verlengen de nalooptijd of het licht wordt helderheidsafhankelijk ingeschakeld. Tijden worden niet opgeslagen. Met de dynamische nalooptijd wordt geen rekening gehouden.
Dagbedrijf activeren	Aan, uit Fabrieksinstelling: Uit	Bij de instelling <b>Dagbedrijf</b> werkt het apparaat lichtsterkteonafhankelijk.
Looptest activeren	Aan, uit Fabrieksinstelling: Uit	Functie voor het controleren van de registratiezone. De functie wordt na 5 minuten automatische beëindigd.
Alarmbedrijf activeren	Aan, uit Fabrieksinstelling: Uit	De functie wordt gebruikt om bij afwezigheid een zone op onbevoegd betreden te bewaken. Is dat het geval, dan knippert de verlichting (1 seconde aan, 1 seconde uit) gedurende de nalooptijd. Bovendien wordt een melding via de Bluetooth-interface verzonden. Wanneer een beweging wordt herkend, start de nalooptijd opnieuw.
Tijdomschakeling	Aan, uit Fabrieksinstelling: Aan	Activeert de automatische zomer-/wintertijdomschakeling

### Instellingen alleen bij schakeleenheden

Parameter	Instelmogelijkheden, fabrieksinstelling	Toelichting
Uitschakelvoorwaarschuwing	Aan, uit Fabrieksinstelling: Uit	Bij ingeschakelde uitschakelvoorwaarschuwing wordt het licht na afloop van de nalooptijd niet direct uitgeschakeld. Drie keer knipperen met een interval van 10 seconden geeft aan dat het licht binnenkort wordt uitgeschakeld. De nalooptijd wordt daardoor verlengd met ca. 30 seconden. Wordt tijdens de uitschakelvoorwaarschuwing een beweging herkend, dan wordt de nalooptijd opnieuw gestart en blijft het licht aan.
Impulsbedrijf	Aan, uit Fabrieksinstelling: Uit	Bij beweging wordt lichtsterkteafhankelijk een korte impuls, ca. 0,5 seconden, geactiveerd. Zolang bewegingen worden herkend, wordt de impuls elke ca. 3 seconden herhaald.
Vertraging uitgang 2 Alleen voor schakeleenheid 2-voudig	Inschakelvertraging activeren Aan, uit Inschakelvertraging 0 s ... 60 min Uitschakelvertraging 0 s ... 60 min  Fabrieksinstelling: inschakelvertraging activeren Aan, inschakelvertraging 2 minuten, uitschakelvertraging 5 minuten	Inschakelvertraging activeren: Inschakelvertraging voor uitgang 2 in- of uitschakelen  Inschakelvertraging: Tijd waarin de uitgang 2, bij geactiveerde inschakelvertraging, vertraagd inschakelt.  Uitschakelvertraging: Tijd waarin de uitgang 2 vertraagd uitschakelt.

### Instellingen alleen bij dimeenheden

Parameter	Instelmogelijkheden, fabrieksinstelling	Toelichting
Uitschakelvoorwaarschuwing	Aan, uit Fabrieksinstelling: Uit	Bij ingeschakelde uitschakelvoorwaarschuwing wordt het licht na afloop van de nalooptijd niet direct uitgeschakeld. Het licht wordt eerst binnen 30 seconden tot minimale lichtsterkte gedimd. De nalooptijd wordt daardoor verlengd met ca. 30 seconden. Wordt tijdens de uitschakelvoorwaarschuwing een beweging herkend, dan wordt de nalooptijd opnieuw gestart en het licht wordt weer met de inschakellichtsterkte ingeschakeld.
Inschakellichtsterkte	5 ... 100 % Fabrieksinstelling: 100%	Het licht wordt met een opgeslagen lichtsterkte ingeschakeld.

Parameter	Instelmogelijkheden, fabrieksinstelling	Toelichting
Maximale dimwaarde	1 ... 100% Fabrieksinstelling: 100%	Bepaalt de maximaal instelbare lichtsterkte.
Minimale dimwaarde	1 ... 67% Fabrieksinstelling: 100%	Bepaalt de minimaal instelbare lichtsterkte.
Nachtlicht/basislichtsterkte	Geen functie gebruiken Basislichtsterkte gebruiken Nachtlicht gebruiken  Fabrieksinstelling: Geen functie gebruiken	Basislichtsterkte: Bij ingeschakelde functie wordt bij herkende beweging het licht naar de inschakellichtsterkte geschakeld. Na afloop van de nalooptijd wordt het licht niet uitgeschakeld, maar naar een ingestelde lichtsterktewaarde gedimd.  Nachtlicht: Bij ingeschakelde functie wordt het licht bij herkende bewegingen niet met de inschakellichtsterkte, maar met een vooraf ingestelde lichtsterktewaarde ingeschakeld.
Basislichtsterkte instellen	5 ... 100% Fabrieksinstelling: 20%	Bepaalt de lichtsterkte van de functie basislichtsterkte.
Nachtlicht instellen	5 ... 100% Fabrieksinstelling: 20%	Bepaalt de lichtsterkte van de functie nachtlicht.
Constante lichtregeling activeren	Aan, uit Fabrieksinstelling: Uit	De bewegingsmelder berekent de lichtsterktewaarde uit kunstmatig licht en daglicht. Deze wordt op de setpointlichtsterktewaarde constant gehouden.
Lichtsterktewaarde instellen	5 ... 1000 lx Fabrieksinstelling: 600 lx	Waarde waarop het licht constant wordt gehouden.
Actuele lichtsterkte gebruiken	Meet de actuele lichtsterktewaarde.	Neemt de actuele gemeten lichtsterkte over als lichtsterktewaarde voor de constante lichtregeling.

## 9 Hulp bij problemen

### Apparaat schakelt niet in

Oorzaak 1: de omgevingshelderheid is groter dan de ingestelde helderheidsdrempel.

Helderheidswaarde met app instellen

Oorzaak 2: apparaat herkent geen bewegingen.

Gevoeligheid met app verhogen

Alle sensoren met app inschakelen.

Oorzaak 3: Timer UIT of Constant UIT is ingeschakeld.

Automatisch bedrijf met app inschakelen.

**Apparaat schakelt zonder bewegingen in**

Oorzaak 1: aanwezigheidssimulatie is geactiveerd Apparaat schakelt op opgeslagen tijden.  
Aanwezigheidssimulatie met app uitschakelen.

Oorzaak 2: storingsbronnen in registratiezone.  
Indien mogelijk storingsbronnen wegnemen.  
Gevoeligheid met app reduceren.  
Registratiezone met app beperken.

**Apparaat schakelt ondanks beweging uit**

Oorzaak 1: apparaat herkent geen bewegingen.  
Gevoeligheid met app verhogen

Oorzaak 2: registratiezone is beperkt, omdat een sensor is uitgeschakeld.  
Alle sensoren met app inschakelen.

Oorzaak 3: registratiezone is met opsteekplaat beperkt.  
Opsteekplaat controleren.

**Apparaat schakelt niet uit**

Oorzaak 1: storingsbronnen in de registratiezone, apparaat herkent constant bewegingen.  
Indien mogelijk storingsbronnen wegnemen.  
Gevoeligheid met app reduceren.  
Registratiezone beperken

Oorzaak 2: Timer AAN of Constant AAN is ingeschakeld.  
Automatisch bedrijf met app inschakelen.

**Apparaat reageert niet op bediening met mobiel eindapparaat, blauwe LED brandt niet.**

Oorzaak 1: mobiel eindapparaat is niet met het apparaat verbonden.  
Apparaten verbinden.

Oorzaak 2: Bluetooth-interface op het mobiele eindapparaat is niet ingeschakeld.  
Bluetooth-interface inschakelen.

## 10 Conformiteit

Hiermee verklaart Gira Giersiepen GmbH & Co. KG dat het draadloze installatietype art.nr. 5377 02 aan de richtlijn 2014/53/EU voldoet. Het volledige artikelnummer vindt u op het apparaat. De volledige tekst van de EU-Conformiteitsverklaring is op het volgende internetadres beschikbaar:

[www.gira.de/konformitaet](http://www.gira.de/konformitaet)

## 11 Garantie

De wettelijk vereiste garantie wordt uitgevoerd via de vakhandel. Een gebrekkig apparaat kunt u met een omschrijving van de fout aan de betreffende verkoper ((elektrotechnische) vakhandel/ installatiebedrijf) overhandigen of portvrij opsturen. Deze stuurt het apparaat door naar het Gira Service Center.

**Gira**  
**Giersiepen GmbH & Co. KG**  
Elektro-Installations-  
Systeme

Industriegebiet Mermbach  
Dahlienstraße  
42477 Radevormwald

Postfach 12 20  
42461 Radevormwald

Deutschland

Tel +49(0)21 95 - 602-0  
Fax +49(0)21 95 - 602-191

[www.gira.de](http://www.gira.de)  
[info@gira.de](mailto:info@gira.de)