

Relékoblingsinnsats

Best.-nr.: 5403 00

Bruksanvisning

1 Sikkerhetsinformasjon



Montering og tilkobling av elektriske apparater må kun gjennomføres av elektrikere.

Fare for alvorlige personskader, brann og materielle skader. Les driftshåndboken, og følg den.

Fare for elektrisk støt. Frikobles før gjennomføring av arbeider på apparatet eller lasten. Ta herved hensyn til alle ledningsvernbytere som gir farlig spenning på apparatet eller lasten.

Denne anvisningen er en del av produktet og skal være hos sluttkunden.

2 Forskriftsmessig bruk

- Kobling av belysning og motorer
- Drift med egnet ytterdel
- Montering i apparatkontakt iht. DIN 49073

3 Betjening

Denne veiledningen beskriver betjening med en tastedel. Betjening med annen tastoverdel beskrives i veiledningen for hver enkelt overdel. Betjening på hovedapparatet eller et totråds biapparat er identisk.

Koble last

- Trykk på tasten.
Lasten slås på eller av.

4 Informasjon for autoriserte elektrikere

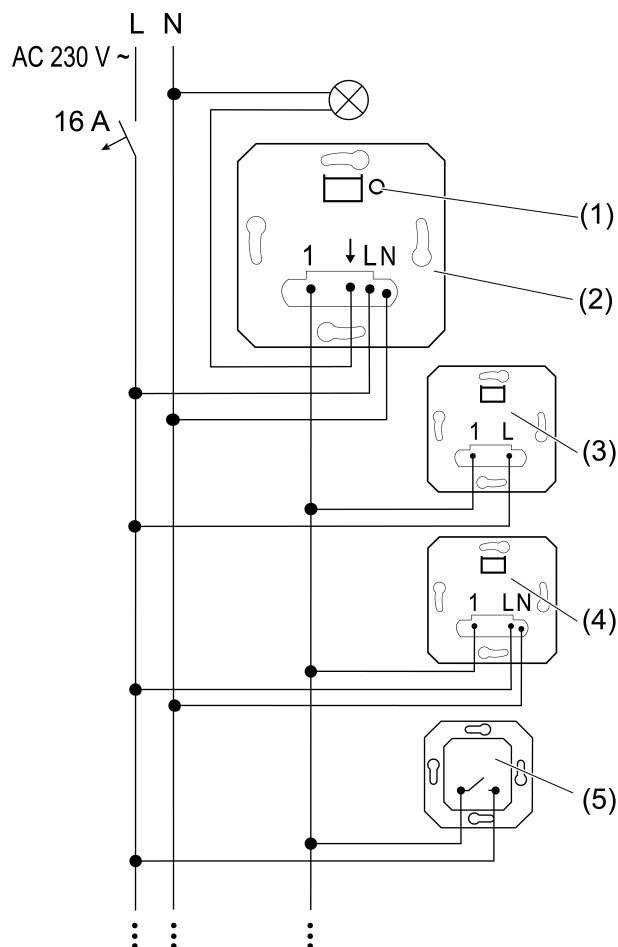


FARE!

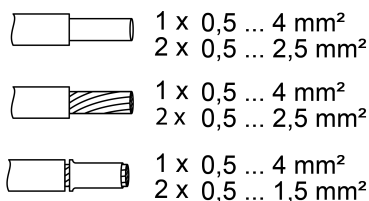
Livsfare grunnet elektrisk støt.

Frigjør apparatet. Dekk til spenningsførende deler.

Koble og monter apparatet



Bilde 1: Koplingskjema med valgfrie biapparater



Bilde 2: Klembart ledningstverrsnitt

- Koble til koblingsinnsatsen (2) iht. koplingskjemaet (Bilde 1). Pass på ledningstverrsnitt som kan klemmes (Bilde 2).
- Koble til totråds biapparat (3), tretråds biapparat (4) og tast, lukkerkontakt (5), valgfritt.
- i** Taster med belysning skal være utstyrt med en separat N-tilkoblingsklemme.
- Monter koblingsinnsatsen i apparatkontakten, tilkoblingsklemmene skal ligge nederst.
- i** Ytterdelen skal ikke settes på eller skiftes ut mens den tilføres spenning - det kan føre til feilfunksjon.
- Sett på rammen og ytterdelen.
- Slå på nettspenningen.
- i** Ved å kort trykke på tasten **TEST** (1) kan lasten kobles.

Stille inn forsinkelsestid

Det er mulig å stille inn forskjellige forsinkelsestider for utkobling av lasten, se tabell.

- i** Mens forsinkelsestiden pågår kan den ikke startes på nytt ved å trykke en gang til.
- Trykk på tasten **TEST** (1) i mer enn 4 sekunder.
LED lyser i fargen for den innstilte forsinkelsestiden, se tabell.

LED-signalisering

Lysdiodefarge	Innstilt forsinkelsestid
grønn	Kobling uten forsinkelsestid
hvitt	Forsinkelsestid: 1 minutt
blått	Forsinkelsestid: 5 minutter
gul	Forsinkelsestid: 30 minutter
rød	Forsinkelsestid: 60 minutter

- Slipp kort tasten **TEST** (1) og trykk den deretter så ofte, til LED-en lyser i fargen for ønsket forsinkelsestid.
Den innstilte forsinkelsestiden lagres automatisk etter 30 sekunder eller et at tasten **TEST** (1) trykkes i ca. 4 sekunder. Når LED-en slukner, var lagringen vellykket.

5 Tekniske data

Nominell spenning	AC 230 V~
Nettfrekvens	50 / 60 Hz
Standbyeffekt avhengig av ytterdel	ca. 0,1 ... 0,5 W
Koblingsstrøm ved 35 °C	
Ohmsk	16 A (AC1)
Minstekoblingsstrøm AC	100 mA
Tilkoblingseffekt	
Glødelamper	2300 W
Høyvoltshalogenpærer	2300 W
Elektroniske trafoer	1500 W
Induktive trafoer	1000 VA
HV-LED-lamper	type 500 W
Kompaktlysr.	type 500 W
Lysstoffrør ukompensert	1200 VA
Koblingsstrøm motorer	6 A
Kapazitiv last	920 VA (115 µF)
Effektreduksjon	
Per 5 °C overskridelse av 35 °C	-5 %
ved montering i tre- eller gipsvegg	-15%
ved montering i flerdelte kombinasjoner	-20%
Omgivelsestemperatur	-25 ... +45 °C
Lagrings-/ transporttemperatur	-20 ... +70 °C
Antall biapparater	
Totrådsledning	Ubegrenset
Tretråds	5
Tast	Ubegrenset

6 Garanti

Garantien ytes via faghandel i henhold til juridiske bestemmelser. Legg ved en beskrivelse av feilen og lever eller send defekte apparater portofritt til din forhandler (faghandel/ installasjonsbedrift/elektrofaghandel). Derfra blir apparatene sendt videre til Gira Service Center.

Gira
Giersiepen GmbH & Co. KG
Elektro-Installations-
Systeme

Industriegebiet Mermbach
Dahlienstraße
42477 Radevormwald

Postfach 12 20
42461 Radevormwald

Deutschland

Tel +49(0)21 95 - 602-0
Fax +49(0)21 95 - 602-191

www.gira.de
info@gira.de