

Relaisschalteinheit 2fach

Best.-Nr.: 5404 00

Bedienungsanleitung**1 Sicherheitshinweise**

Montage und Anschluss elektrischer Geräte dürfen nur durch Elektrofachkräfte erfolgen.

Schwere Verletzungen, Brand oder Sachschäden möglich. Anleitung vollständig lesen und beachten.

Gefahr durch elektrischen Schlag. Vor Arbeiten an Gerät oder Last freischalten.

Diese Anleitung ist Bestandteil des Produktes und muss beim Endkunden verbleiben.

2 Bestimmungsgemäßer Gebrauch

- Schalten von Beleuchtung und Motoren
- Montage in Gerätedose nach DIN 49073
- Betrieb mit geeignetem Aufsatz

3 Produkteigenschaften

In Kombination mit 2-fach Tastaufsatz

- Zwei unabhängige Ausgänge
- Zeitfunktion für Ausgang **a2** einstellbar
- Anschluss von Nebenstellen möglich

In Kombination mit 1-fach Tastaufsatz

- Ausgang **a2** schaltet abhängig von Ausgang **a1** z. B. um eine Lüftung in Abhängigkeit der Beleuchtung einzuschalten und mit Verzögerung auszuschalten.
- Einschaltverzögerung für Ausgang **a2** einstellbar
- Ausschaltverzögerung für Ausgang **a2** einstellbar
- Anschluss von Nebenstellen möglich

4 Bedienung mit 2-fach Tastaufsatz**Last schalten**

- Links: Bedienung von Ausgang **a1**.
- Rechts: Bedienung von Ausgang **a2**.
- Tastaufsatz drücken.
Ausgang **a1**, **a2** schaltet ein oder aus.

Nebenstellenbedienung

Die Bedienung über 3-Draht Nebenstelle mit 2-fach Tastaufsatz: Einschalten oben drücken, Ausschalten unten drücken.

Eine 2-Draht Nebenstelle oder Taster schalten immer beide Ausgänge.

Eine Drehdimmer Nebenstelle schaltet nur Ausgang **a1**.

Zeitfunktion

Ist für Ausgang **a2** eine Zeitfunktion eingestellt (siehe Zeitfunktion/Ausschaltverzögerung einstellen), schaltet dieser nach Ablauf der eingestellten Zeit aus. Die Zeitfunktion startet, sobald Ausgang **a2** eingeschaltet wird. Um die Zeitfunktion vorzeitig zu beenden, Ausgang **a2** manuell ausschalten.



Die Zeitfunktion kann nicht durch erneutes Drücken neu gestartet werden.

5 Bedienung mit 1-fach Tastaufsatz

Last schalten

Mit einem 1-fach Tastaufsatz schaltet Ausgang **a2** in Abhängigkeit des Schaltzustandes von Ausgang **a1**.

- Tastaufsatz drücken.
Ausgang **a1** und **a2** schalten ein oder aus.

Nebenstellenbedienung

Die Bedienung mit 2-Draht Nebenstelle, Taster oder Drehdimmer Nebenstelle entspricht der Bedienung an der Hauptstelle.

Die Bedienung über 3-Draht Nebenstelle mit 1-fach Tastaufsatz: Einschalten oben drücken, Ausschalten unten drücken.

Einschaltverzögerung für Ausgang a2 einschalten

Für Ausgang **a2** kann eine Einschaltverzögerung von 3 Minuten eingeschaltet werden. Diese läuft sobald Ausgang **a1** eingeschaltet wird. Wird Ausgang **a1** vor Ablauf der Einschaltverzögerung wieder ausgeschaltet, bleibt Ausgang **a2** ausgeschaltet.

Voraussetzungen: Beide Ausgänge sind ausgeschaltet.

- Tastaufsatz vollflächig länger 4 Sekunden drücken.
Beide Ausgänge schalten sofort ein. Nach 4 Sekunden schaltet Ausgang **a2** aus.
- Tastaufsatz loslassen.
Einschaltverzögerung ist eingeschaltet.

Einschaltverzögerung für Ausgang a2 ausschalten

Voraussetzungen: Beide Ausgänge sind ausgeschaltet.

- Tastaufsatz vollflächig länger 4 Sekunden drücken.
Ausgang **a1** schalten sofort ein. Nach 4 Sekunden schaltet Ausgang **a2** ebenfalls ein.
- Tastaufsatz loslassen.
Einschaltverzögerung ist ausgeschaltet. Beide Ausgänge schalten gleichzeitig ein.

Ausschaltverzögerung

Für Ausgang **a2** kann eine Ausschaltverzögerung eingestellt werden (siehe Zeitfunktion/Ausschaltverzögerung einstellen). Diese läuft sobald Ausgang **a1** ausgeschaltet wird.

Wird Ausgang **a1** wieder eingeschaltet bevor Ausgang **a2** ausgeschaltet hat, startet die Ausschaltverzögerung von Ausgang **a2** nur neu, wenn

- bei ausgeschalteter Einschaltverzögerung für Ausgang **a2** Ausgang **a1** ausgeschaltet wird.
- bei eingeschalteter Einschaltverzögerung für Ausgang **a2** Ausgang **a1** nach mehr als 3 Minuten ausgeschaltet wird.

6 Betrieb mit Bewegungsmelder Standard oder Timer mit Display

In Kombination mit einem Bewegungsmelder Standard oder Timer mit Display verhält sich der Schalteinsatz wie mit einem 1-fach Tastaufsatz. Der Bewegungsmelder schaltet Ausgang **a1** ein und nach Ablauf der im Bewegungsmelder hinterlegten Nachlaufzeit von 2 Minuten aus. Der Timer schaltet Ausgang **a1** manuell oder automatisch ein oder aus. Ausgang **a2** schalten in Abhängigkeit von Ausgang **a1** sofort oder zeitverzögert.

Einschaltverzögerung

Die Einschaltverzögerung für Ausgang **a2** wird am Einsatz ein- oder ausgeschaltet.

- Dazu wird anstelle des Bewegungsmelders ein 1-fach Tastaufsatz auf den Einsatz gesteckt und nach dem Einstellen der Einschaltverzögerung wieder gegen den Bewegungsmelder ausgetauscht.
- Timer mit Display gleichzeitig die Taste \uparrow und \downarrow länger als 4 Sekunden drücken.

Ausschaltverzögerung

Die Ausschaltverzögerung für Ausgang **a2** wird wie beschrieben am Einsatz eingestellt (siehe Zeitfunktion/Ausschaltverzögerung einstellen).

7 Betrieb mit Bewegungsmelder Bluetooth

Der Bewegungsmelder schaltet bei Bewegung Ausgang **a1** helligkeitsabhängig und Ausgang **a2** helligkeitsunabhängig und nach Ablauf der Einschaltverzögerung ein. Nach Ablauf, der im Bewegungsmelder hinterlegten Nachlaufzeit für Ausgang **a1** und Ausschaltverzögerung für Ausgang **a2**, schaltet der Bewegungsmelder die Ausgänge wieder aus.

Einschaltverzögerung

Die Einschaltverzögerung für Ausgang **a2** wird vom Aufsatz gesteuert und beträgt in Werkseinstellung 2 Minuten. Ausgang **a2** schaltet nur dann ein, wenn während der laufenden Einschaltverzögerung Bewegungen erkannt werden. Die Einschaltverzögerung kann per App im Bewegungsmelder eingestellt werden.

Nachlaufzeit

Die Nachlaufzeit für Ausgang **a1** wird per App im Bewegungsmelder eingestellt. Die Nachlaufzeit läuft, wenn keine Bewegung mehr erkannt wird.

Ausschaltverzögerung

Die Ausschaltverzögerung für Ausgang **a2** wird vom Aufsatz gesteuert und beträgt in Werkseinstellung 5 Minuten. Die Ausschaltverzögerung für Ausgang **a2** läuft, wenn keine Bewegung mehr erkannt wird und Ausgang **a1** ausgeschaltet ist. Die Ausschaltverzögerung kann per App im Bewegungsmelder eingestellt werden.

- i** Hat nur Ausgang **a2** eingeschaltet, verlängert sich die eingestellt Ausschaltverzögerung, abhängig von der eingestellten Einschaltverzögerung, um bis zu 1 Minute.

8 Betrieb mit Timer Bluetooth

In Kombination mit einem Timer Bluetooth verhält sich der Schalteinsatz wie mit einem 1-fach Tastaufsatz. Der Timer Bluetooth schaltet Ausgang **a1** manuell oder automatisch ein und aus. Ausgang **a2** schaltet in Abhängigkeit von Ausgang **a1**. Die Einschaltverzögerung und die Ausschaltverzögerung für Ausgang **a2** sind im Timer Bluetooth hinterlegt. Die Einschaltverzögerung für Ausgang **a2** beträgt in Werkseinstellung 2 Minuten und die Ausschaltverzögerung 5 Minuten.

Einschaltverzögerung einschalten

- Ausgang **a1** einschalten.
- Linke Taste des Timer Bluetooth vollflächig länger als 4 Sekunden drücken.
Ausgang **a1** schaltet aus.
Nach 4 Sekunden schaltet Ausgang **a1** ein und **a2** aus.

Einschaltverzögerung ausschalten

- Ausgang **a1** einschalten.
- Linke Taste des Timer Bluetooth vollflächig länger als 4 Sekunden drücken.
Ausgang **a1** schaltet aus.
Nach 4 Sekunden schalten Ausgang **a1** und **a2** ein.

9 Betrieb mit Funk Tastaufsatz für eNet SMART HOME

Last schalten

Mit einem Funk Tastaufsatz für eNet SMART HOME schaltet Ausgang **a2** in Abhängigkeit von Ausgang **a1**. Die Einschaltverzögerung und die Ausschaltverzögerung für Ausgang **a2** sind im Funk Tastaufsatz hinterlegt. Die Bedienung über Nebenstellen entspricht im Wesentlichen der an der Hauptstelle.

- Linke Taste drücken.
Ausgang **a1** schaltet ein oder aus.
Ausgang **a2** schaltet entweder sofort oder erst nach Ablauf der eingestellten Zeitverzögerungen.

Einschaltverzögerung einschalten

Die Einschaltverzögerung für Ausgang **a2** beträgt im Auslieferungszustand 2 Minuten.

- Ausgang **a1** einschalten.
- Linke Taste des Funk Tastaufsatzes vollflächig länger als 4 Sekunden drücken.
Ausgang **a1** schaltet aus.
Nach 4 Sekunden schaltet Ausgang **a1** ein und **a2** aus.

Einschaltverzögerung ausschalten

- Ausgang **a1** einschalten.
- Linke Taste des Funk Tastaufsatzes vollflächig länger als 4 Sekunden drücken.
Ausgang **a1** schaltet aus.
Nach 4 Sekunden schalten Ausgang **a1** und **a2** ein.

Ausschaltverzögerung

Die Ausschaltverzögerung für Ausgang **a2** beträgt im Auslieferungszustand 5 Minuten.

Wird Ausgang **a1** wieder eingeschaltet bevor Ausgang **a2** ausgeschaltet hat, startet die Ausschaltverzögerung von Ausgang **a2** nur neu, wenn

- bei ausgeschalteter Einschaltverzögerung für Ausgang **a2**, Ausgang **a1** ausgeschaltet wird.
- bei eingeschalteter Einschaltverzögerung für Ausgang **a2**, Ausgang **a1** nach mehr als 2 Minuten ausgeschaltet wird.

10 Informationen für Elektrofachkräfte



GEFAHR!

Lebensgefahr durch elektrischen Schlag.

Gerät freischalten. Spannungsführende Teile abdecken.

Gerät anschließen und montieren

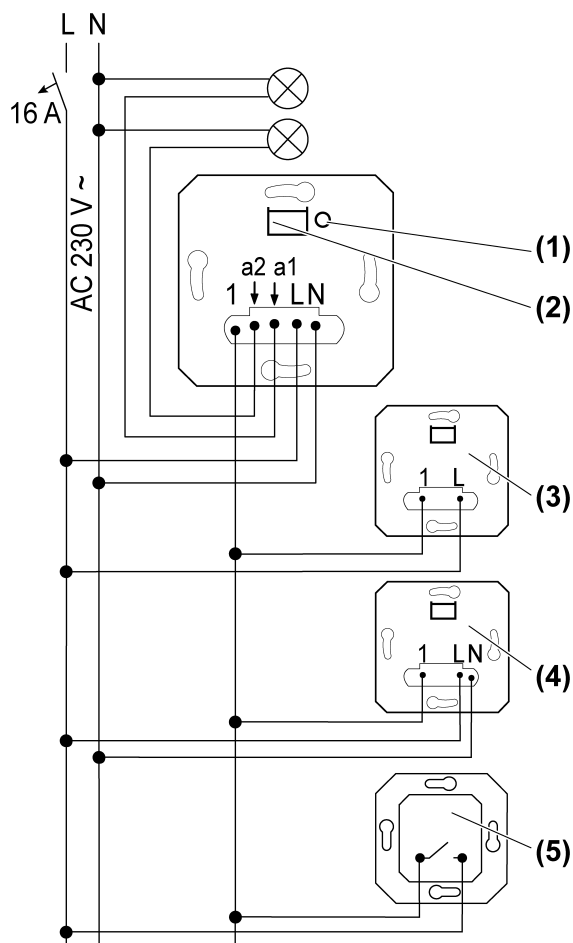


Bild 1: Anschlussplan mit optionalen Nebenstellen

- (1) Taste **TEST**
- (2) Anzeige-LED und Anschlussbuchse für Aufsatz
- (3) 2-Draht-Nebenstelle
- (4) 3-Draht-Nebenstelle / Drehdimmer-Nebenstelle
- (5) Taster, Schließerkontakt

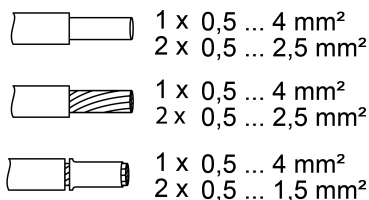


Bild 2: Klemmbarer Leiterquerschnitt

- i** Für die Absicherung dürfen nur die in den technischen Daten angegebenen Leitungsschutzschalter verwendet werden.
- i** Strombelastbarkeit beachten: In Summe darf der Schaltstrom für beide Ausgänge 16 A nicht überschreiten.
- Schalteinsatz gemäß Anschlussplan anschließen (Bild 1). Dabei klemmbare Leiterquerschnitte beachten (Bild 2).
- i** Beleuchtete Taster müssen über eine separate N-Klemme verfügen.

- i** Durch kurze Betätigung der Taste **TEST** (1) kann die Last an beiden Ausgängen geschaltet werden (Schaltzustände: **a1** ein **a2** aus, **a1** aus **a2** ein, **a1** und **a2** ein, **a1** und **a2** aus).

Zeitfunktion/Ausschaltverzögerung einstellen

- Taste **TEST** (1) länger als 4 Sekunden drücken.
LED (2) leuchtet in der Farbe der eingestellten Zeit, siehe Tabelle.

LED-Signalisierung

LED-Farbe	Eingestellte Zeit
grün	Funktion aus
weiß	1 Minute
blau	5 Minuten
gelb	30 Minuten
rot	60 Minuten

- Taste **TEST** (1) kurz loslassen und danach so oft drücken, bis die LED (2) in der Farbe der gewünschten Zeit leuchtet.
Die eingestellte Zeit wird nach 30 Sekunden automatisch gespeichert oder nach dem Drücken der Taste **TEST** (1) für ca. 4 Sekunden. Wenn die LED erlischt, war der Speichervorgang erfolgreich.

Übertemperaturschutz

Der elektronische Übertemperaturschutz schaltet bei Übertemperatur beide Kanäle aus. Ist der Schalteinsatz ausreichend abgekühlt, kann er wieder eingeschaltet werden.

11 Technische Daten

Nennspannung	AC 230 V~
Netzfrequenz	50 / 60 Hz
Standbyleistung abhängig vom Aufsatz	ca. 0,1 ... 0,5 W
Umgebungstemperatur	-25 ... +45 °C
Lager-/ Transporttemperatur	-20 ... +70 °C
Schaltstrom pro Gerät	Σ 16 A
Schaltstrom pro Kanal bei 25 °C	
Ohmsch	10 A (AC1)
Mindestschaltstrom AC	100 mA
Motoren	3 A (cos φ 0,68)
Anschlussleistung pro Kanal bei 25 °C	
HV-LED-Lampen	typ. 500 W
Kompaktleuchtstoffl.	typ. 500 W
Glühlampen	1500 W
HV-Halogenlampen	1500 W
Elektronische Trafos	1000 W
Induktive Trafos	625 VA
Leuchtstofflampen unkomensiert	750 VA
Kapazitive Last	580 VA (70 µF)
Leistungsreduzierung pro 5 °C Überschreitung von 25 °C	-5%

bei Einbau in Holz- oder Trockenbauwand	-15%
bei Einbau in Mehrfachkombinationen	-20%
Anzahl Nebenstellen	
2-Draht, Taster	unbegrenzt
3-Draht, Drehdimmer-Nebenstelle	10

Nur diese Leitungsschutzschalter 16 A verwenden

Hersteller	Typ
ABB	S201-B16
ABL Sursum	B16S1
Hager	MBN116
Legrand	403357
Schneider Electric	A9F03116
Siemens	5SL61166

12 Zubehör

Bedienaufsatz 2fach
Bedienaufsatz

Best.-Nr. 5362 ..
Best.-Nr. 5360 .., 5361 ..

13 Gewährleistung

Die Gewährleistung erfolgt im Rahmen der gesetzlichen Bestimmungen über den Fachhandel. Bitte übergeben oder senden Sie fehlerhafte Geräte portofrei mit einer Fehlerbeschreibung an den für Sie zuständigen Verkäufer (Fachhandel/Installationsbetrieb/Elektrofachhandel). Diese leiten die Geräte an das Gira Service Center weiter.

Gira
Giersiepen GmbH & Co. KG
Elektro-Installations-
Systeme

Industriegebiet Mermbach
Dahlienstraße
42477 Radevormwald

Postfach 12 20
42461 Radevormwald

Deutschland

Tel +49(0)21 95 - 602-0
Fax +49(0)21 95 - 602-191

www.gira.de
info@gira.de