

**Module de commutation à relais 2x**

N° de commande: 5404 00

**Mode d'emploi****1 Consignes de sécurité**

Le montage et le raccordement d'appareillages électriques doivent être réservés à des électriciens spécialisés.

Risques de blessures, d'incendies ou de dégâts matériels. Lire en intégralité la notice et la respecter.

Risque d'électrocution. Déconnecter toujours l'alimentation secteur avant d'intervenir sur l'appareil ou sur la charge.

Ces instructions font partie intégrante du produit et doivent être conservées chez l'utilisateur final.

**2 Usage conforme**

- Commutation de l'éclairage et des moteurs
- Montage dans un boîtier d'appareillage selon DIN 49073
- Fonctionnement avec garniture appropriée

**3 Caractéristiques produits**

En combinaison avec une garniture de touche double

- Deux sorties indépendantes
- Fonction de temporisation réglable pour la sortie **a2**
- Possibilité de raccordement de postes auxiliaires

En combinaison avec une garniture de touche simple

- La sortie **a2** commute en fonction de la sortie **a1** par ex. pour activer la ventilation en fonction de l'éclairage et la désactiver avec une temporisation.
- Temporisation d'activation réglable pour la sortie **a2**
- Temporisation de désactivation réglable pour la sortie **a2**
- Possibilité de raccordement de postes auxiliaires

**4 Commande avec garniture de touche double****Commutation de la charge**

- À gauche : utilisation de la sortie **a1**.
- À droite : utilisation de la sortie **a2**.
- Appuyer sur la garniture de touche.  
La sortie **a1**, **a2** est activée ou désactivée.

**Commande de poste auxiliaire**

Commande via un poste auxiliaire trifilaire avec garniture de touche double : appuyer en haut pour activer et en bas pour désactiver.

Un poste auxiliaire bifilaire ou un bouton-poussoir commute toujours les deux sorties.

Un poste auxiliaire de variateur rotatif commute uniquement la sortie **a1**.

### Fonction de temps

Si une fonction de temporisation est réglée pour la sortie **a2** (voir Réglage de la fonction de temporisation/Temporisation de désactivation), celle-ci s'éteint à la fin du temps réglé. La fonction de temporisation démarre dès que la sortie **a2** est activée. Pour interrompre cette fonction de manière anticipée, désactiver manuellement la sortie **a2**.

**i** La fonction de temporisation ne peut être redémarrée en appuyant une nouvelle fois.

## 5 Commande avec garniture de touche simple

### Commutation de la charge

Avec une garniture de touche simple, la sortie **a2** commute en fonction de l'état de commutation de la sortie **a1**.

- Appuyer sur la garniture de touche.  
La sortie **a1** est activée ou désactivée.  
La sortie **a2** commute immédiatement ou de façon temporisée.

### Commande de poste auxiliaire

La commande avec un poste auxiliaire bifilaire, bouton-poussoir ou poste auxiliaire de variateur rotatif correspond à la commande sur le poste principal.

Commande via un poste auxiliaire trifilaire avec garniture de touche simple : appuyer en haut pour activer et en bas pour désactiver.

### Temporisation d'activation pour la sortie a2

Une temporisation d'activation de 3 minutes est activée en usine pour la sortie **a2**. Celle-ci démarre dès que la sortie **a1** est activée. Si la sortie **a1** est désactivée avant la fin de la temporisation d'activation, la sortie **a2** reste désactivée.

### Désactivation de la temporisation d'activation pour la sortie a2

Conditions préalables : les deux sorties sont désactivées.

- Appuyer sur toute la surface de la garniture de touche pendant plus de 4 secondes.  
La sortie **a1** est activée immédiatement. La sortie **a2** est brièvement activée après 4 secondes.
- Relâcher la garniture de touche.  
La temporisation d'activation est désactivée. Les deux sorties sont activées simultanément.

### Activation de la temporisation d'activation pour la sortie a2

Conditions préalables : les deux sorties sont désactivées.

- Appuyer sur toute la surface de la garniture de touche pendant plus de 4 secondes.  
Les deux sorties sont activées immédiatement. La sortie **a2** est désactivée après 4 secondes.
- Relâcher la garniture de touche.  
La temporisation d'activation est activée.

### Temporisation de désactivation

Une temporisation de désactivation peut être réglée pour la sortie **a2** (voir Réglage de la fonction de temporisation/temporisation de désactivation). Celui-ci démarre dès que la sortie **a1** est désactivée.

Si la sortie **a1** est réactivée avant la désactivation de la sortie **a2**, la temporisation de désactivation de la sortie **a2** ne redémarre que si :

- La sortie **a1** est désactivée lorsque la temporisation d'activation est désactivée pour la sortie **a2**.

- Si la sortie **a1** est désactivée après plus de 3 minutes lorsque la temporisation d'activation est activée pour la sortie **a2**.

## 6 Fonctionnement avec détecteur de mouvement standard

Pour le comportement décrit ici, la garniture et le mécanisme doivent correspondre à l'état de mise à disposition V02 ou plus haut.

Le détecteur de mouvement active la sortie **a1** et la désactive à la fin du temps de commutation de 2 minutes mémorisé dans le détecteur de mouvement.

Le détecteur de mouvement active la sortie **a2** indépendamment de la luminosité et à la fin de la temporisation d'activation. À la fin de la temporisation de désactivation réglée sur le mécanisme pour la sortie **a2**, le détecteur de mouvement désactive à nouveau la sortie.

### Temporisation d'activation

La temporisation d'activation pour la sortie **a2** es activée ou désactivée sur le mécanisme. En outre, une garniture de touche simple est enfichée sur le mécanisme à la place du détecteur de mouvement puis remplacée par le détecteur de mouvement une fois la temporisation d'activation réglée, voir aussi la commande avec garniture de touche simple.

La sortie **a2** est uniquement activée lorsque des mouvements sont détectés et que la temporisation d'activation est en cours ou que la sortie **a1** est activée plus longtemps que 3 minutes.

### Temporisation de désactivation

La temporisation de désactivation pour la sortie **a2** est réglée comme décrit en fonctionnement (voir Réglage de la fonction de temporisation/temporisation de désactivation).

- La temporisation de désactivation pour la sortie **a2** ne démarre que lorsque plus aucun mouvement n'est détecté et que la sortie **a1** est désactivée.
- Si seule la sortie **a2** a été activée, la temporisation de désactivation est d'1 minute.
- Si les sorties **a1** et **a2** sont activées, la temporisation de désactivation est égale au temps réglé sur le mécanisme.

## 7 Commande avec détecteur de mouvement Bluetooth

En cas de mouvement, le détecteur de mouvement active la sortie **a1** en fonction de la luminosité et la sortie **a2** indépendamment de la luminosité et à la fin de la temporisation d'activation. À la fin du temps de commutation défini dans le détecteur de mouvement pour la sortie **a1** et de la temporisation de désactivation pour la sortie **a2**, le détecteur de mouvement désactive à nouveau les sorties.

### Temps de commutation

Le temps de commutation pour la sortie **a1** est réglé dans le détecteur de mouvement via l'appli. Le temps de commutation démarre lorsqu'il n'y a plus aucun mouvement.

### Temporisation d'activation

La temporisation d'activation pour la sortie **a2** est commandée par la garniture et est de 2 minutes dans le réglage d'usine. La sortie **a2** est uniquement activée lorsque des mouvements sont détectés et que la temporisation d'activation est en cours. La temporisation d'activation peut être réglée via l'appli dans le détecteur de mouvement.

### Temporisation de désactivation

La temporisation de désactivation pour la sortie **a2** est commandée par la garniture et s'élève à 5 minutes dans le réglage d'usine. La temporisation de désactivation pour la sortie **a2** démarre lorsqu'il n'y a plus aucun mouvement et que la sortie **a1** est désactivée. La temporisation de désactivation peut être réglée via l'appli dans le détecteur de mouvement.

- i** Si seule la sortie **a2** a été activée, la temporisation de désactivation réglée est prolongée d'un maximum d'1 minute en fonction de la temporisation d'activation.

## 8 Fonctionnement avec minuterie avec écran

En combinaison avec une minuterie avec écran, le mécanisme de commutation se comporte comme une garniture de touche simple. La minuterie active ou désactive la sortie **a1** manuellement ou automatiquement. La sortie **a2** commute immédiatement ou avec une temporisation en fonction de la sortie **a1**.

### Désactivation de la temporisation d'activation pour la sortie a2

La temporisation d'activation pour la sortie **a2** est désactivée sur le mécanisme (réglage d'usine : activée)

Conditions préalables : les deux sorties sont désactivées.

- Appuyer sur ↑ et ↓ pendant plus de 4 secondes.  
La sortie **a1** est activée immédiatement. La sortie **a2** est brièvement activée après 4 secondes.
- Relâcher les deux touches ↑ et ↓.  
La temporisation d'activation est désactivée. Les deux sorties sont activées simultanément.

### Activation de la temporisation d'activation pour la sortie a2

La temporisation d'activation pour la sortie **a2** est activée sur le mécanisme (réglage d'usine : activée).

Conditions préalables : les deux sorties sont désactivées.

- Appuyer sur ↑ et ↓ pendant plus de 4 secondes.  
Les deux sorties sont activées immédiatement. La sortie **a2** est désactivée après 4 secondes.
- Relâcher les deux touches ↑ et ↓.  
La temporisation d'activation est activée.

### Temporisation de désactivation

La temporisation de désactivation pour la sortie **a2** est réglée comme décrit en fonctionnement (voir Réglage de la fonction de temporisation/temporisation de désactivation).

## 9 Commande avec minuterie Bluetooth

En combinaison avec une minuterie Bluetooth, le mécanisme de commutation se comporte comme une garniture de touche simple. La minuterie Bluetooth active et désactive la sortie **a1** manuellement ou automatiquement. La sortie **a2** commute en fonction de la sortie **a1**. La temporisation d'activation et la temporisation de désactivation pour la sortie **a2** sont mémorisées dans la minuterie Bluetooth. La temporisation d'activation pour la sortie **a2** est de 2 minutes dans le réglage d'usine et la temporisation de désactivation de 5 minutes.

### Activation de la temporisation d'activation

- Activer la sortie **a1**.
- Appuyer sur toute la surface de la touche gauche de la minuterie Bluetooth pendant plus de 4 secondes.  
La sortie **a1** est désactivée.  
La sortie **a1** est activée et la sortie **a2** désactivée après 4 secondes.

### Désactivation de la temporisation d'activation

- Activer la sortie **a1**.
- Appuyer sur toute la surface de la touche gauche de la minuterie Bluetooth pendant plus de 4 secondes.  
La sortie **a1** est désactivée.  
Les sorties **a1** et **a2** sont activées après 4 secondes.

## 10 Utilisation avec garniture de touche radio pour eNet SMART HOME

### Commutation de la charge

Avec une garniture de touche radio pour eNet SMART HOME, la sortie **a2** commute en fonction de la sortie **a1**. La temporisation d'activation et la temporisation de désactivation pour la sortie **a2** sont mémorisées dans la garniture de touche radio. La commande via des postes auxiliaires correspond pour l'essentiel à celle sur le poste principal.

- Appuyer sur la touche gauche.  
La sortie **a1** est activée ou désactivée.  
  
La sortie **a2** commute soit immédiatement soit uniquement après expiration des temporisations réglées.

### Activation de la temporisation d'activation

À l'état de livraison, la temporisation d'activation pour la sortie **a2** est de 2 minutes.

- Activer la sortie **a1**.
- Appuyer sur toute la surface de la touche gauche de la garniture de touche radio pendant plus de 4 secondes.  
La sortie **a1** est désactivée.  
  
La sortie **a1** est activée et la sortie **a2** désactivée après 4 secondes.

### Désactivation de la temporisation d'activation

- Activer la sortie **a1**.
- Appuyer sur toute la surface de la touche gauche de la garniture de touche radio pendant plus de 4 secondes.  
La sortie **a1** est désactivée.  
  
Les sorties **a1** et **a2** sont activées après 4 secondes.

### Temporisation de désactivation

À l'état de livraison, la temporisation de désactivation pour la sortie **a2** est de 5 minutes.

Si la sortie **a1** est réactivée avant la désactivation de la sortie **a2**, la temporisation de désactivation de la sortie **a2** ne redémarre que si :

- La sortie **a1** est désactivée lorsque la temporisation d'activation est désactivée pour la sortie **a2**.
- Si la sortie **a1** est désactivée après plus de 2 minutes lorsque la temporisation d'activation est activée pour la sortie **a2**.

## 11 Informations destinées aux électriciens spécialisé



### **DANGER!**

Danger de mort par électrocution.

Déconnecter toujours l'alimentation secteur de l'appareil. Les pièces sous tension doivent être recouvertes.

## Raccorder et monter l'appareil

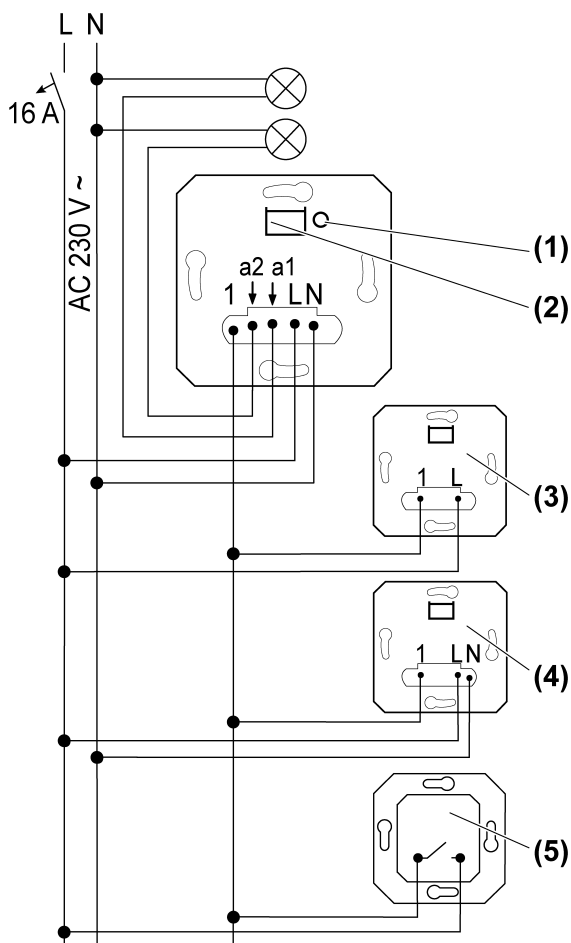


Figure 1: Schéma de raccordement avec postes auxiliaires en option

- (1) Touche **TEST**
- (2) LED d'affichage et douille de raccordement pour la garniture
- (3) Poste auxiliaire bifilaire
- (4) Poste auxiliaire trifilaire/Poste auxiliaire de variateur rotatif
- (5) Bouton-poussoir, contact normalement ouvert

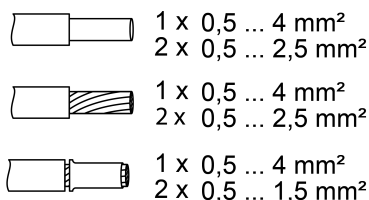


Figure 2: Section de conducteur serrable

- i** Seuls les disjoncteurs indiqués dans les caractéristiques techniques peuvent être utilisés pour la protection.
- i** Respecter la capacité de charge en courant : au total, le courant de commutation ne doit pas dépasser 16 A pour les deux sorties.

- Raccorder le mécanisme de commutation conformément au schéma de raccordement (Figure 1). Respecter pour cela la section transversale de conducteur pouvant être bloquée (Figure 2).
- i** Les boutons-poussoirs avec éclairage doivent disposer d'une borne N séparée.
- i** Un actionnement bref de la touche **TEST** (1) permet de commuter la charge sur les deux sorties (états de commutation : **a1** marche **a2** arrêt, **a1** arrêt **a2** marche, **a1** et **a2** marche, **a1** et **a2** arrêt).

#### Réglage de la fonction de temporisation/temporisation de désactivation

- Appuyer sur la touche **TEST** (1) pendant plus de 4 secondes.  
La LED (2) s'allume dans la couleur du temps réglé, voir tableau.

#### Signalisation des LED

Couleur de la LED	Temps réglé
vert	Fonction Arrêt
blanc	1 minute
bleu	5 minutes
jaune	30 minutes
rouge	60 minutes

- Relâcher brièvement la touche **TEST** (1) puis appuyer sur la touche plusieurs fois jusqu'à ce que la LED (2) s'allume dans la couleur du temps réglé.  
Le temps réglé est automatiquement enregistré après 30 secondes ou après avoir appuyé sur la touche **TEST** (1) pendant env. 4 secondes. Si la LED s'éteint, l'enregistrement est réussi.

#### Protection thermique

La protection thermique électronique désactive les deux canaux en cas de surtempérature. Si le mécanisme de commutation a suffisamment refroidi, il peut être réactivé.

## 12 Caractéristiques techniques

Tension nominale	AC 230 V~
Fréquence réseau	50 / 60 Hz
Puissance en veille en fonction de la garniture	Env. 0,1 ... 0,5 W
Température ambiante	-25 ... +45 °C
Température de stockage/transport	-20 ... +70 °C
Courant de commutation par appareil	Σ 16 A
Courant de commutation par canal pour 25 °C	
Ohmique	10 A (AC1)
Courant de commutation min. AC	100 mA
Moteurs	3 A (cos φ 0,68)
Puissance de raccordement par canal pour 25 °C	
Lampes à LED HT	typ. 400 W
Lampes à fluo. compactes	typ. 500 W
Lampes à incandescence	1500 W
Lampes halogènes HT	1500 W
Transformateurs électroniques	1000 W
Transformateurs inductifs	625 VA

Lampes à fluorescence non compensées	750 VA
Charge capacitive	580 VA (70 µF)
Réduction de la puissance	
Tous les 5 °C, dépassement de 25 °C	-5%
en cas d'intégration à un mur en bois ou en pierres sèches	-15%
en cas d'intégration dans des combinaisons multiples	-20%
Nombre de postes auxiliaires	
Bouton-poussoir bifilaire	illimité
Poste auxiliaire de variateur rotatif trifilaire	10

**N'utiliser que ce disjoncteur 16 A**

Fabricant	Type
ABB	S201-B16
ABL Sursum	B16S1
Hager	MBN116
Legrand	403357
Schneider Electric	A9F03116
Siemens	5SL61166

**13 Accessoires**

Module rapporté de commande 2x	Réf. 5362 ..
Module rapporté de commande	Réf. 5360 .., 5361 ..

**14 Garantie**

La garantie est octroyée dans le cadre des dispositions légales concernant le commerce spécialisé. Veuillez remettre ou envoyer les appareils défectueux port payé avec une description du défaut au vendeur compétent pour vous (commerce spécialisé/installateur/revendeur spécialisé en matériel électrique). Ceux-ci transmettent les appareils au Gira Service Center.

**Gira**  
**Giersiepen GmbH & Co. KG**  
 Elektro-Installations-  
 Systeme

Industriegebiet Mermbach  
 Dahlienstraße  
 42477 Radevormwald

Postfach 12 20  
 42461 Radevormwald

Deutschland

Tel +49(0)21 95 - 602-0  
 Fax +49(0)21 95 - 602-191

www.gira.de  
 info@gira.de