

DALI-Power-styreenhet innfelt innsats

Best.-nr.: 5406 00

Bruksanvisning**1 Sikkerhetsinformasjon**

Montering og tilkobling av elektriske apparater må kun gjennomføres av elektrikere.

Fare for alvorlige personskader, brann og materielle skader. Les driftshåndboken, og følg den.

Fare for elektrisk støt. Frikobles før gjennomføring av arbeider på apparatet eller lasten. Ta herved hensyn til alle ledningsvern-brytere som gir farlig spenning på apparatet eller lasten.

Denne anvisningen er en del av produktet og skal være hos sluttkunden.

2 Forskriftsmessig bruk

- Kobling og lysstyrkeinnstilling for lamper med DALI-grensesnitt
- Innstilling av fargetemperaturen for lamper med DALI Device type 8 for Tunable White iht. IEC 62386-209
- Montering i apparatkontakt iht. DIN 49073
- Drift med egnet ytterdel

i Vi kan ikke garantere feilfri sammenvirkning i kombinasjon med andre DALI-styringer og dette anbefales derfor ikke.

Produktegenskaper

- DALI-forsyning for maksimalt 18 DALI-forbrukere
- Det er mulig å forsyne opptil 72 DALI-forbrukere ved å parallellkoble opptil 4 DALI-styreenheter
- Lagre minimal lysstyrke, kaldeste og varmeste fargetemperatur
- Slå på med sist innstilt lysstyrke/fargetemperatur eller lagret lysstyrke/fargetemperatur
- Med 2-kanals tasterdel: Innstilling av fargetemperatur ved bruk av høyre vippetast

3 Betjening

Denne veiledningen beskriver betjening med en 1-delt tasterdel. Betjening med andre ytterdeler beskrives i veiledningen for hver enkelt ytterdel. Betjeningen via 2-tråds eller 3-tråds biapparat tilsvarer hovedsakelig betjeningen på hovedapparatet.

i Ved en 2-delt tasterdel fungerer den venstre vippetasten som den 1-delte tasterdelen. Høyre vippetast brukes til å stille inn fargetemperaturen direkte.

Slå på lyset

- Trykk kort på tasterdelen: Lyset kobles inn eller ut med sist innstilt lysstyrke/fargetemperatur eller en lagret lysstyrke/fargetemperatur.
- Trykk lenge nederst på tasterdelen: Lyset kobles inn med minimal lysstyrke.

Stille inn lysstyrken

- Trykk lenge på tasterdelen oppe eller nede.

Stille inn fargetemperaturen

- Trykk to ganger (dobbelklikk) øverst, nederst eller på hele tasterdelen i løpet av 0,4 sekunder. Lyset slås av og på igjen.
- Trykk lenge på tasterdelen oppe eller nede.

i Etter enda et dobbelklikk kobler tasterdelen tilbake til normal drift. Dette signaliseres av en rask utkobling fulgt av ny innkobling. Etter et minutt uten betjening kobler tasterdelen også tilbake til normal drift.

 Ved en 2-delt tastedel brukes høyre vippestast til å stille inn fargetemperaturen direkte.

Lagre innkoblingslysstyrken/fargetemperaturen

- Still inn lysstyrke og fargetemperatur.
- Trykk inn hele tastedelen i mer enn 4 sekunder.
Lysset slås av og på igjen. Lysstyrken og fargetemperaturen er lagret.

Slette innkoblingslysstyrken

- Trykk kort på tastedelen: Lyset slås på med lagret innkoblingslysstyrke og fargetemperatur.
- Trykk på tastedelen i mer enn 4 sekunder: Innkoblingslysstyrken og fargetemperaturen blir slettet.
Når lyset slås på, blir nå den lysstyrken og fargetemperaturen stilt inn som var aktivert da apparatet ble slått av.

Bruksforskjeller med tast-biapparat

- Trykk lenge på tasten: Still inn lysstyrken. Ved hver nye lange betjening skifter dimmerretningen.
- Dobbeltklikk på tasten: Modus for å endre fargetemperaturen blir åpnet. Ved hver nye lange betjening skifter retningen for å endre fargetemperatur.

 Det er ikke mulig å lagre innkoblingslysstyrken.

4 Informasjon for autoriserte elektrikere

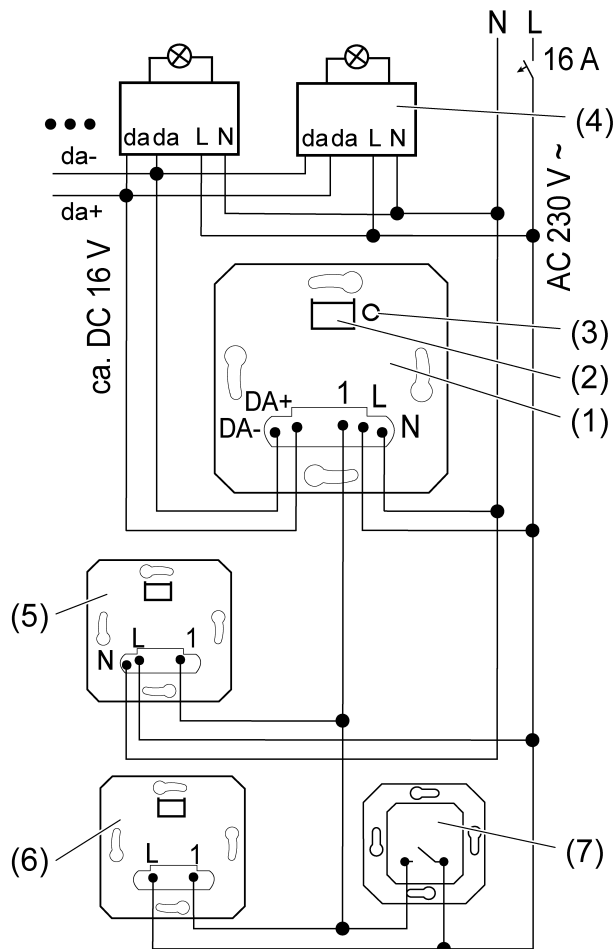


FARE!

Livsfare grunnet elektrisk støt.

Frikoble alle tilhørende ledningsbeskyttelsesbrytere før gjennomføring av arbeider på apparatet eller lasten. Dekk til spenningsførende deler!

Koble og monter apparatet

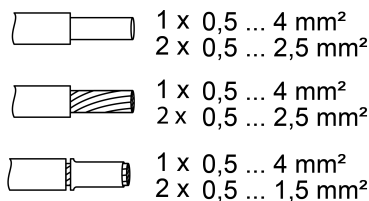


Bilde 1: Koplingskjema med valgfrie biapparater

- (1) DALI-innsats
- (2) Påbyggingsgrensesnitt med lysdiode
- (3) Tast **Test**
- (4) DALI-forbruker
- (5) 3-tråds biapparat
- (6) 2-tråds biapparat
- (7) Tast, lukkerkontakt

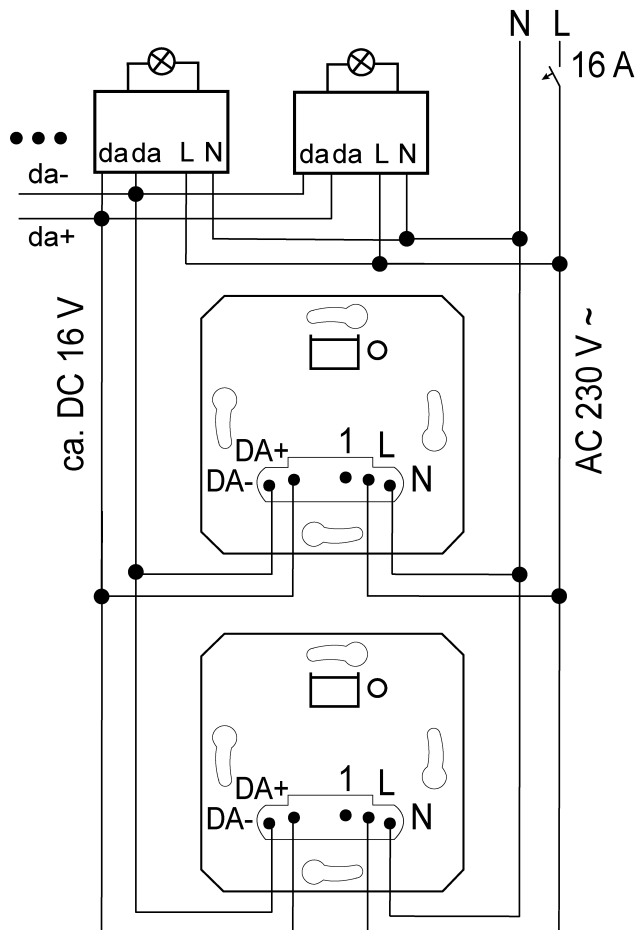
DALI-ledning: Type, tverrsnitt og legging iht. VDE-forskriftene om 250 V-ledninger. DALI- og nettspenningsledningene kan legges felles i én ledning, f.eks. NYM 5 x 1,5 mm²

- Koble til DALI-innsats (1) og DALI-forbruker (4) iht. koblingskjemaet (Bilde 1).
 - Hvis flere ledningsbeskyttelsesbrytere forsyner apparatet eller lasten med farlige spenninger, skal ledningsbeskyttelsesbrytere kobles eller merkes, slik at frikobling sikres.
- i** Et 3-tråds biapparat kan bare styres av en DALI-innsats. Det er ikke mulig med sentralstyring på flere DALI-innsatser.
- i** For å øke registreringsfeltet for bevegelsesdetektorer eller tilstedeværelsesdetektorer, kan opptil 10 enheter kobles til DALI-innsatsen via 3-lederforlengelser.
- i** Tilkoblede DALI-forbrukere kan drives i ulike faser.
- i** Ved å trykke kort på tasten **Test** (3) kan du koble den tilkoblede belysningen uten påbygging.



Bilde 2: Klembart ledningstverrsnitt

- Ved parallellkobling av flere DALI-innsatser, må du påse at polretningen er riktig (Bilde 3).



Bilde 3: Parallellkoble DALI-innsatser

- i** Når DALI-innlegg er koblet parallelt, er det ikke mulig å bruke bevegelers- eller tilstedeværelsesdetektorstyr.

Tilpasse minimal lysstyrke og fargetemperaturgrenser til lyset

Forutsetning: Lyset er slått på.

- Trykk på tasten **Test** (3) lenger enn 4 sekunder, helt til lysdioden (2) lyser grønt. Den tilkoblede lampen kobler til det minimale lysstyrken som er stilt inn for øyeblikket.
- i** Hvis tasten **Test** ikke blir brukt i løpet av 30 sekunder, blir innstillingsmodus forlatt automatisk, innstillingene blir akseptert og lysdioden slukkes.
- For å endre minimal lysstyrke må du trykke på tasten **Test** og holde den inn i over ett sekund. Lysdioden blinker grønt og lampen blir lysere med start fra minimal lysstyrke.
- Straks den ønskede minimale lysstyrken er nådd, slipper du tasten **Test**. Lysdioden lyser grønt. Minimal lysstyrke blir lagret.

- For å stille inn den kaldeste fargetemperaturen må du trykke på tasten **Test** i mindre enn ett sekund.
Lysdioden lyser blått og lampen kobler inn den kaldeste fargetemperaturen.
- For å endre den kaldeste fargetemperaturen må du trykke på tasten **Test** og holde den inn i over ett sekund.
Lysdioden blinker blått og lampen blir langsomt varmere med start fra den kaldeste fargetemperaturen (10 000 K).
- Slipp tasten **Test** når du ser en forandring av fargetemperaturen i lampen.
Lysdioden lyser blått, den kaldeste fargetemperaturen er lagret.
- For å endre den varmeste fargetemperaturen må du trykke på tasten **Test** og holde den inn i over ett sekund.
Lysdioden blinker rødt og lampen blir langsomt kaldere med start fra den varmeste fargetemperaturen (2 000 K).
- Slipp tasten **Test** når du ser en forandring av fargetemperaturen i lampen.
Lysdioden lyser rødt, den varmeste fargetemperaturen er lagret.
- Trykk kort på tasten **Test** på nytt for å avslutte innstillingsmodus.

Tilbakestill innsatsen til fabrikkinnstillingene

Forutsetning: Lasten er slått av.

- Trykk tasten **Test** i minst 20 sekunder.
Den røde lysdioden lyser.
- Slipp tasten og trykk den en gang til kort innen 10 sekunder.
Den røde lysdioden blinker tre ganger.
Innsatsen er tilbakestilt til fabrikkinnstillingene.

5 Tekniske data

Nominell spenning	AC 230 V~
Nettfrekvens	50 / 60 Hz
Effektopptak	maks. 2,8 W
Nominell spenning DALI	DC 16 V (type)
Utgangsstrøm	maks. 36 mA
Kortslutningsstrøm	maks. 60 mA
Omgivelsestemperatur	-5 ... +45 °C
Fargetemperaturinnstilling	2 000 ... 10 000 K
Antall DALI-forbrukere	maks. 18
Antall parallelle styreenheter	maks. 4
Antall biapparater	
2-tråds, tast	Ubegrenset
3-tråds, dreiedimmer-biapparat	10
Totallengde biapparatledning	maks. 100 m

6 Garanti

Garantien ytes via faghandel i henhold til juridiske bestemmelser.

Legg ved en beskrivelse av feilen og lever eller send defekte apparater portofritt til din forhandler (faghandel/installasjonsbedrift/elektrofaghandel). Derfra blir apparatene sendt videre til Gira Service Center.

Gira
Giersiepen GmbH & Co. KG
Elektro-Installations-
Systeme

Industriegebiet Mermbach
Dahlienstraße
42477 Radevormwald

Postfach 12 20
42461 Radevormwald

Deutschland

Tel +49(0)21 95 - 602-0
Fax +49(0)21 95 - 602-191

www.gira.de
info@gira.de