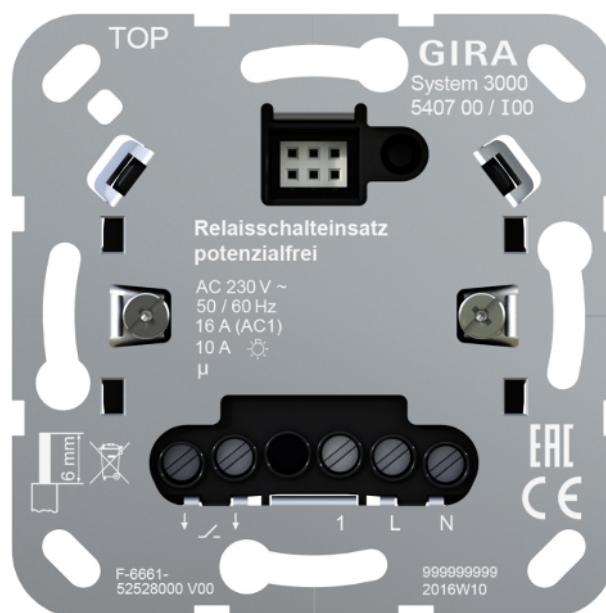


**Bedienungsanleitung**

Relaisschalteinsatz potenzialfrei  
Best.-Nr. 5407 00



Inhaltsverzeichnis

1	Sicherheitshinweise .....	3
2	Bestimmungsgemäßer Gebrauch .....	3
3	Produkteigenschaften .....	3
4	Bedienung .....	3
5	Informationen für Elektrofachkräfte .....	4
6	Technische Daten .....	6
7	Gewährleistung .....	7

## 1 Sicherheitshinweise



Montage und Anschluss elektrischer Geräte dürfen nur durch Elektrofachkräfte erfolgen.

Schwere Verletzungen, Brand oder Sachschäden möglich. Anleitung vollständig lesen und beachten.

Gefahr durch elektrischen Schlag. Vor Arbeiten an Gerät oder Last freischalten. Dabei alle Leitungsschutzschalter berücksichtigen, die gefährliche Spannungen an Gerät oder Last liefern.

Gefahr durch elektrischen Schlag an der SELV/PELV-Installation. Nicht zum Schalten von SELV/PELV-Spannungen geeignet.

Diese Anleitung ist Bestandteil des Produktes und muss beim Endkunden verbleiben.

## 2 Bestimmungsgemäßer Gebrauch

- Schalten von potentialgetrennten Stromkreisen für Beleuchtungen
- Steuern von elektrischen Fußbodenheizungen und elektrothermischen Stellantrieben in Kombination mit einem Raumtemperaturregler-Aufsatz
- Betrieb mit geeignetem Aufsatz
- Montage in Gerätedose mit Abmessungen nach DIN 49073

## 3 Produkteigenschaften

### Produkteigenschaften

- Anschluss von Nebenstellen möglich
- Zeitfunktion einstellbar

## 4 Bedienung

### Last schalten

Diese Anleitung beschreibt die Bedienung mit einem Tastaufsatz. Die Bedienung mit einem anderen Aufsatz wird in der Anleitung des jeweiligen Aufsatzes beschrieben. Die Bedienung an der Hauptstelle und an der 2-Draht-Nebenstelle ist identisch.

- Tastaufsatz drücken.

Ausgang schaltet ein oder aus.

### Zeitfunktion

Für das automatische Ausschalten der Last können verschiedene Zeiten eingestellt werden. Die Zeitfunktion startet, sobald der Ausgang eingeschaltet wird. Um die Zeitfunktion vorzeitig zu beenden, Ausgang manuell ausschalten.



Die Zeitfunktion kann nicht durch erneutes Drücken neu gestartet werden.

5 Informationen für Elektrofachkräfte



**GEFAHR!**

Lebensgefahr durch elektrischen Schlag.

Gerät freischalten. Spannungsführende Teile abdecken.

Gerät anschließen und montieren

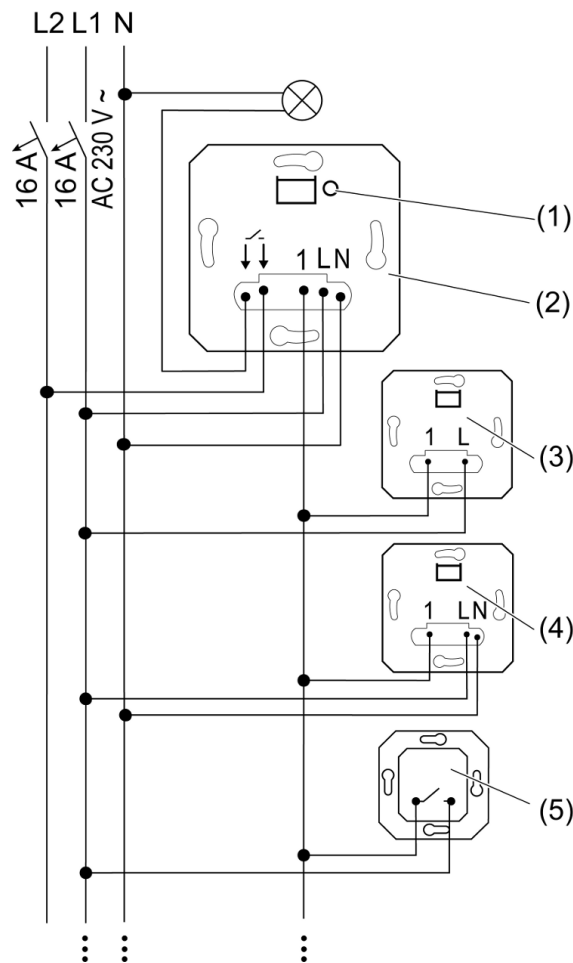


Bild 1: Anschlussplan mit optionalen Nebenstellen

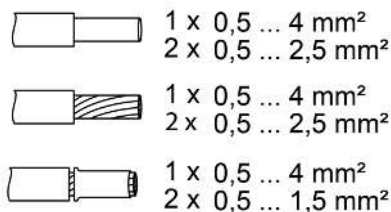


Bild 2: Klemmbarer Leitungsquerschnitt

- Schalteinsatz (2) gemäß Anschlussplan anschließen (siehe Bild 1). Dabei klemmbare Leitungsquerschnitte beachten (siehe Bild 2).

- Liefern mehrere Leitungsschutzschalter gefährliche Spannungen an Gerät oder Last, die Leitungsschutzschalter koppeln oder mit einem Warnhinweis so beschriften, dass ein Freischalten sichergestellt ist.
- 2-Draht-Nebenstelle (3), 3-Draht-Nebenstelle (4) und Taster mit Schließerkontakt (5) anschließen, optional.
- i** Beleuchtete Taster müssen über eine separate N-Klemme verfügen.
- Schalteinsatz in Gerätedose montieren, Anschlussklemmen müssen unten liegen.
- i** Aufsatz nicht unter Spannung aufstecken oder tauschen, sonst kann es zur Fehlfunktion kommen.
- Rahmen und Aufsatz aufstecken.
- Netzspannung einschalten.
- i** Durch kurze Betätigung der Taste **TEST** (1) kann die Last geschaltet werden.

### Zeitfunktion einstellen

- Taste **TEST** (1) länger als 4 Sekunden drücken.  
LED leuchtet in der Farbe der eingestellten Zeit, siehe Tabelle.
- Taste **TEST** (1) kurz loslassen und danach so oft drücken, bis die LED in der Farbe der gewünschten Zeit leuchtet.  
Die eingestellte Zeit wird nach 30 Sekunden automatisch gespeichert oder nach dem Drücken der Taste **TEST** (1) für ca. 4 Sekunden. Wenn die LED erlischt, war der Speichervorgang erfolgreich.

LED-Farbe	Eingestellte Zeit
grün	Funktion aus
weiß	1 Minute
blau	5 Minuten
gelb	30 Minuten
rot	60 Minuten

### Gerät als Raumtemperaturregler anschließen und montieren (siehe Bild 3)

Empfohlene Montagehöhe: 1,50 m.

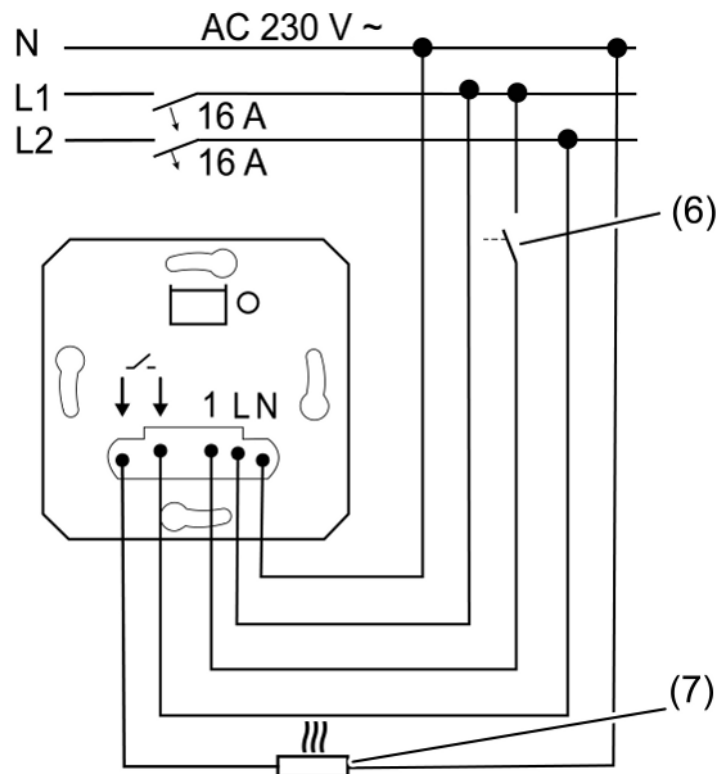


Bild 3: Anschlussplan in Kombination mit Raumtemperaturregler-Aufsatz

- (6) Schaltkontakt zum Umschalten in den Kühlbetrieb
- (7) Elektrische Fußbodenheizung (max. 16 A) oder elektrothermische Stellantriebe

**i** Liegen 230 V am Nebenstellen-Eingang 1, ist der Kühlbetrieb aktiv.

## 6 Technische Daten

Nennspannung	AC 230 V ~
Netzfrequenz	50 / 60 Hz
Standbyleistung abhängig vom Aufsatz	ca. 0,1 ... 0,5 W
Umgebungstemperatur	-25 ... +45 °C
Lager-/ Transporttemperatur	-20 ... +70 °C
Schaltstrom bei 35 °C	
Bei Schaltstrom > 10 A Anschlussleitung 2,5 mm <sup>2</sup>	
Ohmsch	16 A (AC1)
Leuchtstofflampen	4 AX
Anschlussleistung bei 35 °C	
Glühlampen	2300 W
HV-Halogenlampen	2000 W
Elektronische Trafos	1500 W
Induktive Trafos	1000 VA
HV-LED-Lampen	typ. 400 W

Kompaktleuchtstoffl.	typ. 400 W
Leuchtstoffl. unkompensiert	920 VA
Kapazitive Last	920 VA (115 µF)
Leistungsreduzierung	
pro 5 °C Überschreitung von 35 °C	-5%
bei Einbau in Holz- oder Trockenbauwand	-15%
bei Einbau in Mehrfachkombinationen	-20%
Anzahl Nebenstellen	
2-Draht, Taster	unbegrenzt
3-Draht, Drehnebenstelle	10

## 7 Gewährleistung

Die Gewährleistung erfolgt im Rahmen der gesetzlichen Bestimmungen über den Fachhandel. Bitte übergeben oder senden Sie fehlerhafte Geräte portofrei mit einer Fehlerbeschreibung an den für Sie zuständigen Verkäufer (Fachhandel/Installationsbetrieb/Elektrofachhandel). Diese leiten die Geräte an das Gira Service Center weiter.

**Gira**  
**Giersiepen GmbH & Co. KG**  
Elektro-Installations-  
Systeme

Industriegebiet Mermbach  
Dahlienstraße  
42477 Radevormwald

Postfach 12 20  
42461 Radevormwald

Deutschland

Tel +49(0)21 95 - 602-0  
Fax +49(0)21 95 - 602-191

[www.gira.de](http://www.gira.de)  
[info@gira.de](mailto:info@gira.de)