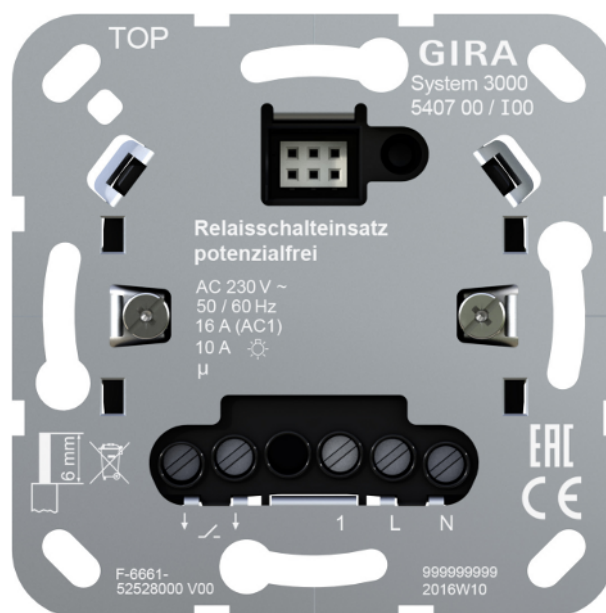


Istruzioni per l'uso

Modulo interruttore relè a potenziale zero
N. ord. 5407 00



Indice

1	Indicazioni di sicurezza	3
2	Uso conforme	3
3	Caratteristiche del prodotto	3
4	Comando.....	3
5	Informazioni per elettrotecnici	4
6	Dati tecnici.....	6
7	Garanzia.....	7

1 Indicazioni di sicurezza



Il montaggio e il collegamento di dispositivi elettrici devono essere eseguiti da elettrotecnici.

Possibilità di gravi infortuni, incendi e danni a oggetti. Leggere e rispettare tutte le istruzioni.

Pericolo di scossa elettrica. Prima di effettuare qualsiasi intervento sull'apparecchio o sul carico, staccare l'alimentazione elettrica. Per il distacco, considerare tutti gli interruttori di protezione di linea che forniscono tensioni pericolose all'apparecchio o al carico.

Pericolo di scossa elettrica sull'installazione SELV/PELV. Non adatto per l'inserimento delle tensioni SELV/PELV.

Queste istruzioni costituiscono parte integrante del prodotto e devono essere conservate dal cliente finale.

2 Uso conforme

- Commutazione di circuiti a potenziale separato per l'illuminazione
- Comando di impianti di riscaldamento a pavimento elettrici e di attuatori elettrotermici in combinazione con un'unità di comando del regolatore di temperatura ambiente
- Funzionamento con unità di comando adeguata
- Montaggio nella scatola apparecchi con dimensioni secondo la norma DIN 49073

3 Caratteristiche del prodotto

Caratteristiche del prodotto

- Possibilità di collegare regolatori esterni
- Funzione temporizzata regolabile

4 Comando

Azionare il carico

Queste istruzioni descrivono il comando con un telaio. Il comando con un'altra unità di comando viene descritto nelle relative istruzioni dell'unità di comando. Il comando del regolatore interno ed esterno a 2 fili è identico.

- Premere il telaio.

L'uscita si attiva o disattiva.

Funzione temporizzata

Per la disattivazione automatica del carico possono essere impostati diversi tempi. La funzione temporizzata si avvia non appena si attiva l'uscita. Per terminare in anticipo la funzione temporizzata, disattivare manualmente l'uscita.

i La funzione temporizzata non può essere riavviata premendo nuovamente.

5 Informazioni per elettrotecnici



PERICOLO!

Pericolo di morte per scossa elettrica.

Disinserire l'apparecchio. Coprire i componenti sotto tensione.

Collegamento e montaggio dell'apparecchio

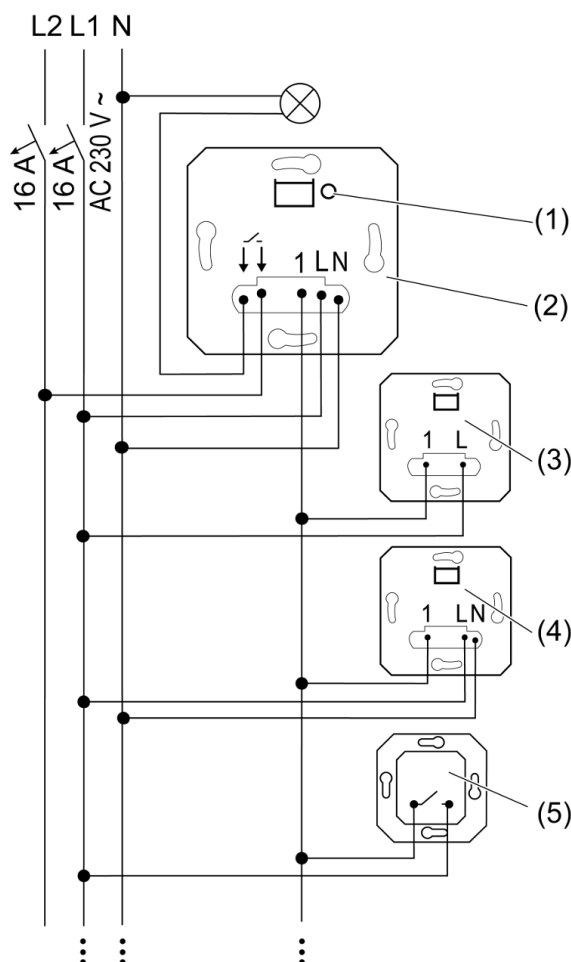


Figura 1: Schema di collegamento con regolatori esterni opzionali

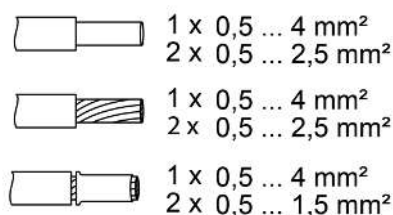


Figura 2: Sezione cavo collegabile

- Collegare l'inserto di commutazione (2) secondo lo schema di collegamento (Vedi figura 1). Osservare le sezioni del cavo collegabili (Vedi figura 2).
 - Se più interruttori di protezione linea forniscono tensioni pericolose all'apparecchio o al carico, collegare gli interruttori di protezione o applicare un segnale di avvertimento adeguato, in modo tale da garantire la messa fuori tensione.
 - Collegare il regolatore esterno a 2 fili (3), il regolatore esterno a 3 fili (4) e il tasto con contatto di chiusura (5), opzionale.
- i** I tasti illuminati devono essere dotati di un morsetto N a parte.
- Montare l'inserto di commutazione nella scatola apparecchi, badando che i morsetti di collegamento siano rivolti verso il basso.
- i** Non inserire né sostituire l'inserto sotto tensione, altrimenti può verificarsi un malfunzionamento.
- Applicare il telaio e l'unità di comando.
 - Collegare la tensione di rete.
- i** Tramite breve azionamento del tasto **TEST** (1), il carico può essere attivato.

Regolazione della funzione temporizzata

- Premere il tasto **TEST** (1) per oltre 4 secondi.
Il LED si accende nel colore del tempo impostato, vedere tabella.
- Rilasciare brevemente il tasto **TEST** (1) e poi premerlo ripetutamente finché il LED non si accende nel colore del tempo desiderato.
Il tempo impostato viene salvato in automatico dopo 30 secondi o dopo aver premuto il tasto **TEST** (1) per circa 4 secondi. Quando il LED si spegne, il processo di salvataggio ha avuto successo.

Colore LED	Tempo impostato
verde	Funzione off
bianco	1 minuto
blu	5 minuti
giallo	30 minuti
rosso	60 minuti

Montaggio e collegamento dell'apparecchio come regolatore di temperatura ambiente (Vedi figura 3)

Altezza di montaggio raccomandata: 1,50 m.

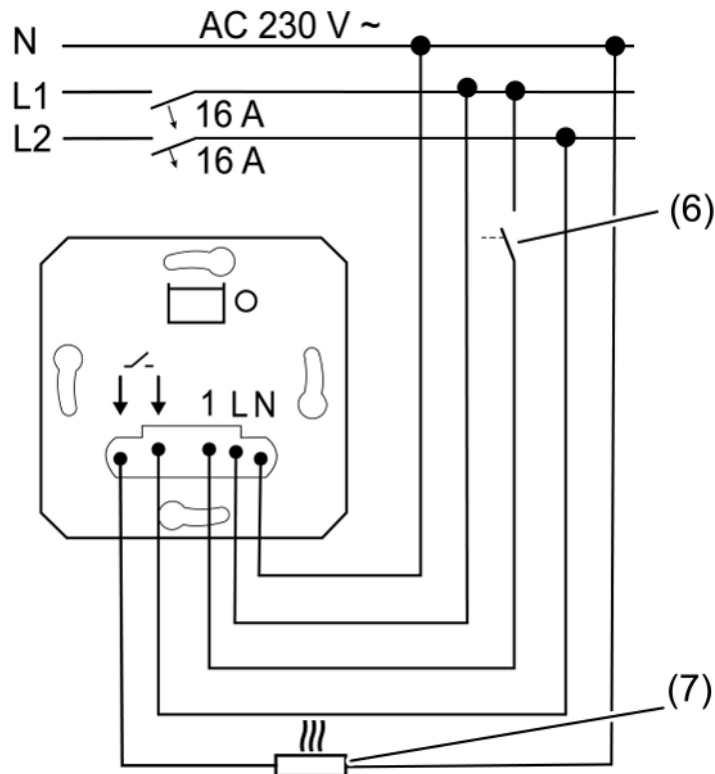


Figura 3: Schema di collegamento in combinazione con unità di comando del regolatore di temperatura ambiente

- (6) Contatto di commutazione per la commutazione nella modalità di raffreddamento
- (7) Riscaldamento a pavimento elettrico (max. 16 A) oppure attuatori elettrotermici

i Se sono presenti 230 V sull'ingresso regolatori esterni 1, la modalità di raffreddamento è attiva.

6 Dati tecnici

Tensione nominale	AC 230 V ~
Frequenza di rete	50 / 60 Hz
Potenza standby a seconda dell'unità di comando	ca. 0,1 ... 0,5 W
Temperatura ambiente	-25 ... +45 °C
Temperatura di stoccaggio / di trasporto	-20 ... +70 °C
Corrente di collegamento a 35 °C	
Con corrente di collegamento > 10 A potenza di allacciamento di 2,5 mm ²	
Ohmico	16 A (AC1)

Lampade fluorescenti	4 AX
Potenza di collegamento a 35°C	
Lampade a incandescenza	2300 W
Lampade alogene HV	2000 W
Trasformatori elettronici	1500 W
Trasformatori induttivi	1000 VA
Lampade LED HV	tip. 400 W
Lampade fluorescenti compat.	tip. 400 W
Lampade fluorescenti non compensate	920 VA
Carico capacitivo	920 VA (115 µF)
Riduzione della potenza	
per ogni 5°C superamento di 35°C	-5%
in caso d'installazione su parete di legno o cartongesso	-15%
per inst. in combinazioni multiple	-20%
Quantità regolatori esterni	
Tasto a 2 fili	illimitato
Regolatore esterno a 3 fili/Regolatore esterno rotante	10

7 Garanzia

La garanzia viene concessa tramite il rivenditore specializzato ai sensi delle disposizioni di legge. Si prega di consegnare o di inviare gli apparecchi difettosi insieme ad una descrizione del guasto al rivenditore da cui sono stati acquistati (rivenditore specializzato/ditta di installazione/rivenditore di materiale elettrico). Costui inoltrerà poi gli apparecchi al Gira Service Center.

Gira
Giersiepen GmbH & Co. KG
 Elektro-Installations-
 Systeme

Industriegebiet Mermbach
 Dahlienstraße
 42477 Radevormwald

Postfach 12 20
 42461 Radevormwald

Deutschland

Tel +49(0)21 95 - 602-0
 Fax +49(0)21 95 - 602-191

www.gira.de
info@gira.de