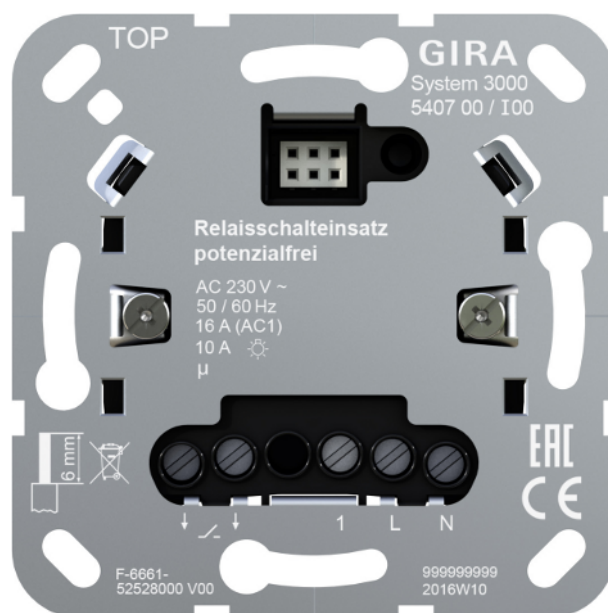


使用说明

零电位继电器开关内芯
订货号 5407 00



目录

1	安全提示	3
2	按规定使用	3
3	产品特性	3
4	操作	3
5	面向电气专业人员的信息	4
6	技术数据	6
7	保修	7

1 安全提示



电气设备的安装和连接只允许由电气专业人员执行。

可能造成重伤、火灾或财物损失。请通读并遵守操作说明。

电击危险。在设备或负载上作业前必须断开电源。对此，必须注意向设备或负载输送危险电压的所有断路器。

安装 SELV/PELV 时存在电击危险。不适用于切换 SELV/PELV 电压。

该说明书属于产品的组成部分，必须由最终用户妥善保管。

2 按规定使用

- 切换用于照明的电势分离电路
- 结合室温控制器面板控制电地暖和电热执行器
- 在使用合适面板的情况下运行用
- 安装在设备盒内，尺寸符合 DIN 49073

3 产品特性

产品特性

- 可以连接分机
- 定时功能可调

4 操作

开关负载

本说明书介绍了按键面板的操作。相应面板的说明书了介绍其他面板的操作。总机上的操作和双线分机的操作一致。

- 按下按键面板。
输出端接通或关闭。

定时功能

针对自动关闭负载可设置不同的时间。输出端一旦接通，定时功能就立即启动。手动关闭输出端即可提前关闭定时功能。

-  定时功能无法通过重按按键进行重启。

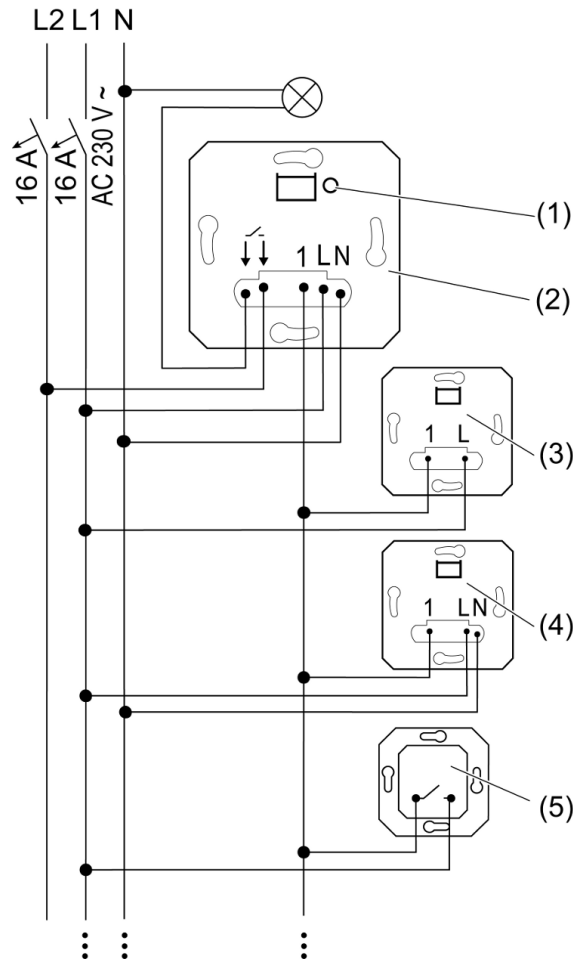
5 面向电气专业人员的信息

**危险！**

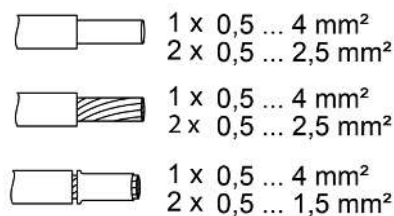
电击会造成生命危险。

断开设备。遮盖带电部件。

连接并安装设备



图像 1: 带可选分机的接线图



图像 2: 可连接的导线横截面

- 按照接线图连接开关内芯 (2) (看照片 1)。对此必须注意可连接的导线横截面 (看照片 2)。

- 如果多个断路器将危险电压传送给设备或负载，则将这些断路器相耦合，或标上警告提示，以确保安全关断。
- 连接双线分机 (3)、三线分机 (4) 和带常开触点 (5) 的按钮开关，可选。
- i** 发光按钮开关具备一个单独的 N 端子。
- 将开关插件安装在设备盒中，接线端子必须位于下方。
- i** 请在断电状态下装上或更换面板，否则会导致功能异常。
- 装上外框和面板。
- 接通电源电压。
- i** 通过短时操作按键 **TEST** (1) 可以开关负载。

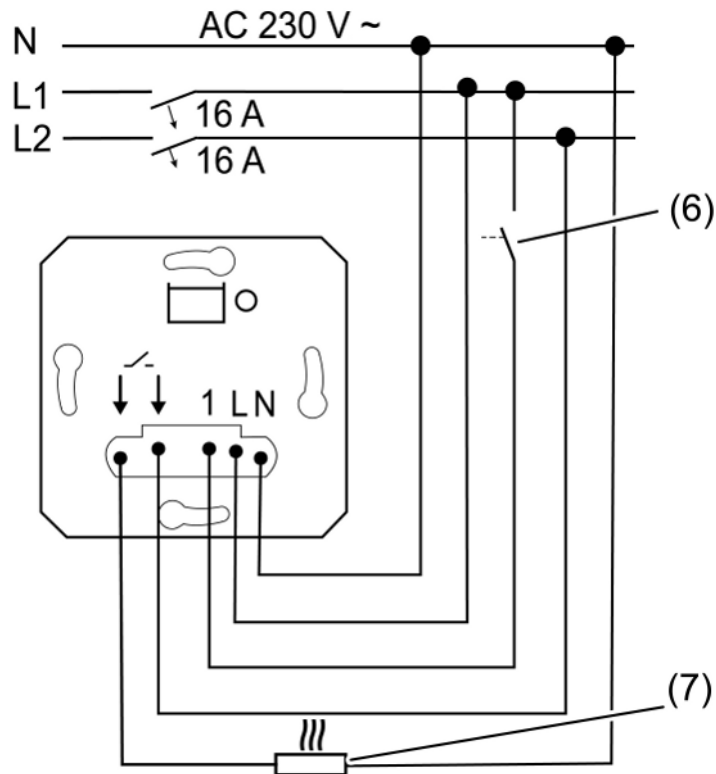
设置定时功能

- 长按按键 **TEST** (1) **4 秒** 以上。
LED 亮起的颜色为设置的时间颜色，参见表格。
- 短时释放按键 **TEST** (1) 然后多次按下，直到 LED 以所需时间的颜色亮起。
设置的时间将在 **30 秒** 后或在按下按键 **TEST** (1) 大约 **4 秒** 后自动保存。
LED 熄灭时，表示保存过程成功。

LED 颜色	设置时间
绿色	功能关闭
白色	1 分钟
蓝色	5 分钟
黄色	30 分钟
红色	60 分钟

连接并安装用作室温控制器的设备(看照片 3)

推荐安装高度：1.50 m。



图像 3: 与室温控制器面板组合时的接线图

- (6) 用于切换到冷却模式的开关触点
 (7) 电地暖（最大 16 A）或电热执行器

i 如果分机输入端 1 上有 230 V，则冷却模式处于激活状态。

6 技术数据

额定电压	AC 230 V ~
电源频率	50 / 60 Hz
待机功率取决于面板	约 0.1 ... 0.5 W
环境温度	-25 ... +45 °C
仓储/运输温度	-20 ... +70 °C
35 °C 时的开关电流	
开关电流 > 10 A 时连接电缆 2.5 mm ²	
电阻	16 A (AC1)
荧光灯	4 AX
35 °C 时的连接功率	
白炽灯	2300 W

高电压卤素灯	2000 W
电子变压器	1500 W
感应变压器	1000 VA
高电压 LED 灯	典型值 400 W
节能灯	典型值 400 W
无补偿荧光灯	920 VA
电容负载	920 VA (115 µF)
功率降低	
超过 35 °C 后每增加 5 °C	-5%
安装在木质墙体或干式墙体内部时	-15%
以多种组合安装时	-20%
分机数量	
双线分机，按钮开关	无限
三线分机，旋转分机	10

7 保修

在法律规定范围内通过专业商店提供保修。请将有问题的设备连同一份故障说明交给或寄给（免付邮资）对您负责的销售商（专业商店/安装公司/电器专业商店）。这些销售商会将设备转交给 Gira Service Center。

Gira
Giersiepen GmbH & Co. KG
 Elektro-Installations-
 Systeme

Industriegebiet Mermbach
 Dahlienstraße
 42477 Radevormwald

Postfach 12 20
 42461 Radevormwald

Deutschland

Tel +49(0)21 95 - 602-0
 Fax +49(0)21 95 - 602-191

www.gira.de
 info@gira.de