

分机插件 3 线制

订货号 : 5409 00

使用说明**1 安全指南**

电气设备的安装和连接只允许由电气专业人员执行。

可能引发严重伤害、火灾或财物损失。请完整阅读并遵守操作说明。

电击危险。在对设备或负载施工前先安全断开。对此需注意为设备或负载供应危险电压的所有线路保护开关。

该说明书属于产品的组成部分，必须由最终用户妥善保管。

2 正常应用

- 具有合适用途的分机操作
- 集中控制最多 5 个主机
- 配置合适的顶盖进行使用
- 根据 DIN 49073 安装至设备插座内

3 操作

分机功能取决于分机的放置以及主机的使用和放置。

由于系统 3000 的放置和使用具有多种组合方式，因此可实现不同用途。在本说明书中只介绍了通过键盘端进行分机操作的基本功能。

相应套筒的说明书中介绍其它套筒的操作。

示例 1：在主机的开关或调暗插件上安装一个按键端

开关灯

- 按下按键上端。
打开灯。
- 按下按键下端。
关闭灯。

设置亮度（仅在暗处使用）

- 长按按键上端或下端。

保存开启亮度（仅在暗处使用）

- 设置亮度。
- 全方位长按按键端 4 秒。

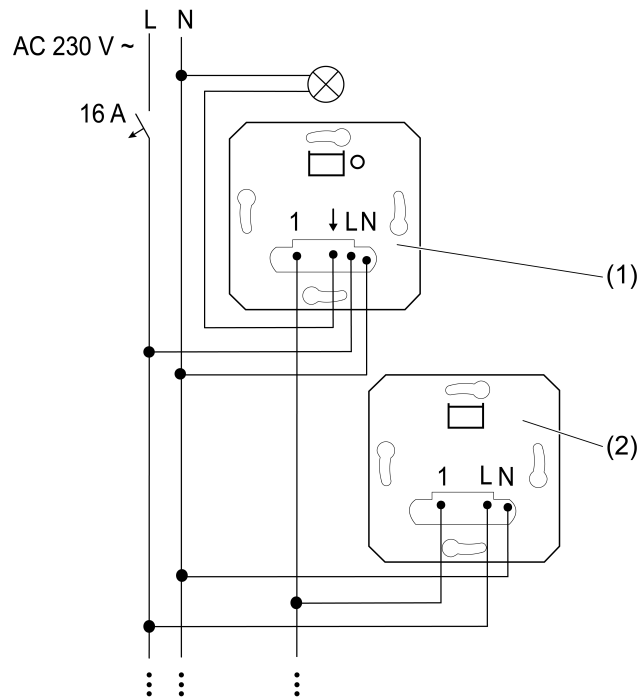
示例 2：在主机的开关插件上安装一个探测器或警报器

开关灯

- 按下按键上端。
打开灯。
- 按下按键下端。
报警器：关闭灯。
探测器：滞后时间重新开始。

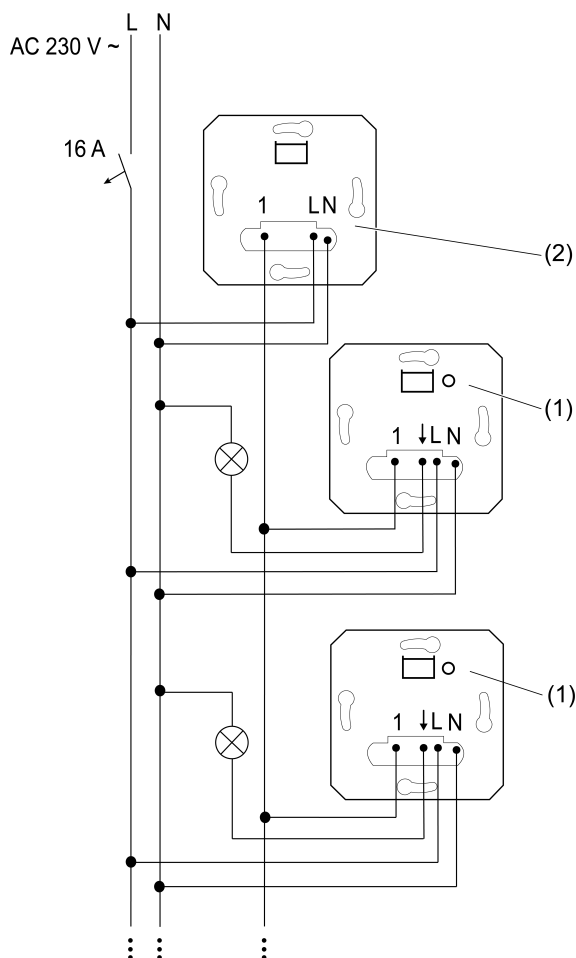
4 电气专业人员信息

安装并连接设备



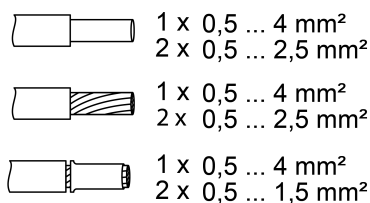
图像 1: 一个主站上三线分机的接线图

i 可最多将十个三线分机 (2) 连接到主机 (1) 上 (图像 1).



图像 2: 用于集中控制的一个三线分机上的多个主机接线图

i 一个三线分机 (2) 最多可控制五个相同或不同的主机 (1)。(图像 2)。



图像 3: 可连接端子的线缆横截面

- 按照接线图连接分机 (2) (图像 1)和(图像 2)。此时注意可连接端子的线缆横截面 (图像 3)。
- 将插件安装在设备插座中，接线端子必须置于下方。
- i** 安装或更换不带电的顶盖，否则会导致功能故障。
- 插入外框和顶盖。
- 开启电源电压

5 技术数据

额定电压

AC 230 V~

电源频率

50 / 60 Hz

待机功率取决于按键端 约 .1 ... 0,5 W

周围温度 -20...+45 °C

储存/运输温度 -20 ... +70 °C 时

分机线路总长 最大 100 m

6 出现问题时的帮助

通过分机操作功能不正确

原因：负载线和分机线敷设在同一个线路内。负载线接入分机线会导致发送电报时出现故障。

负载线和分机线敷设在不同线路上。

降低负载线上的电流负荷。

7 保修

在法律规定范围内通过特别贸易进行保修。请您移交或免邮寄故障设备和一份故障说明给有关销售商（特别贸易/安装公司/电子特别贸易）。这些人转交该设备给Gira Service Center。

Gira
Giersiepen GmbH & Co. KG
Elektro-Installations-
Systeme

Industriegebiet Mermbach
Dahlienstraße
42477 Radevormwald

Postfach 12 20
42461 Radevormwald

Deutschland

Tel +49(0)21 95 - 602-0
Fax +49(0)21 95 - 602-191

www.gira.de
info@gira.de