

**Einbauadapter Mini-Gehäuse**  
Best.-Nr. : 5429 00

**Bedienungsanleitung**

**1 Sicherheitshinweise**

Einbau und Montage elektrischer Geräte dürfen nur durch Elektrofachkräfte erfolgen. Gefahr durch elektrischen Schlag. Das Gehäuse ausschließlich für eNet-Geräte verwenden.

Diese Anleitung ist Bestandteil des Produktes und muss beim Endkunden verbleiben.

**2 Geräteaufbau**

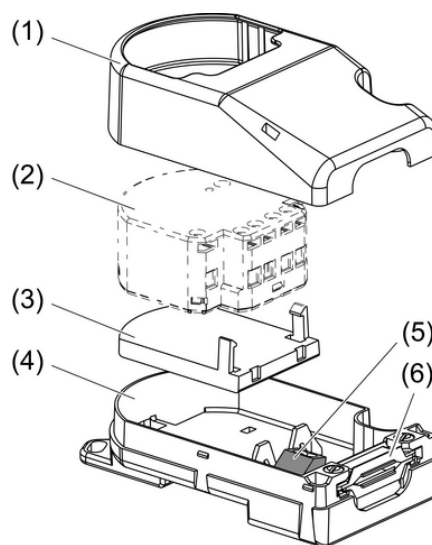


Bild 1: Komponenten Einbaugehäuse

- (1) Gehäusedeckel
- (2) eNet Mini-Gerät
- (3) Adapter für eNet Universalsender und Energiesensor
- (4) Gehäuseunterteil
- (5) Klemme zum Durchschleifen des Schutzleiters
- (6) Zugentlastung

**3 Funktion**

**Bestimmungsgemäßer Gebrauch**

- Einbaugehäuse für eNet Mini-Aktoren und -Sensoren
- Einbau in Zwischendecken und Aufputz-Montage

**Produkteigenschaften**

- Befestigung auf Hutschiene nach DIN EN 60715 möglich

## 4 Informationen für Elektrofachkräfte

### 4.1 Montage und elektrischer Anschluss



**GEFAHR!**

**Elektrischer Schlag bei Berühren spannungsführender Teile.**

**Elektrischer Schlag kann zum Tod führen.**

**Vor Arbeiten am Gerät freischalten und spannungsführende Teile in der Umgebung abdecken!**

#### Einbaugehäuse montieren

eNet-Aktor oder -Sensor ist ordnungsgemäß angeschlossen.

- Bei eNet Universalsender oder Energiesensor den Adapter (3) einrasten.
- eNet-Gerät so in das Gehäuseunterteil (4) einsetzen, dass das Gerät durch den Gehäusedeckel bedienbar ist.

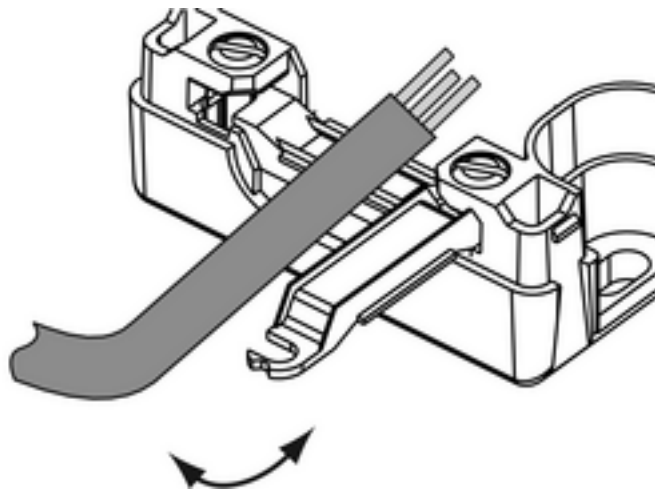


Bild 2: Zugentlastung

- Zugentlastung sicherstellen (Bild 2).  
Für eine sichere Zugentlastung maximal zwei Leitungen mit gleichem Durchmesser verwenden. Leitungsempfehlung für wirksame Zugentlastung: H05VV-F 3G 1,5.
- Gehäusedeckel auf Gehäuseunterteil aufsetzen und zusammendrücken.

## Gehäuse öffnen

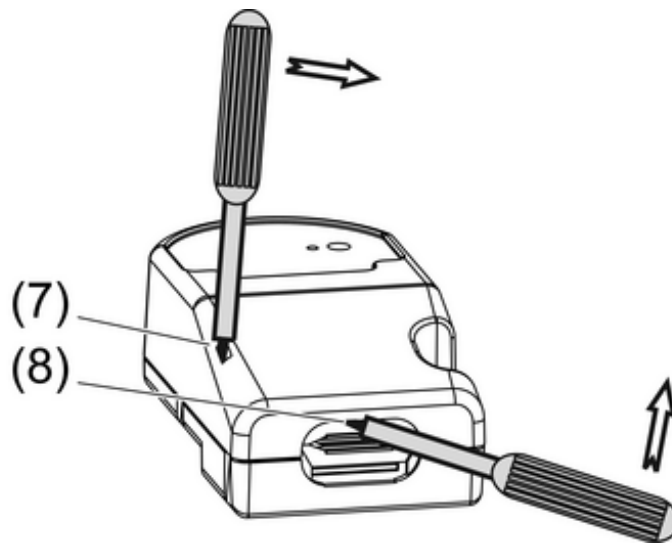


Bild 3: Gehäuse öffnen

- Schraubendreher in die Öffnung (7) einstecken und Gehäusedeckel leicht nach außen hebeln (Bild 3).
  - Anschließend Schraubendreher zwischen Zugentlastung und Gehäuseoberteil stecken (8) und nach oben aufhebeln.
- i** Ein eingerasteter Adapter (3) kann mit einem Schraubendreher abgehebelt werden. Dazu den Schraubendreher im Bereich der Rastung ansetzen.

## 5 Anhang

### 5.1 Technische Daten

Abmessung B×H×T

97×53×36 mm

### 5.2 Gewährleistung

Die Gewährleistung erfolgt im Rahmen der gesetzlichen Bestimmungen über den Fachhandel. Bitte übergeben oder senden Sie fehlerhafte Geräte portofrei mit einer Fehlerbeschreibung an den für Sie zuständigen Verkäufer (Fachhandel/Installationsbetrieb/Elektrofachhandel). Diese leiten die Geräte an das Gira Service Center weiter.

**Gira**  
**Giersiepen GmbH & Co. KG**  
Elektro-Installations-  
Systeme

Industriegebiet Mermbach  
Dahlienstraße  
42477 Radevormwald

Postfach 12 20  
42461 Radevormwald

Deutschland

Tel +49(0)21 95 - 602-0  
Fax +49(0)21 95 - 602-191

www.gira.de  
info@gira.de