

Monteringsadapter Mini-hus
Best.-nr. : 5429 00

Bruksanvisning

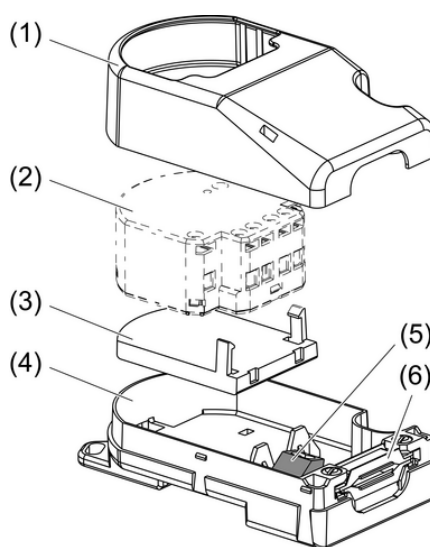
1 Sikkerhetsinformasjon

Montering og innbygging av elektriske apparater må kun gjennomføres av autoriserte elektrikere.

Fare for elektrisk støt. Kabinettet skal utelukkende brukes for eNet-apparater.

Denne anvisningen er en del av produktet og skal være hos sluttkunden.

2 Apparatets oppbygning



Bilde 1: Komponenter i innfellingskabinettet.

- (1) Kabinettdeksel
- (2) eNet mini-apparat
- (3) Adapter for eNet universalsender og energisensor
- (4) Kabinettunderdel
- (5) Klemme for gjennomføring av jordledningen
- (6) Strekkavlastning

3 Funksjon

Forskriftsmessig bruk

- Innfellingskabinett for eNet mini-aktuatorer og -sensorer
- Montering i mellomtak og utenpåliggende montering

Produktegenskaper

- Mulig å feste på hatteskinne iht. DIN EN 60715

4 Informasjon for autoriserte elektrikere

4.1 Montering og elektrisk tilkobling



FARE!

Berøring av spenningsførende deler gir elektrisk støt.

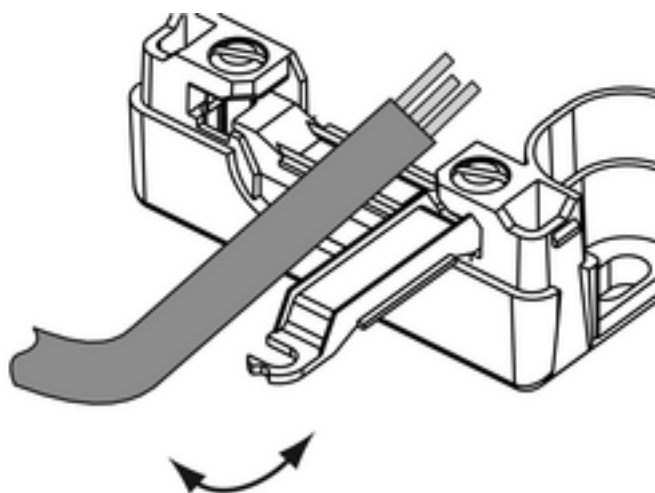
Elektrisk støt kan medføre død.

Koble apparatet fra strømmen og isoler spenningsførende komponenter i omgivelsene før det utføres arbeider på apparatet!

Montere innfellingskabinettet

eNet-Aktor eller -sensor er korrekt montert.

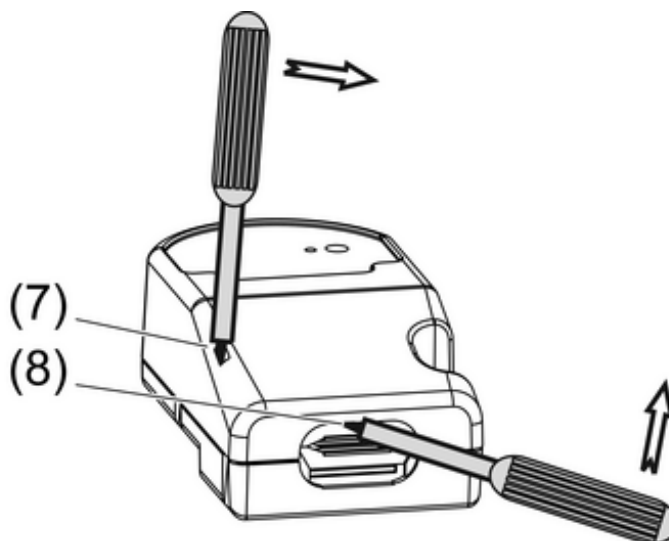
- Ved eNet universalsender eller energisensor må adapteren (3) settes i lås.
- Sett eNet-apparatet slik inn i kabinettunderdelen (4), at apparatet kan betjenes gjennom kabinettdekselet.



Bilde 2: Strekkavlastning

- Sikre strekkavlastningen (bilde 2).
For en sikker strekkavlastning må en bruke maksimalt to ledninger med samme diameter.
Anbefalt ledning for effektiv strekkavlastning: H05VV-F 3G 1,5.
- Sett kabinettdekselet på kabinettunderdelen og press dem sammen.

Åpne kabinettet



Bilde 3: Åpne kabinettet

- Sett en skrutrekker inn i åpningen (7) og vipp kabinettdekslet lett utover (bilde 3).
 - Deretter setter du skrutrekkeren inn mellom strekkavlastningen og kabinettoverdelen (8) og vipper den oppover.
- i** En fastlåst adapter (3) kan løsnes med en skrutrekker. For å gjøre dette setter du skrutrekkeren inn i området til låsen.

5 Vedlegg

5.1 Tekniske data

Mål B×H×D

97×53×36 mm

5.2 Garanti

Garantien ytes via faghandel i henhold til juridiske bestemmelser.

Legg ved en beskrivelse av feilen og lever eller send defekte apparater portofritt til din forhandler (faghandel/installasjonsbedrift/elektrofaghandel). Derfra blir apparatene sendt videre til Gira Service Center.

Gira
Giersiepen GmbH & Co. KG
Elektro-Installations-
Systeme

Industriegebiet Mermbach
Dahlienstraße
42477 Radevormwald

Postfach 12 20
42461 Radevormwald

Deutschland

Tel +49(0)21 95 - 602-0
Fax +49(0)21 95 - 602-191

www.gira.de
info@gira.de