

亮度和温度传感器BT

订货号 : 5466 02

使用说明**1 电池安全提示**

该设备或其附件提供纽扣电池形式的电池。

危险！可能吞下电池。这可能会立即导致窒息致死。危险物质会导致严重的内部灼伤，导致 2 小时内死亡。

将新旧电池远离儿童。

电池槽没有安全关闭时，设备不能使用，请在远离儿童处将其妥善保管。
如果怀疑电池被吞服或在任何人体口腔中，请立即寻求医疗帮助。

警告！电池处理不当可能导致爆炸，火灾或化学灼伤。

不要加热或将电池扔进火中。

请勿反转极性，短路或为电池充电。

请勿使电池变形或拆卸。

只能更换完全相同或者型号一致的电池。

立刻取出空电池并进行环保型废弃处理。

该说明书属于产品的组成部分，必须由最终用户妥善保管。

2 正常应用

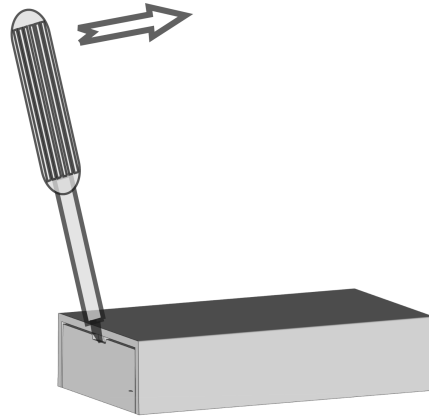
- 传感器用于感测亮度和温度
- 与系统 3000 的百叶窗蓝牙和定时器蓝牙或室温控制器蓝牙共同运行
- 在窗户玻璃、光滑墙壁或家具内部进行粘合安装

产品特性

- 每分钟进行一次亮度和温度测量
- 每 5 分钟发送最新亮度和温度值
- 在亮度与上次发送值相比变化量超过 10% 时，发送亮度值
- 在温度变化量超过 .2 K 时，发送最新温度值
- 系统 3000 的百叶窗和定时器蓝牙的扩展功能：防晒功能、调暗和调亮
- 外部温度传感器用于室温调节
- 低电量通知
- 使用电池驱动的设备
- 使用 Gira 系统 3000 进行调试

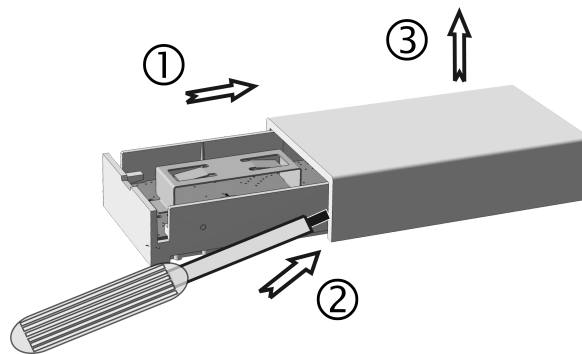
3 调试

打开外壳



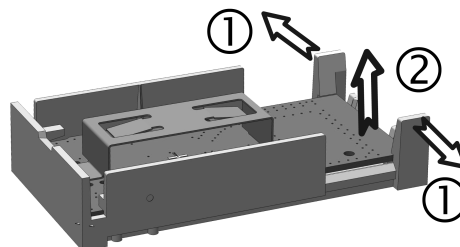
图像 1: 打开外壳

- 向外推打开外壳。为此，将一字螺丝刀插入开口的凹处(图像 1)，然后撬开，这样可以克服两个凹口。



图像 2: 抬起外壳盖

- 向外推外壳至止挡位置。
- 要卸下顶部，必须先将其从一侧提起，例如使用小螺丝刀(图像 2)。

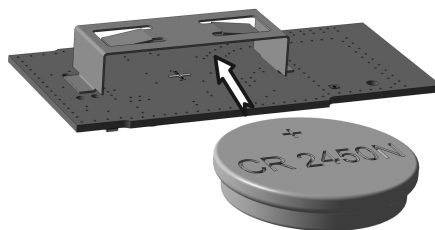


图像 3: 取下薄板

- 取下薄板。为此，必须小心地将两个锁定凸耳(图像 3)向外推，以便将薄板向上提起。

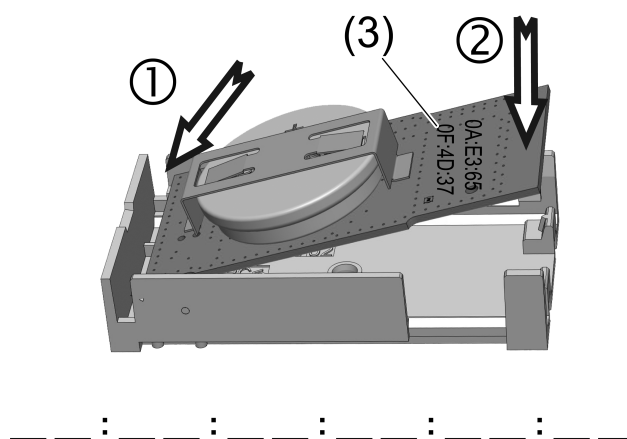
装入电池

- **i** 注意电池安全提示。
- 使电池和设备触点保持无油脂状态。



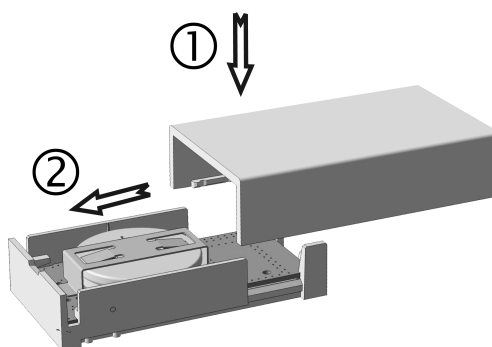
图像 4: 装入电池

- 将电池推入电池盒(图像 4)。期间注意极性：电池正极必须在上。



图像 5: 卡入薄板

- 注意 MAC 地址 (3) (图像 5)。分配上端时必须要有地址。
- 将薄板插入外壳的底部。首先将薄板一直滑到外壳前面，然后将薄板的背面向下推(图像 5)。



图像 6: 关闭外壳

- 重新装上外壳盖，向内推外壳直至啮合 (图像 6)。设备已准备就绪。

传感器分配至上端

每 5 分钟、亮度或温度变化时传感器发送亮度和温度数值。传感器必须分配至上端，便于其处理传感器的测量值。通过 App 进行分配。

- 在 App 配置中选择“添加传感器”
App 中具有设备 MAC 地址的输入框。

亮度和温度传感器BT

- 在输入框中输入 MAC 地址 (3)。执行器现在能分析所有收到的电报。

4 安装



立刻取出空电池并进行环保型废弃处理。切勿将电池混入生活垃圾中。环保型废弃处理的相关信息由当地政府机构提供。根据法律规定，最终用户有回收废旧电池的义务。

选择安装地点

为了实现良好的传输质量，应与金属平面、微波炉、音响、电视机、镇流器、变压器等故障源保持足够的距离。

根据使用目的，即作为亮度传感器用于暗处或者作为外部温度传感器用于室温调节，选择安装位置。

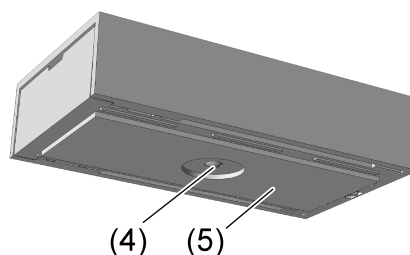
作为亮度传感器使用：在窗户玻璃上选择安装位置时，启动防晒保护下使阳光直射传感器。阴影会使测量值有误。

作为温度传感器使用：在家具或墙壁上选择安装位置时，注意热源引起的气流或空气紊流不会使测量值有误。

i 建议：不要安装在不平整表面上，如粗纤维壁纸、石膏板、纹理乙烯基壁纸或织物上。

传感器的安装

底面接触面必须干燥、干净无油。在墙壁或家具上安装时，表面须尽可能光滑。



图像 7: 外壳底部使用胶垫

- 将胶垫 (5) 置于外壳底部 (图像 7)。撕下一面保护膜，然后将其贴在外壳底部并压紧。用于亮度测量光导体 (4) 不能被贴上。
- 撕下胶垫的另一面保护膜，将传感器置于底面并压紧。

传感器的拆卸

- 顺时针、逆时针交替旋转分离传感器和底面。

5 技术数据

额定电压	DC 3 V
电池型号	1×锂离子 CR 2450
亮度测量装置	5 ... 80.000 lx
温度测量	-5 ... +55 °C 时
周围温度	-5 ... +55 °C 时
储存/运输温度	-20 ... +70 °C 时
尺寸 (长×宽×高)	56 x 32 x 13 mm
传输范围	常规 10 m

无线电频率

2.402 ... 2,480 GHz

发送功率

最大。 2.5 mW , 2级

6 附件

外壳 (IP66)

订货号 5467 00

7 一致性

Gira Giersiepen GmbH & Co. KG 在此声明，无线电设备订购编号 5466 02 符合 2014/53/EU 规定。完整的文章编号，可以在设备上找到。阅读欧盟一致性声明全文请点击下列网址：
www.gira.de/konformitaet

8 保修

在法律规定范围内通过特别贸易进行保修。请您移交或免邮寄故障设备和一份故障说明给有关销售商（特别贸易/安装公司/电子特别贸易）。这些人转交该设备给Gira Service Center。

Gira
Giersiepen GmbH & Co. KG
Elektro-Installations-
Systeme

Industriegebiet Mermbach
Dahlienstraße
42477 Radevormwald

Postfach 12 20
42461 Radevormwald

Deutschland

Tel +49(0)21 95 - 602-0
Fax +49(0)21 95 - 602-191

www.gira.de
info@gira.de