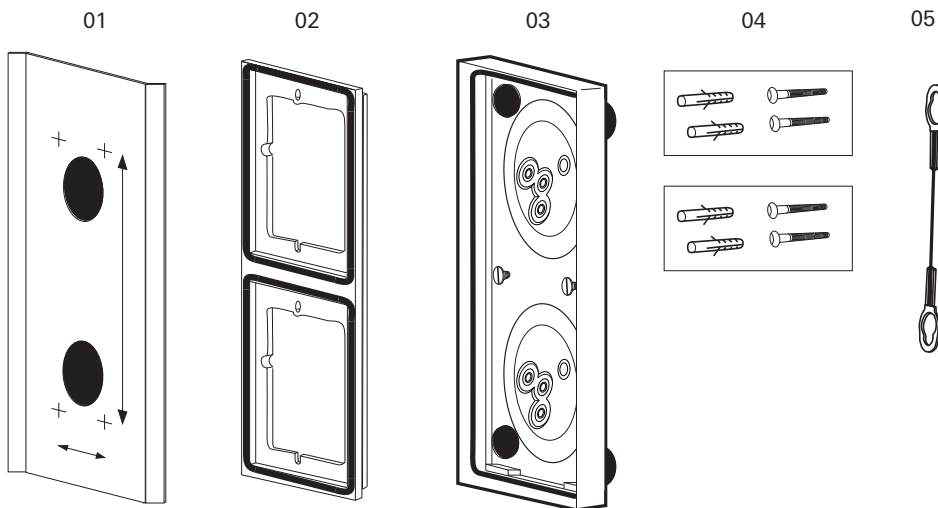


System 106 Caja de montaje en superficie 1 a 5 elementos

5501 9..
5502 9..
5503 9..
5504 9..
5505 9..
5508 9..

10 86 76 63 07/20



Notas de seguridad



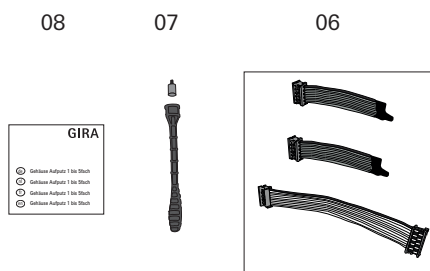
El montaje y la instalación de dispositivos eléctricos deberán encargarse únicamente a personal especializado en electricidad!

Este manual forma parte de este producto y debe permanecer en posesión del cliente final.

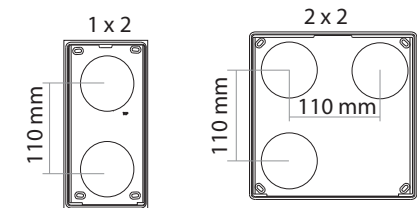
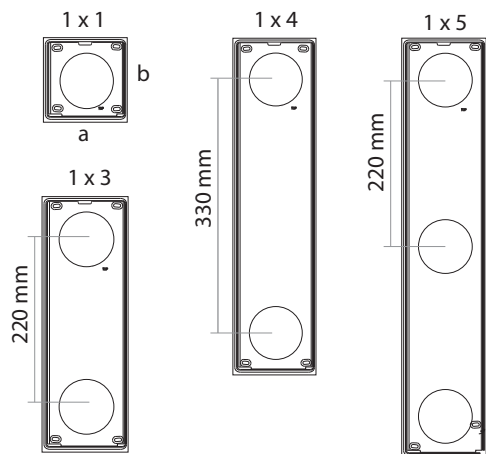
Antes de su uso, leer las instrucciones y tener en cuenta las indicaciones.

Ejemplo de montaje: Caja de montaje en superficie, 2 elementos.

01	1 x	Plantilla de taladrado
02	1 x	Portamódulos
03	1 x	Caja
04	2 x	Tornillos y juego de tacos (ø 6 mm)
05	1 x	Cable de seguridad
06	1 x	Cable del sistema y resistencias de cierre (a partir de caja de 2 elementos)
07	1 x	Soporte de brocas y broca
08	1 x	Instrucciones de montaje

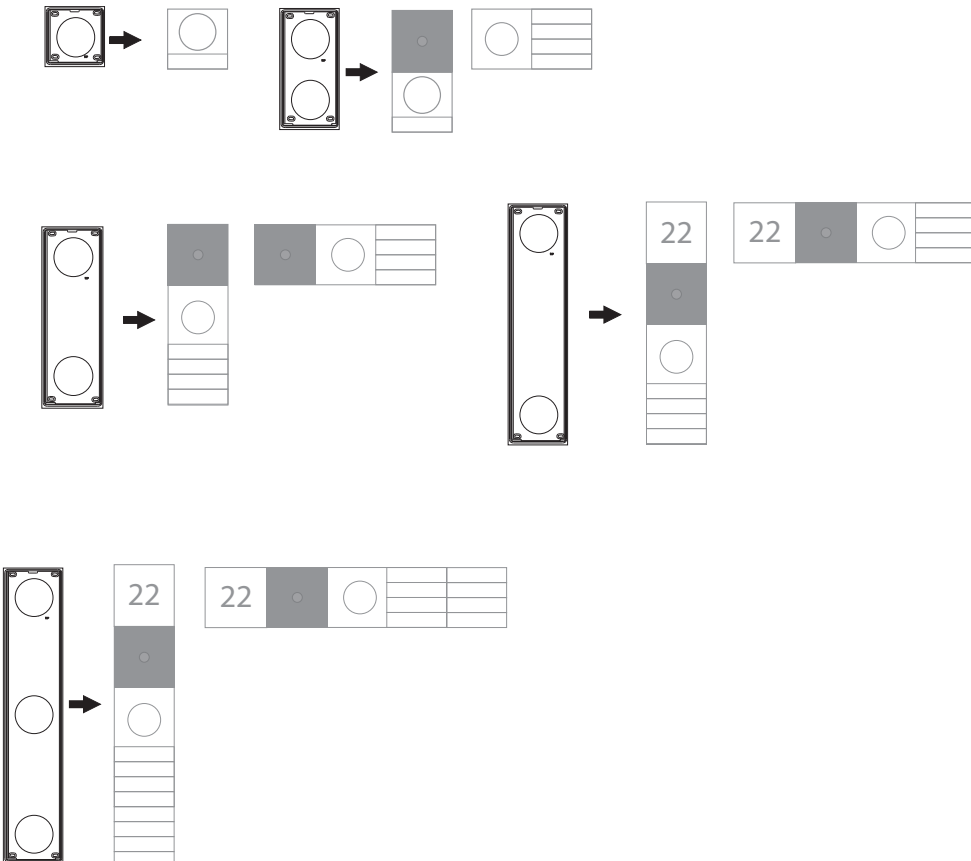


Dimensiones



	a	b
1 x 1	= 106,5	x 106,5 mm
1 x 2	= 106,5	x 213,0 mm
2 x 2	= 213,0	x 213,0 mm
1 x 3	= 106,5	x 319,5 mm
1 x 4	= 106,5	x 426,0 mm
1 x 5	= 106,5	x 532,5 mm

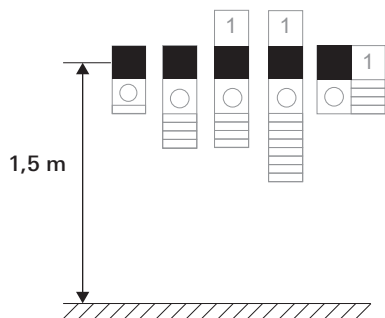
Ejemplos de montaje



Preparación del montaje

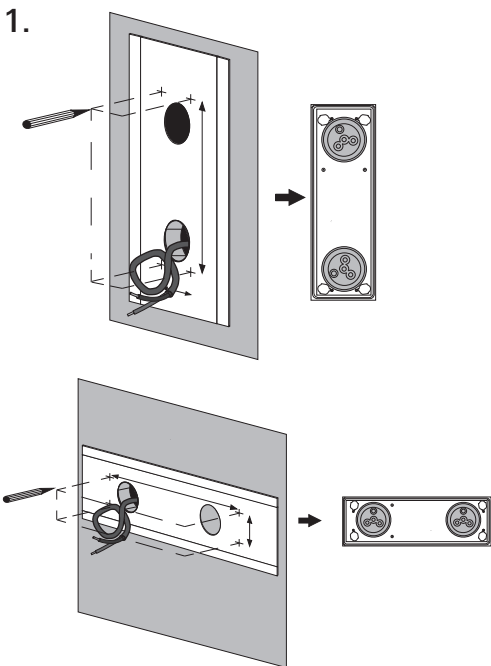
- Observar la altura y la longitud del cable de montaje

Preste atención a la altura de montaje recomendada del módulo de cámara (Ref. 5561 00) o el módulo de visualización (Ref. 5567 00).
 ¡No planificar nunca el pasaje de cables para el cable de conexión a la altura de estos módulos!
 Recomendación: utilizar el pasaje de cables inferior para el montaje vertical.

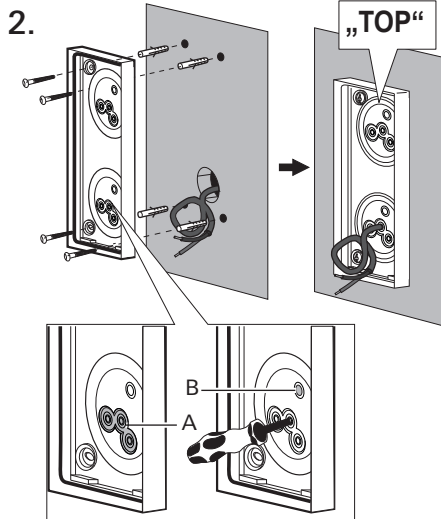


Montaje

Encontrará el vídeo del montaje aquí:

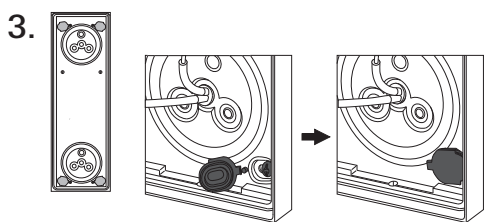
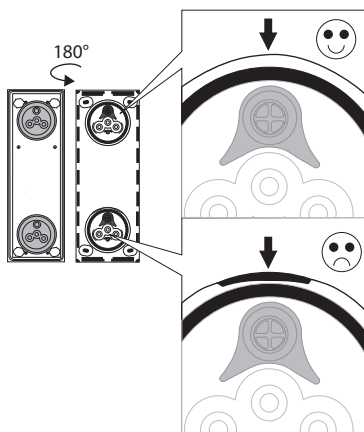


- Alinee la plantilla de taladrado con las marcas de la entrada para cables de acuerdo con el tipo de montaje (horizontal/vertical) y marque los orificios de perforación (Ø 6 mm)
 ¡El material de fijación adjunto **no es apropiado** para sistemas de aislamiento térmico combinados!
- No quitar** los tapones de sellado para pasar el cable.



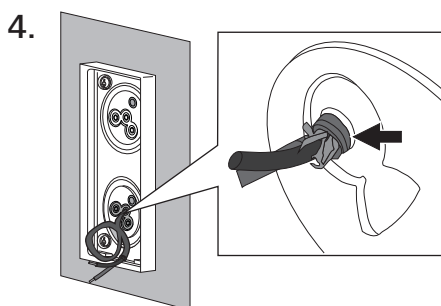
Seleccione una apertura (A) para la entrada para cables y perfóreala con un objeto redondo (no con incisión en forma de cruz).
 ¡No use nunca la membrana (B) para la entrada para cables!

- Si el tapón de sellado se suelta durante el montaje: volver a colocarlo y comprobar que esté bien asentado para garantizar la estanqueidad.

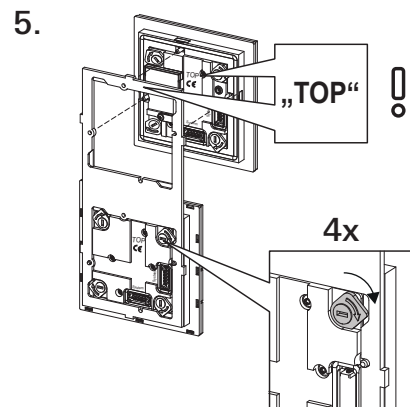


Presione con fuerza el tapón atornilladura pared en la ranura y compruebe su colocación correcta.

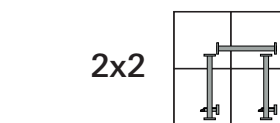
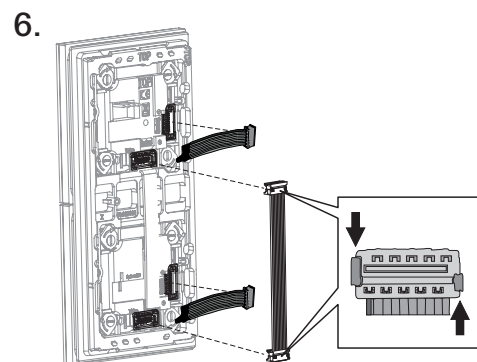
- En caso de utilizar otros tipos de tornillos: utilice tornillos con cabeza de 2,8 mm de altura como máximo, p. ej., tornillos según la norma DIN 7996.



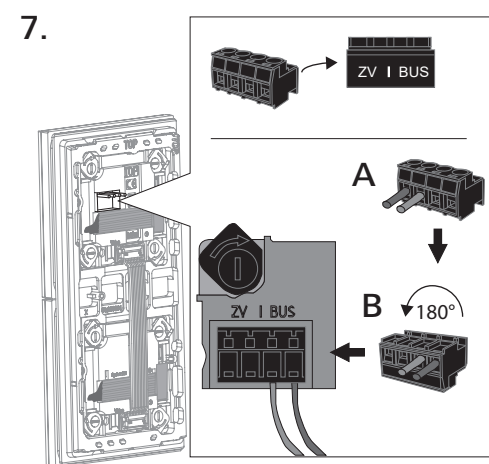
Pele la funda del cable de conexión tan cerca de la caperuza obturatriz como sea posible (ver flecha). La parte pelada del cable de conexión no puede quedar detrás de la caperuza obturatriz, ya que de lo contrario no podría garantizarse la estanqueidad.



Instale los módulos en el portamódulos (tenga en cuenta la señal TOP) y bloquéelos. Para información detallada sobre los módulos, consulte las instrucciones de uso de cada módulo.

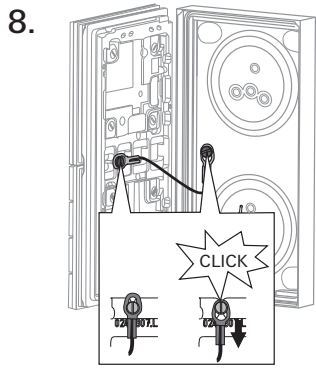


Encaje primero las resistencias de cierre y, a continuación, el cable del sistema. Tronce las resistencias de cierre siempre en el primer y el último módulo en el cable de conexión conectado al cable del sistema
Nota la codificación del conector!



Cortar el cordón y conéctelas con el borne enchufable (A). Gire 180° el borne enchufable (B) y conéctelo al módulo de intercomunicación o de intercomunicador exterior.

- Ningún puente entre BUS y ZV
- En el módulo no deben realizarse puentes entre BUS y IZV.
 El módulo detecta automáticamente si se ha conectado una fuente de alimentación adicional (ZV).



Fije el cable de seguridad (l: 120 mm).

GIRA

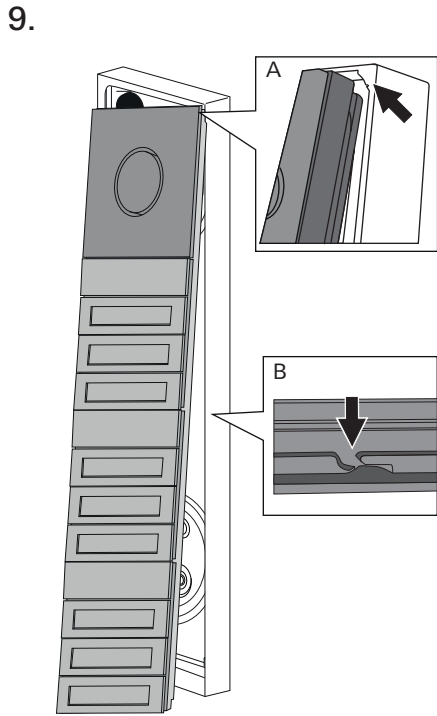
Girsiepen GmbH & Co KG
Elektro-Installations-Systeme

Industriegebiet Mermbach
Dahlienstraße
42477 Radevormwald

Postfach 1220
42461 Radevormwald

Tel.: +49 2195 602 - 0
Fax: +49 2195 602 - 191

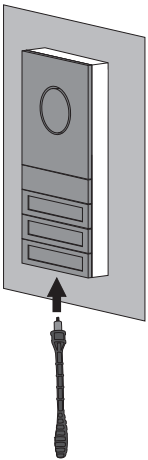
www.gira.de
info@gira.de



Repliegue el portamódulos en la caja de superficie (A).

¡Tener en cuenta la posición de la alimentación y del cable de seguridad!
Preste atención al enclavamiento adicional (B) en las cajas de superficie de 4 y 5 elementos.

10.



Cierre las cajas de superficie con broca y portabrocas incluidos (¡guárdelos correctamente!). La caña del portabrocas puede curvarse con facilidad y torcerse tan pronto como se alcance el par de arranque del tornillo de tope. Una vez finalizado el montaje, compruebe todas las medidas de separación o la estanqueidad. El tornillo de tope no puede sobresalir.