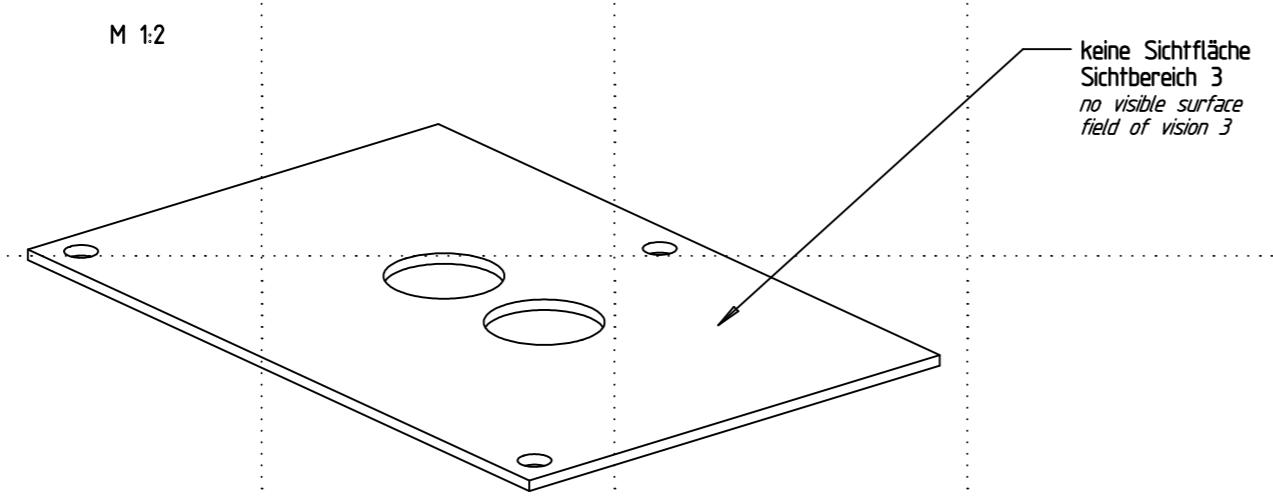


(XXX) Prüfmaß
 inspection dimension
 Tolerierung ISO 8015
 tolerancing ISO 8015
 (X) Merkmal-Kennung DIN 6770
 characteristic identification DIN 6770
 Sichtbereichsklassen nach WKN 001.002.04046.0000-XX
 field of vision classes according

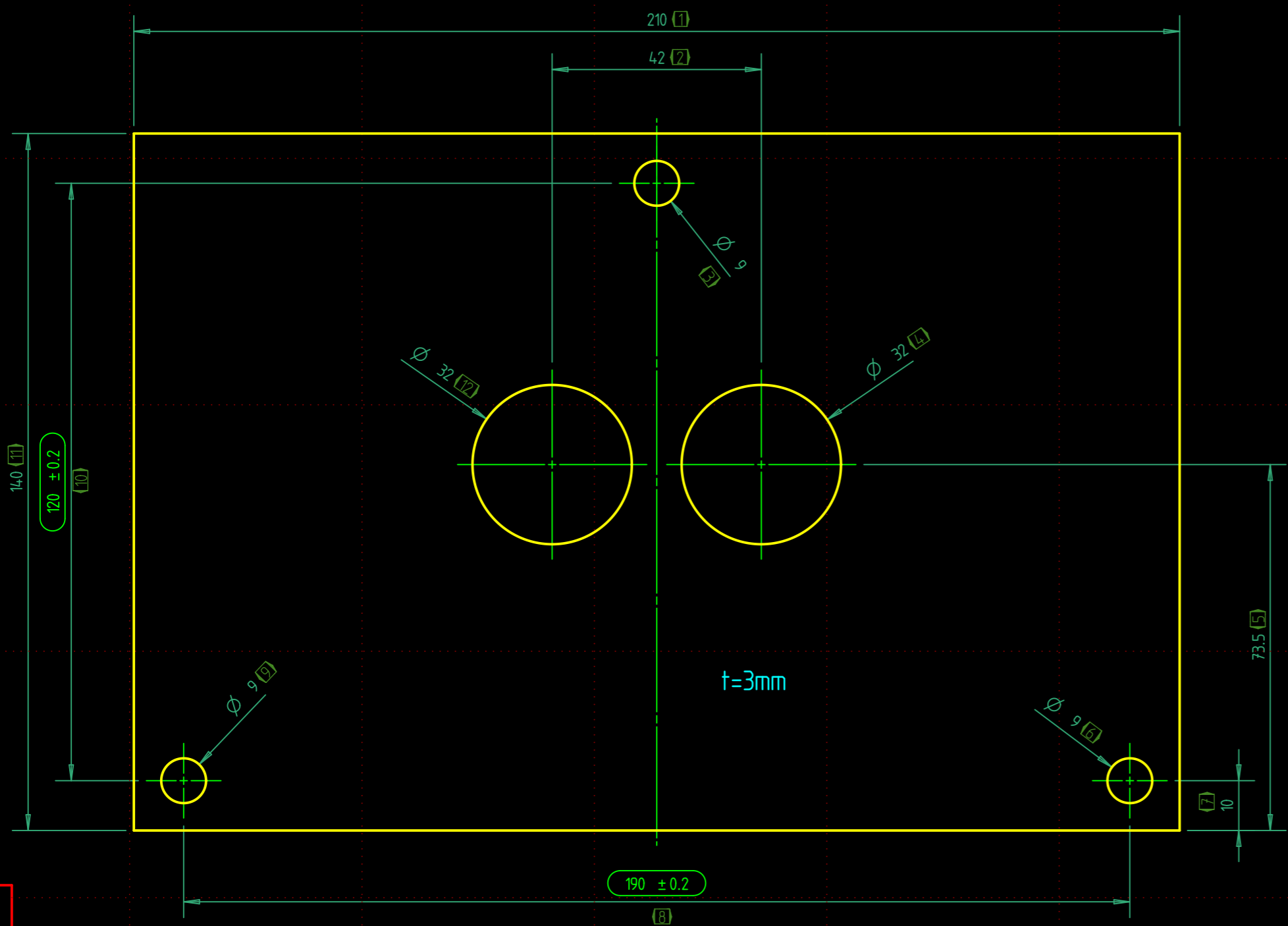
Für nicht eingetragene Maße gilt der unter gleicher
 Nummer geführte 3D-Datensatz als theoretisch genaue
 Kontur. Zulässige Abweichung zu 3D-Daten ± 0.15 mm.
 for not mentioned dimensions see the 3D data set listed
 under the same identification number for theoretic exact
 contour. Acceptable deviation to the 3D data set ± 0.15 mm.

THE REPRODUCTION, DISTRIBUTION AND UTILIZATION OF THIS DOCUMENT AS
 WELL AS THE COMMUNICATION OF ITS CONTENTS TO OTHERS WITHOUT EXPLICIT ID
 AUTHORIZATION IS PROHIBITED. OFFENDERS WILL BE HELD LIABLE FOR THE
 PAYMENT OF DAMAGES OBSERVED IN THE EVENT OF THE GRANT OF
 A PATENT, UTILITY MODEL OR DESIGN.
 COPYRIGHT RESERVED Schutzvermerk 150 16016 beachten



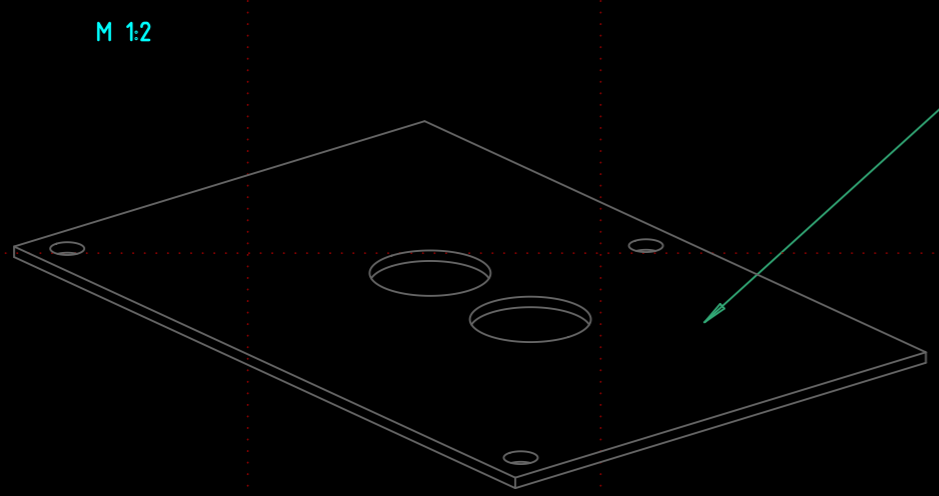
01 EMPB HINZU [ADDED FIRST ARTICLE INSPECTION REPORT]		20.05.2009	KURTH
IND.	ÄNDERUNG MODIFICATION	DATUM DATE	NAMEN NAME
ZEICHNUNGS-NR. DRAWING - NO.		00.412009.01	
BENENNUNG TITLE		BOHRSCHABLONE DRILL TEMPLATE	
ERSTELLT CREATED	11.10.2002 STREHLE	DICHTE DENSITY	7.85 g/cm ³
V-KON DESIGN ENG.	20.05.2009 KURTH	GEWICHT WEIGHT	650.0 g
NORM-GEPR. STD-PROV.	20.05.2009 WALDER	ALLGEMEINTOLERANZEN GENERAL TOLERANCES	DIN ISO 2768-m
FREIGABE RELEASE	23.07.2009 WEBER	FORM UND LAGE FORM AND POSITION	DIN ISO 2768-K
ERSATZ FUER REPLACEMENT FOR	99.392851.00	WEITERE ADDITIONAL	-
WERKSTOFF MATERIAL		Stahlblech verzinkt	
MASSTAB SCALE		1:1 1:2 :	
CAD-SYSTEM		UG NX 5.0.4	
BLATT SHEET		1 von 1	

THE REPRODUCTION, DISTRIBUTION AND UTILIZATION OF THIS DOCUMENT AS WELL AS THE COMMUNICATION OF ITS CONTENTS TO OTHERS WITHOUT EXPLICIT AUTHORIZATION IS PROHIBITED. OFFENDERS WILL BE HELD LIABLE FOR THE PAYMENT OF DAMAGES. ALL RIGHTS RESERVED IN THE EVENT OF THE GRANT OF A PATENT, UTILITY MODEL OR DESIGN.
 COPYRIGHT RESERVED Schutzvermerk ISO 16016 beachten



XXX Prüfmaß
 inspection dimension
 Tolerierung ISO 8015
 tolerancing ISO 8015
 X Merkmal-Kennung DIN 6770
 characteristic identification DIN 6770
 Sichtbereichsklassen nach WKN 001.002.04.046.0000-XX
 field of vision classes according

Für nicht eingetragene Maße gilt der unter gleicher Nummer geführte 3D-Datensatz als theoretisch genaue Kontur. Zulässige Abweichung zu 3D-Daten ±0.15mm.
 for not mentioned dimensions see the 3D data set listed under the same identification number for theoretic exact contour. Acceptable deviation to the 3D data set ±0.15mm.



keine Sichtfläche
 Sichtbereich 3
 no visible surface
 field of vision 3

01 EMPB HINZU [ADDED FIRST ARTICLE INSPECTION REPORT]		20.05.2009	KURTH
IND.	ÄNDERUNG MODIFICATION	DATUM DATE	NAME
ZEICHNUNGS-NR. DRAWING - NO.		GIRA Giersiepen GmbH & Co. KG 42477 Radevormwald Germany	
BENENNUNG TITLE		BOHRSCHABLONE DRILL TEMPLATE	
ERSTELLT CREATED	11.10.2002 STREHLE	DICHTE DENSITY	7.85 g/cm ³
V-KON DESIGN ENG.	20.05.2009 KURTH	GEWICHT WEIGHT	650.0 g
NORM-GEPR. STD-PROV.	20.05.2009 WALDER	ALLGEMEINTOLERANZEN GENERAL TOLERANCES	DIN ISO 2768-m
FREIGABE RELEASE	23.07.2009 WEBER	FORM UND LAGE FORM AND POSITION	DIN ISO 2768-K
ERSATZ FUER REPLACEMENT FOR	99.392851.00	WEITERE ADDITIONAL	-
		WERKSTOFF MATERIAL	Stahlblech verzinkt
		MASSTAB SCALE	1:1 1:2 :
		CAD-SYSTEM	UG NX 5.0.4
		BLATT SHEET 1 von 1 of 1	