

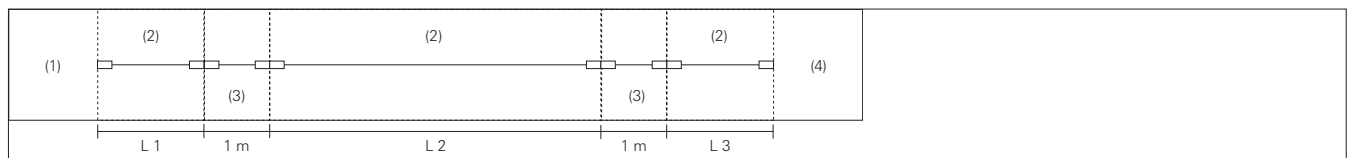
Steckverbindungen

	Ausführung/ Anschluss Rückseite	Buchse/ Stecker	Spezifikation	Wellen- impedanz	Steckzyklen
WBT	Flachsteckschuh 6,3 mm	–	–	–	–
XLR	Lötanschluss bis max. 2,5 mm ²	Buchse	–	–	–
BNC	crimp	Buchse	–	75 Ohm	1500
USB	Kupplung	Buchse Typ A	USB 3.0	–	1500
	Kupplung mit KP ¹⁾			–	
HDMI™	Kupplung	Buchse Typ A	HDMI™ 2.0a + HDR	–	1500
	Kupplung mit KP ¹⁾			–	
Cinch	Kupplung	Buchse	–	–	1500
	Kupplung mit KP ¹⁾			75 Ohm	
	Lötanschluss			–	
VGA	Kupplung	Buchse HD15M	DIN 41652/ EC807-2	–	1500
	Kupplung mit KP ¹⁾			75 Ohm	
	Lötanschluss			–	
D-Sub 9-polig	Lötanschluss	Buchse DB9M	DIN 41652/IEC807-2	–	1500
D-Sub 15-polig	Lötanschluss	Buchse DB15M	DIN 41652/IEC807-2	–	1500
Klinke	Kupplung	Buchse 3,5mm	3-polig (Stereo)	–	1500
	Kupplung mit KP ¹⁾			–	
S-Video	Kupplung	Buchse MD4M DIN4 Polig	–	–	1500
	Kupplung mit KP ¹⁾			75 Ohm	
DVI	Kupplung	Buchse	DVI-I (Dual Link; 24+5)	–	1500
	Kupplung mit KP ¹⁾			–	
SAT F-Buchse	Kupplung	Buchse	IEC 60169-24	75 Ohm	1500
Lautsprecher- anschlussdose	Schraubanschluss bis max. 6 mm ²	–	–	–	–

¹⁾ KP = Kabelpeitsche

Leitungslängen im HDMI™-Verbindungssystem

HDMI™-Gesamtleitungslänge berechnen



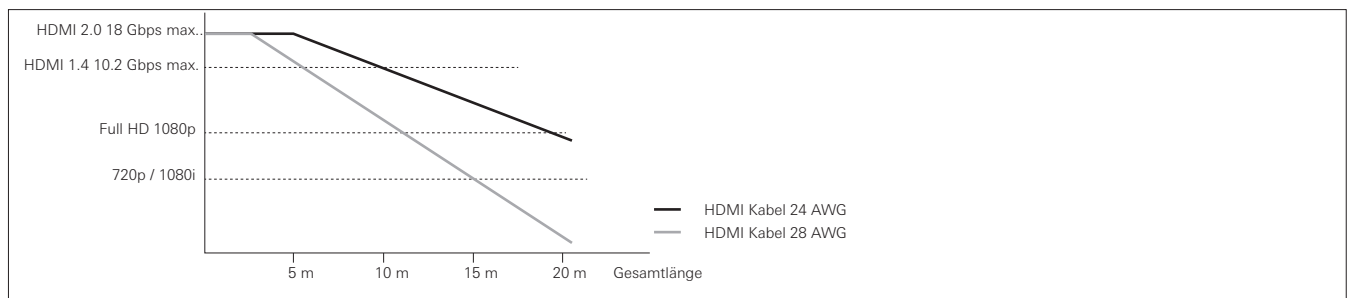
(1) = Quelle z. B. Blu-Ray, (2) = HDMI™-Kabel, (3) = Gira HDMI™-Kupplung, (4) = Ziel z. B. LED-TV

Gesamtlänge* = Länge 1 (L1) + Länge 2 (L2) + Länge 3 (L3) + 2 m**

* Die maximale Gesamtlänge ist von der Kabelqualität, den Geräten sowie der geforderten Performance abhängig.

** Die HDMI™-Kupplungen müssen mit einer Länge von jeweils 1 m eingerechnet werden.

Performance in Abhängigkeit zur Gesamtlänge (vereinfachte Darstellung)



HINWEIS: Um die gleichbleibende Performance bei größeren Leitungslängen (siehe Grafik) zu gewährleisten, bitte vor der Installation die technische Machbarkeit mit der Gira Hotline klären.

Eigenschaften der Anschlusstypen

Gira Bestell-Nr.:	Typ	Standard	Länge der Kabelpeitsche mm	Kontaktwiderstand mΩ	Nennstrom A
HDMI					
5669 .., 5671 .., 5673 .., 5675 .., 5676 .., 5680 ..	HDMI Gender Changer	HDMI 2.0a, Typ A, 4k@50/60 Hz +HDR	-	<30	1
5670 .., 5672 .., 5674 .., 5677 .., 5679 .., 5681 ..	HDMI Gender Changer w. Cable	HDMI 2.0a, Typ A, 4k@50/60 Hz +HDR	200	<30	1
USB A-A					
5682 .., 5684 .., 5686 .., 5688 ..	USB 3.0 Gender Changer short	USB 3.0 Typ A	-	<30	1
5679 .., 5681 .., 5683 .., 5685 .., 5687 .., 5689 .., 5691 ..	USB 3.0 Gender Changer w. Cable (Apple compliant socket)	USB 3.0 Typ A	200	<30	1
USB A-A					
5678 .., 5680 .., 5690 ..	USB 3.0 Gender Changer	USB 3.0 Typ A		<30	1
DVI					
5644 .., 5646 ..	DVI - Gender Changer	DVI-I Dual Link 24+5 Pin	-	<20	1,5
5645 .., 5647 ..	DVI - Gender Changer w. Cable	DVI-I Dual Link 24+5 Pin	200	<20	1,5
VGA					
5652 .., 5654 .., 5656 .., 5658 .., 5676 .., 5688 ..	VGA 15 pin Gender Changer	D-SUB 15-polig VGA	-	<30	1
5653 .., 5655 .., 5657 .., 5659 .., 5677 .., 5689 ..	VGA 15 pin Gender Changer w. Cable	D-SUB 15-polig VGA	200	<30	1
Cinch					
5631 .., 5634 .., 5636 .., 5646 .., 5656 .., 5661 .., 5663 .., 5673 .., 5690 ..	RCA Gender Changer	RCA	-	<30	1
5633 .., 5635 .., 5637 .., 5647 .., 5657 .., 5662 .., 5664 .., 5674 .., 5691 ..	RCA Gender Changer w. Cable	RCA	200	<30	1
5632 .., 5638 ..	RCA Jack Solder Connection	RCA	-	<30	1
Klinke 3,5 mm					
5634 .., 5648 .., 5663 ..	Klinke 3,5 mm Gender Changer	3-polig Stereo Klinke 3,5 mm	-	<30	1
5635 .., 5649 .., 5664 .., 5658 .., 5659 .., 5680 .., 5681 .., 5686 .., 5687 ..	Klinke 3,5 mm Gender Changer w. Cable	3-polig Stereo Klinke 3,5 mm	200	<30	1
D-SUB					
5642 ..	D-SUB Jack 9 pin fem. Solder Conn.	D-SUB 9-polig	-	<30	1
5643 ..	D-SUB Jack 15 pin fem. Solder Conn.	D-SUB 15-polig	-	<30	1
BNC					
5630 ..	BNC Jack Crimp	75 Ohm		<20	1
S-VHS					
5661 .., 5663 ..	S-Video Gender Changer	Mini DIN S-Video	-	<30	1
5660 .., 5662 .., 5664 ..	S-Video Gender Changer w. Cable	Mini DIN S-Video	200	<30	1
SAT F					
5650 .., 5651 .., 5675 ..	F-Connector Gender Changer	IEC 60169-24		<30	1

Gültig für alle:

Nennspannung: AC/DC 30 V

Umgebungstemperatur: -25 °C bis 70 °C

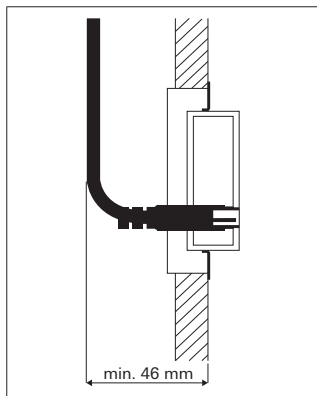
RoHS: Ja

Eigenschaften der Anschlusstypen

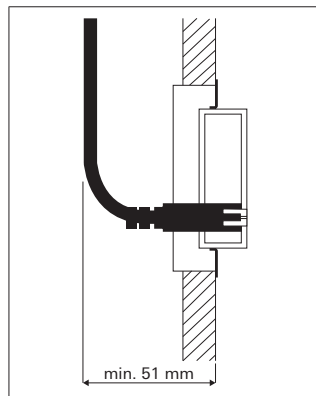
Gira Bestell- Nr.:	Isolationswiderstand	Frequenzbereich/ Übertragungs- geschwindigkeit	Anzahl Steckzyklen	Material	
				Kontaktpins	Massekontakt
	MΩ				
HDMI					
5669 .., 5671 .., 5673 .., 5675 .., 5676 .., 5680 ..	>500	18 Gbps	>1500	vergoldet	vergoldet
5670 .., 5672 .., 5674 .., 5677 .., 5679 .., 5681 ..	>100	18 Gbps	>1500	vergoldet	vergoldet
USB A-A					
5682 .., 5684 .., 5686 .., 5688 ..	>500	5 Gbps	>1500	vergoldet	vergoldet
5679 .., 5681 .., 5683 .., 5685 .., 5687 .., 5689 .., 5691 ..	>100	5 Gbps	>1500	vergoldet	vergoldet
USB A-A					
5678 .., 5680 .., 5690 ..	>500	5 Gbps	>1500	vergoldet	vergoldet
DVI					
5644 .., 5646 ..	>500	9.9 Gbps	>200	vergoldet	vergoldet
5645 .., 5647 ..	>100	9.9 Gbps	>200	vergoldet	vergoldet
VGA					
5652 .., 5654 .., 5656 .., 5658 .., 5676 .., 5688 ..	>500	10 MHz	>200	vergoldet	vergoldet
5653 .., 5655 .., 5657 .., 5659 .., 5677 .., 5689 ..	>100	10 MHz	>200	vergoldet	vergoldet
Cinch					
5631 .., 5634 .., 5636 .., 5646 .., 5656 .., 5661 .., 5663 .., 5673 .., 5690 ..	>500	5 MHz	>500	vergoldet	vergoldet
5633 .., 5635 .., 5637 .., 5647 .., 5657 .., 5662 .., 5664 .., 5674 .., 5691 ..	>100	5 MHz	>500	vergoldet	vergoldet
5632 .., 5638 ..	>500	5 MHz	>500	vergoldet	vergoldet
Klinke 3,5 mm					
5634 .., 5648 .., 5663 ..	>100	5 MHz	>1500	vergoldet	vergoldet
5635 .., 5649 .., 5664 .., 5658 .., 5659 .., 5680 .., 5681 .., 5686 .., 5687 ..	>100	5 MHz	>1500	vergoldet	vergoldet
D-SUB					
5642 ..	>500	10 MHz	>200	vergoldet	Nickel
5643 ..	>500	10 MHz	>200	vergoldet	Nickel
BNC					
5630 ..	>500	1 GHz	>500	vergoldet	Nickel
S-VHS					
5661 .., 5663 ..	>500	5 MHz	>500	vergoldet	vergoldet
5660 .., 5662 .., 5664 ..	>100	5 MHz	>500	vergoldet	vergoldet
SAT F					
5650 .., 5651 .., 5675 ..	>500	1 MHz	>500	vergoldet	Nickel

Gültig für alle:**Nennspannung:** AC/DC 30 V**Umgebungstemperatur:** -25 °C bis 70 °C**RoHS:** Ja

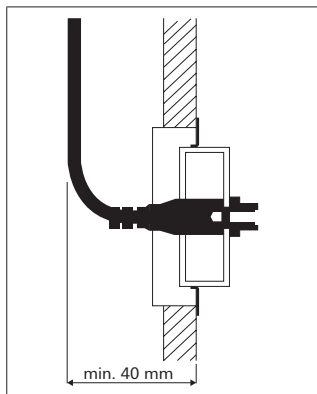
Einbautiefen für Geräte mit Kabelpeitschen



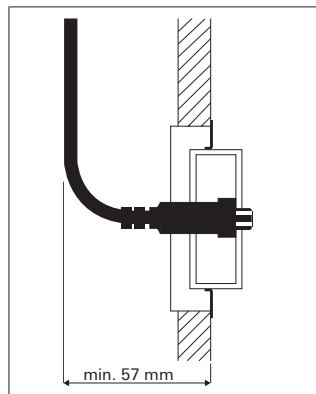
USB mit Kabelpeitsche



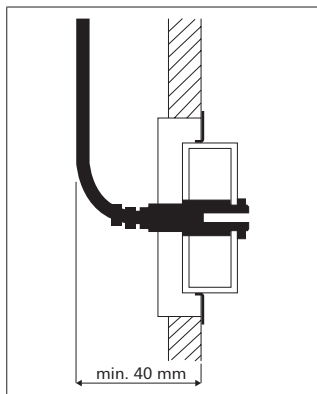
HDMI™ mit Kabelpeitsche



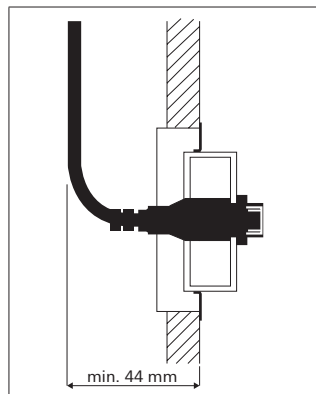
Cinch mit Kabelpeitsche



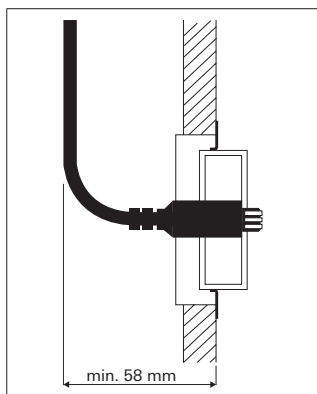
VGA mit Kabelpeitsche



Klinke mit Kabelpeitsche



S-Video mit Kabelpeitsche



DVI mit Kabelpeitsche

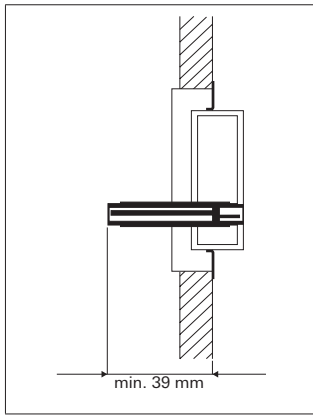
Hinweis zu den Geräten mit Kabelpeitsche:

Die jeweilige Länge der Kabelpeitsche beträgt ca. 200 mm. Die Abmessungen und die Biegeradien sind zu beachten.

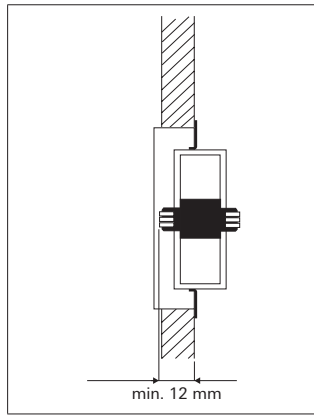
Installationsempfehlung:

Montage in tiefe Multimedia-Dose, z. B. Kaiser Elektronikdose 1068-02 (Unterputz-Montage) 9062-94 (Hohlwandmontage).

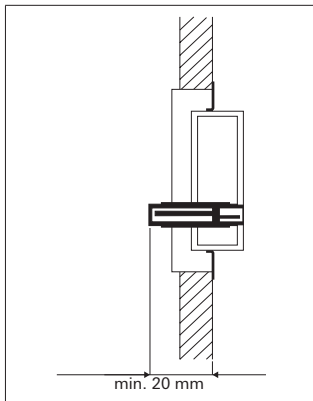
Einbautiefen für Geräte mit Kupplung



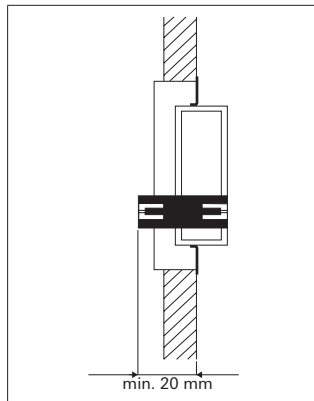
USB – Kupplung



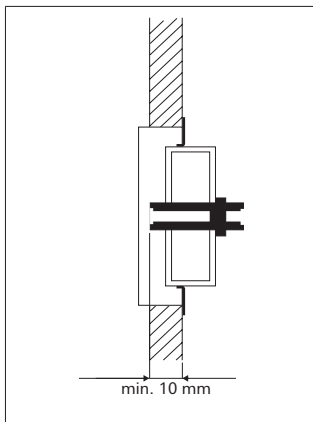
DVI – Kupplung



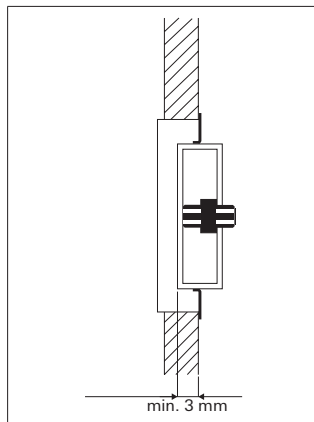
USB – Kupplung kurz



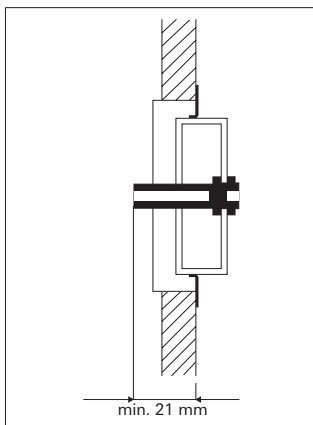
HDMI™ – Kupplung



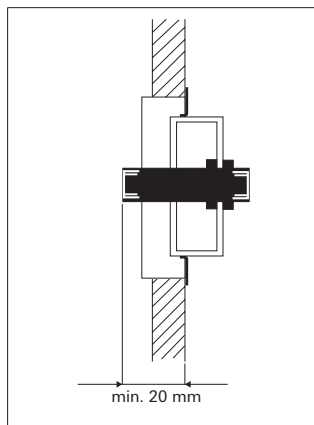
Cinch – Kupplung



VGA – Kupplung

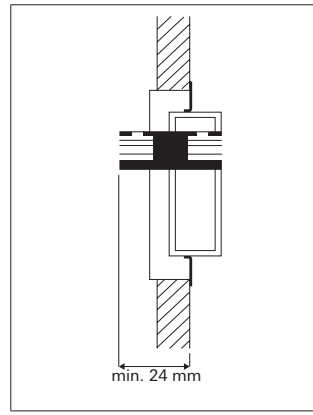


Klinke – Kupplung

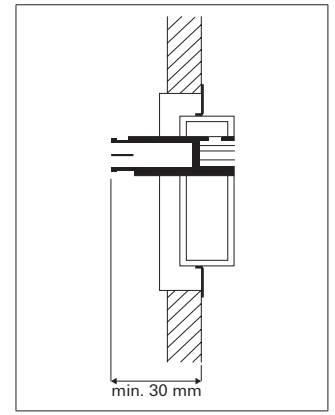


S-Video – Kupplung

Einbautiefen für Geräte mit Kupplung oder Buchse



RJ45 Cat. 6_A – Gender Changer



RJ45 Cat. 6_A – Schneidklemmtechnik

Hinweis zu den Geräten mit Kupplung:

Anschluss mit Winkelstecker wird empfohlen.

Die Abmessungen der Stecker und die Biegeradien sind zu beachten.

USB- und HDMI™-Kupplung nicht für Kanalinstallation geeignet.

Installationsempfehlung:

Montage in tiefer Multimedia-Dose, z. B. Kaiser Elektronikdose 1068-02 (Unterputz-Montage) 9062-94 (Hohlwandmontage)